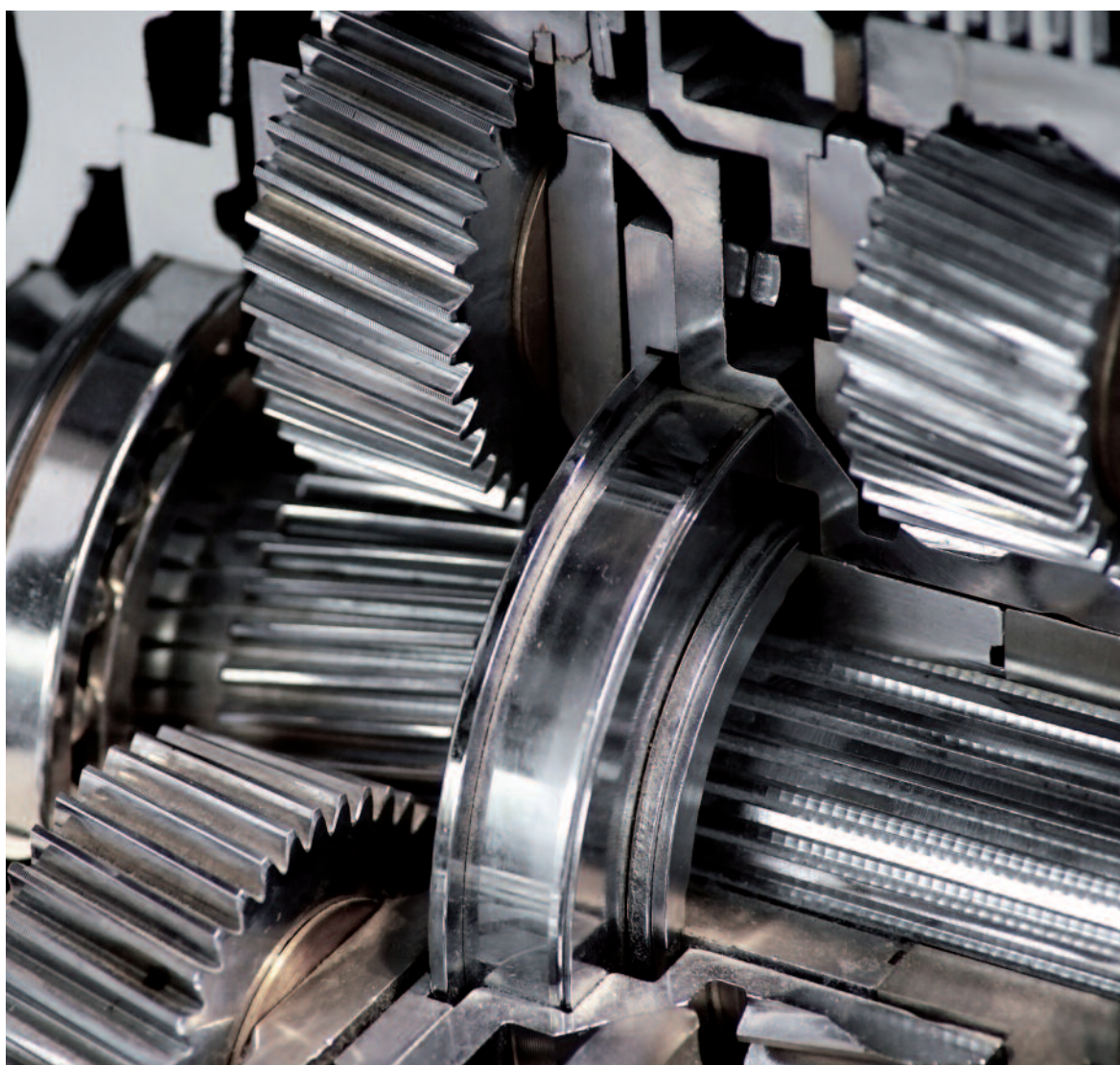
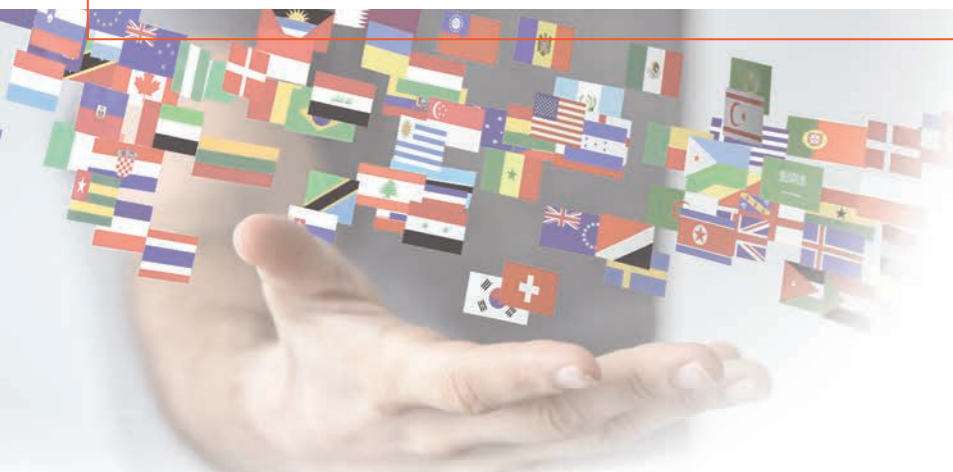


RINGSPANN® em Redutores e Motoredutores

Componentes de Transmissão de Potência e Elementos de Fixação





Matriz

Bad Homburg, Alemanha

Fundação

1944

Filiais Internacionais

17

Fábricas

8

Colaboradores

500

Clientes

> 6.000 por ano

Produtos

Transmissão de Potência

Elementos de Fixação

Sistemas de Controle Remoto

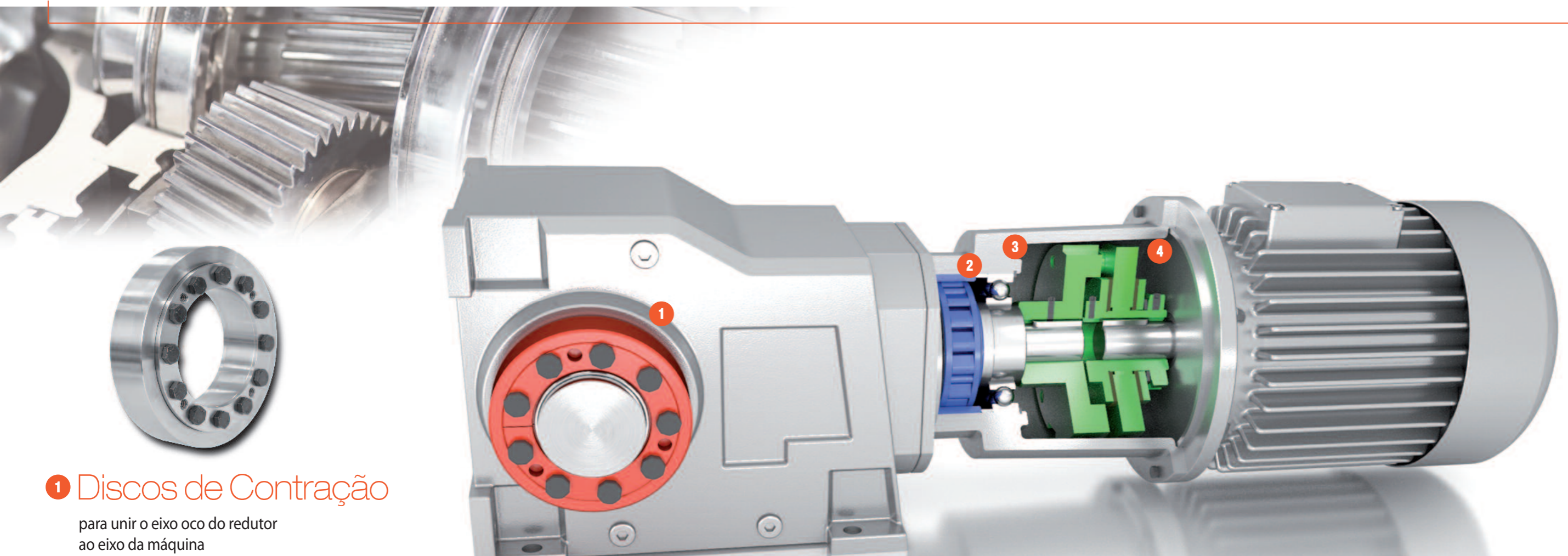
Perfil da Empresa

Conquistas inovadoras fizeram da RINGSPANN um fabricante líder em Transmissão de Potência, Elementos de Fixação e Sistemas de Controle Remoto. Muitas das principais empresas de movimentação, de energia, fabricantes de máquinas e também do setor aeroespacial trabalham de forma bem sucedida com a RINGSPANN. Com mais de 75 anos de experiência em desenvolvimento, design e fabricação, somos especialistas em soluções inteligentes.

Da nossa matriz, em Bad Homburg, Alemanha, e em 17 filiais internacionais, 500 colaboradores fornecem um serviço personalizado e garantem uma entrega rápida e confiável. Fábricas nas mais importantes regiões do mundo tornam possível um produto flexível e direcionado ao cliente.

O serviço ao cliente está no nosso coração; queremos que você continue escolhendo RINGSPANN.





1 Discos de Contração

para unir o eixo oco do redutor ao eixo da máquina

2 Rodas Livres e Contra Recuos

para prevenir a rotação reversa do equipamento

3 Arruelas de Pressão tipo Estrela

para a pré-carga de rolamentos de esferas

4 Limitadores de Torque

para desconectar motores dos redutores em casos de sobrecarga

5 Acoplamento de Garras

para conexão elástica do motor ao redutor

1 Discos de Contração

para unir o eixo oco do redutor ao eixo da máquina



2 Acoplamento de Garras

para conexão elástica do motor ao redutor



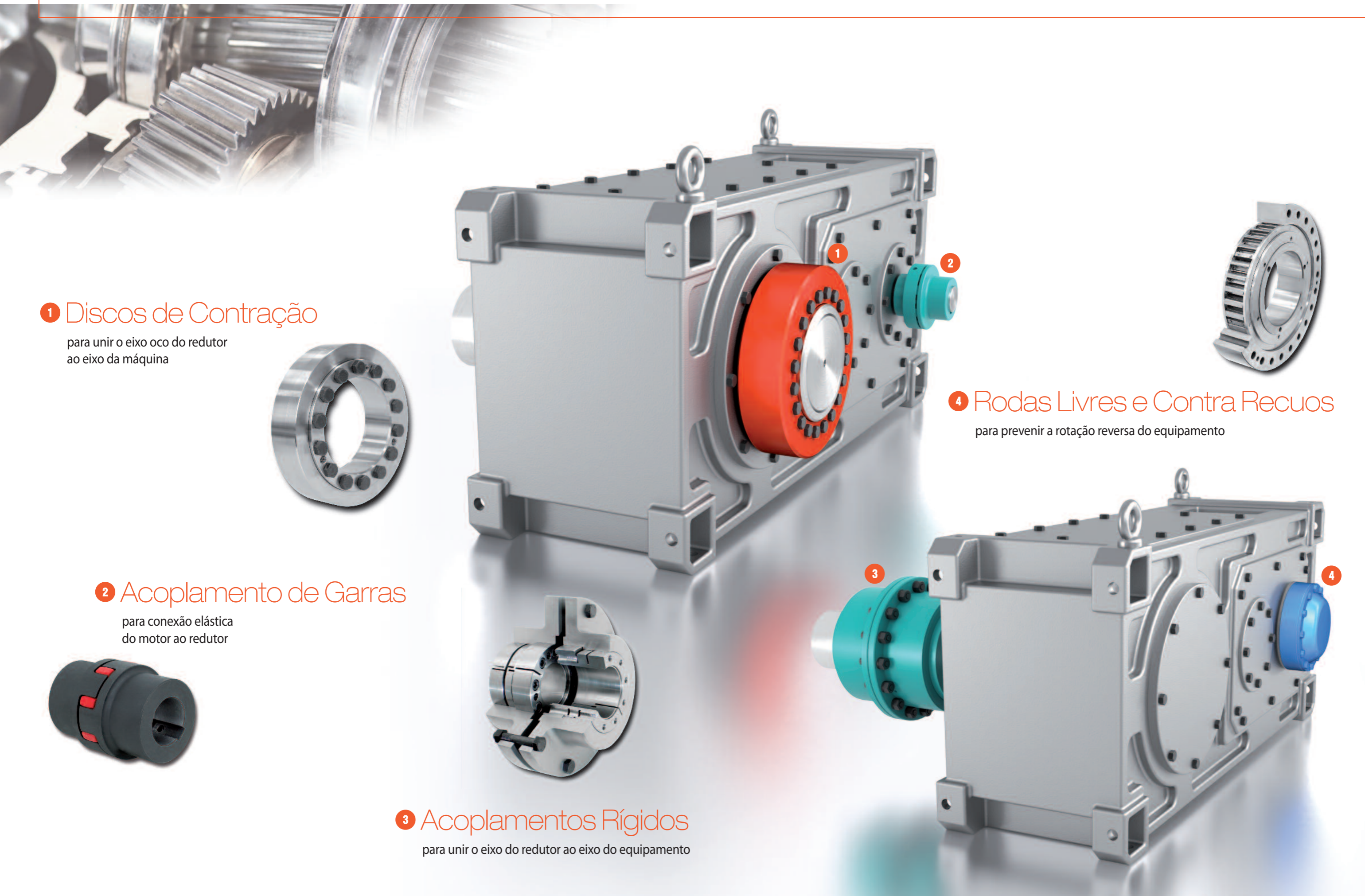
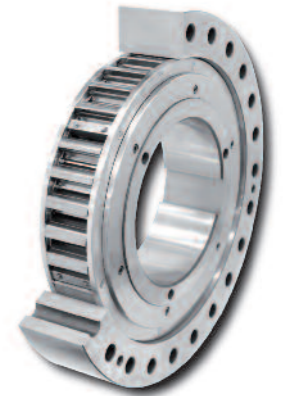
3 Acoplamentos Rígidos

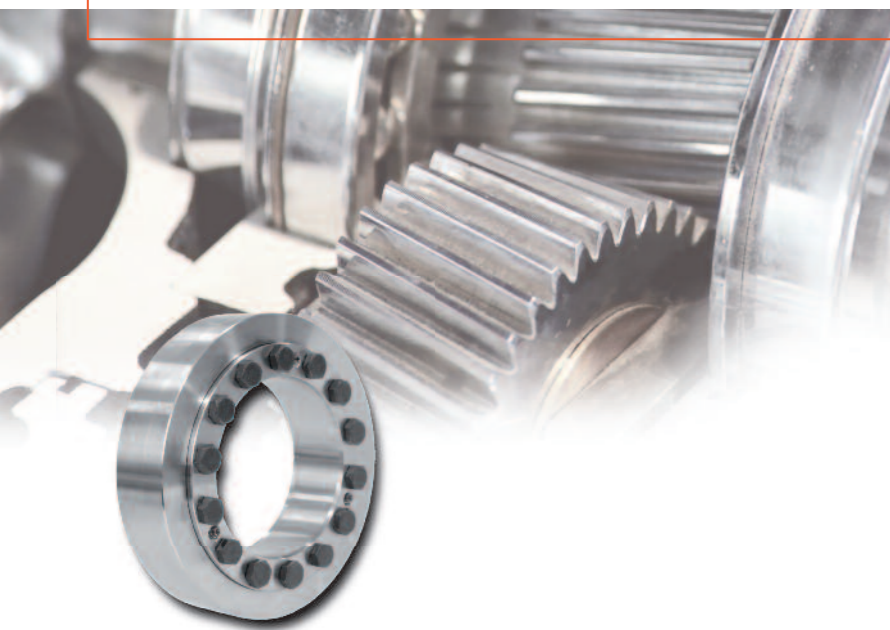
para unir o eixo do redutor ao eixo do equipamento



4 Rodas Livres e Contra Recuos

para prevenir a rotação reversa do equipamento





1 Discos de Contração

para unir o eixo oco do redutor ao eixo da máquina

2 Rodas Livres e Contra Recuos

para prevenir a rotação reversa do equipamento



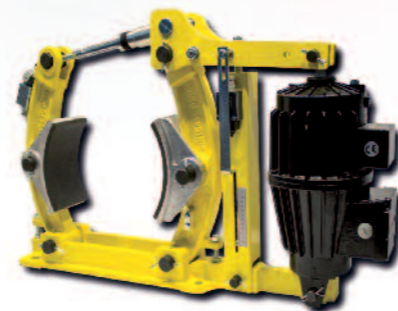
3 Acoplamentos de Pino

para conectar o eixo do acionamento ao eixo do redutor com disco de freio



4 Freios

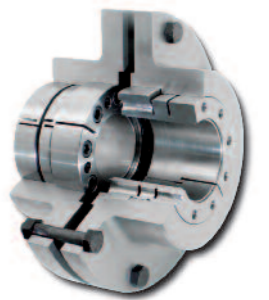
para para frenagem e posicionamento do equipamento



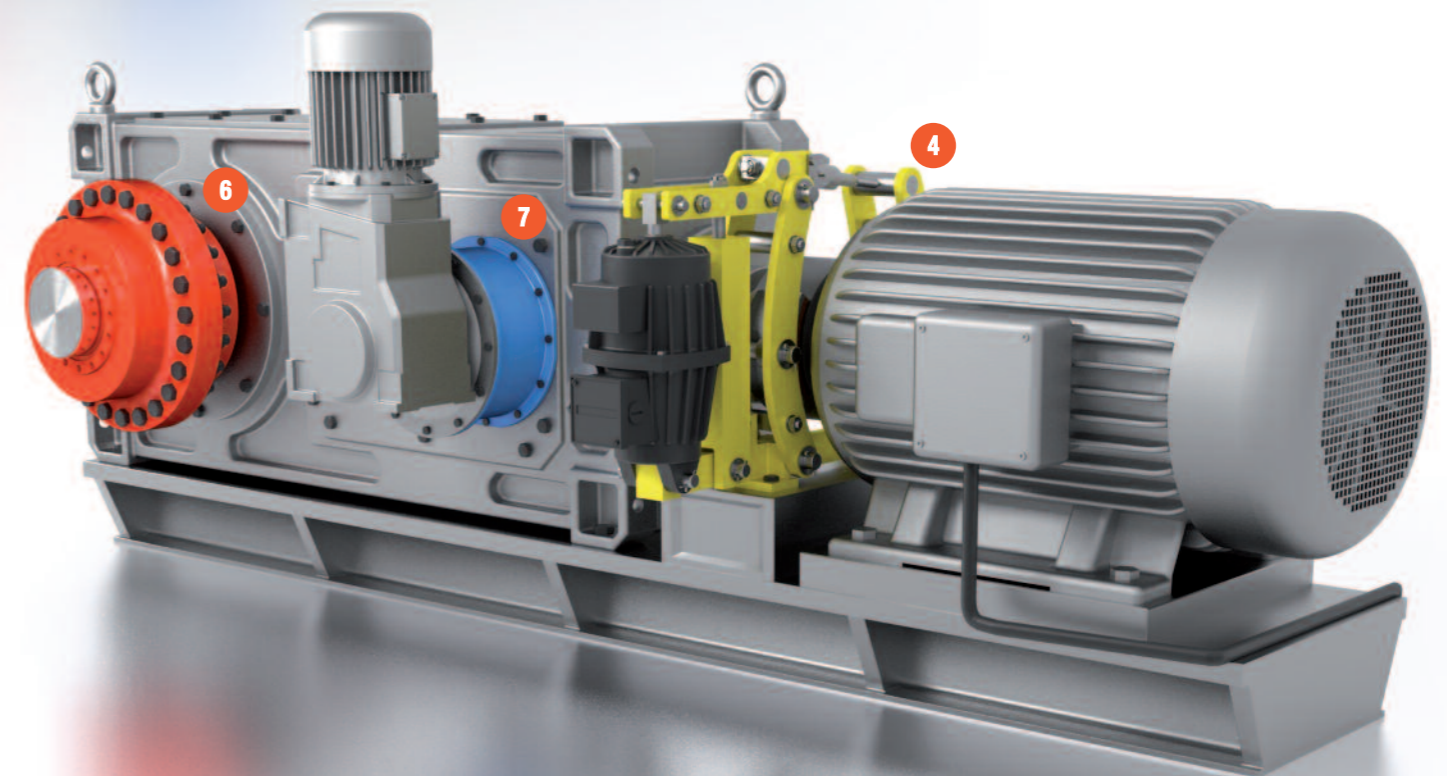
5 Sistemas de Controle para frenagem controlada



6 Acoplamentos Rígidos para unir o eixo do redutor ao eixo do equipamento



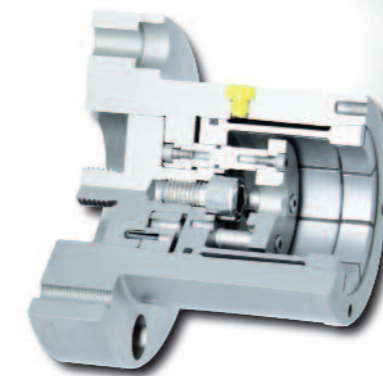
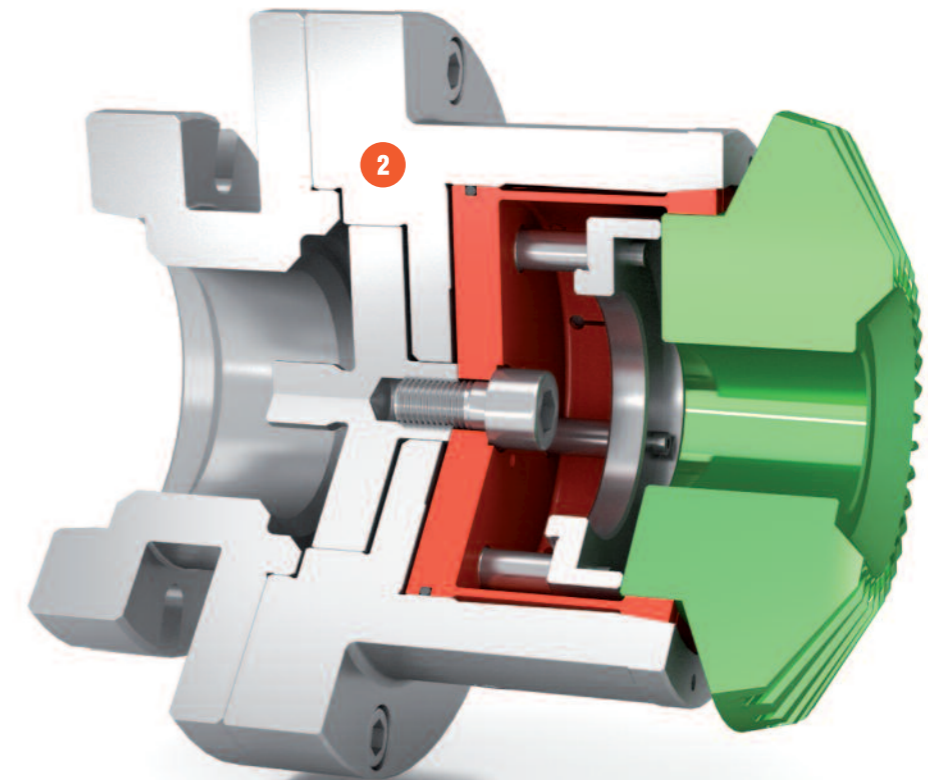
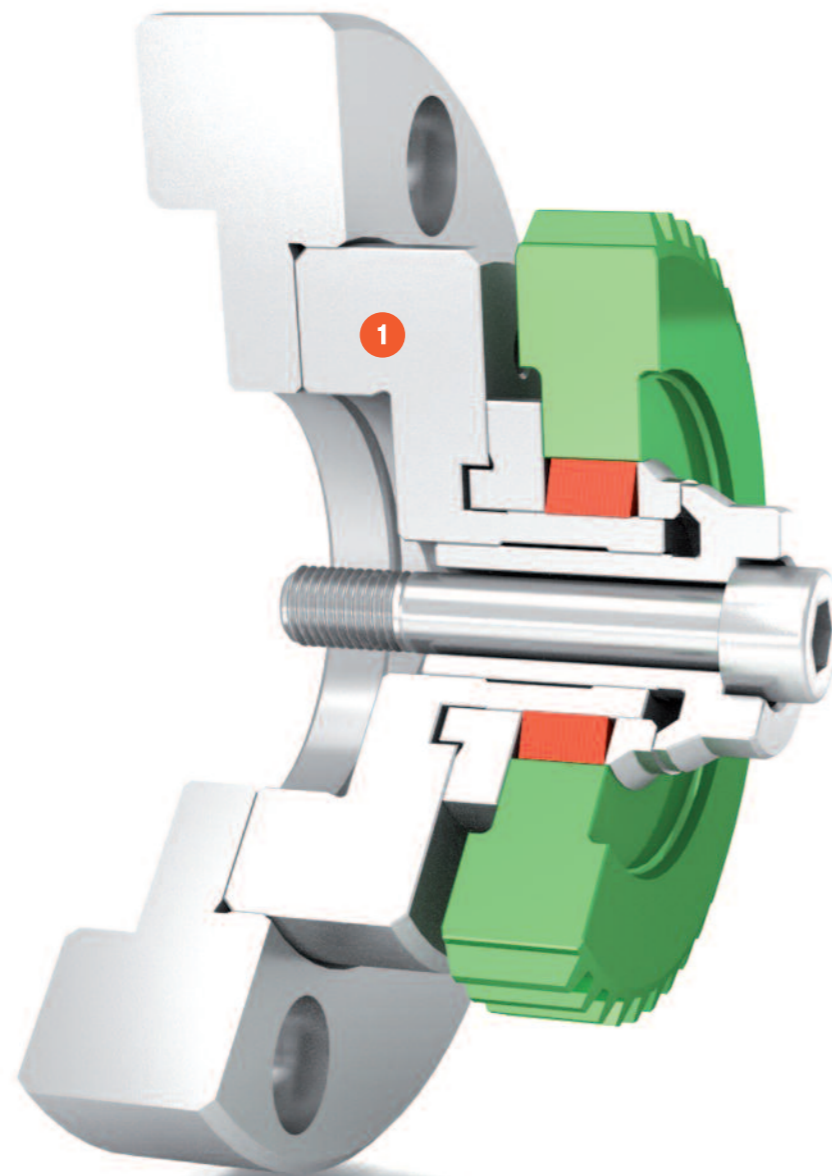
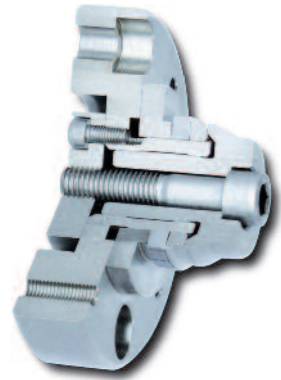
7 Rodas Livres atuando em Sobre Velocidade para engate e desengate automáticos dos acionamentos principais e auxiliares





1 Mandris de Fixação de Precisão - Macho

para fixar a engrenagem ou partes de engrenagens em diâmetros internos



2 Mandris de Fixação de Precisão - Fêmea

para fixar a engrenagem ou partes de engrenagens em diâmetros externos

Alemanha**RINGSPANN GmbH**

Schaberweg 30-38, 61348 Bad Homburg,
Alemanha • +49 61 72 275 0
info@ringspann.de • www.ringspann.de

RINGSPANN RCS GmbH

Hans-Mess-Straße 7, 61440 Oberursel, Alemanha
+49 61 72 67 68 50
info@ringspann-rcs.de • www.ringspann-rcs.de

França**SIAM - RINGSPANN S.A.**

23 rue Saint-Simon, 69009 Lyon, França
+33 4 78 83 59 01
info@siam-ringspann.fr • www.ringspann.fr

Grã-Bretanha, Irlanda**RINGSPANN (U.K.) LTD.**

3, Napier Road, Bedford MK41 0QS, Grã-Bretanha
+44 12 34 34 25 11
info@ringspann.co.uk • www.ringspann.co.uk

Itália**RINGSPANN Italia S.r.l.**

Via A.D. Sacharov, 13, 20812 Limbiate (MB), Itália
+39 02 93 57 12 97
info@ringspann.it • www.ringspann.it

Holanda, Bélgica, Luxemburgo**RINGSPANN Benelux B.V.**

Nieuwenkampsmaten 6-15, 7472 DE Goor,
Holanda • +31 547 26 13 55
info@ringspann.nl • www.ringspann.nl

Áustria, Hungria, Eslovênia**RINGSPANN Austria GmbH**

Kleegasse 9, 2624 Breitenau, Áustria
+43 26 35 62 44 6
info@ringspann.at • www.ringspann.at

Polônia**Radius-Radpol Wiecheć Sp.J.**

ul. Kolejowa 16 b, 60-185 Skórzewo, Polônia
+48 61 814 39 28 • info@radius-radpol.com.pl
www.radius-radpol.com.pl

Romenia, Bulgária, Moldávia**S.C. Industrial Seals and Rolls S.R.L.**

Str. Depozitelor, No. 29, 110078 Pitesti, Romenia
+4 0751 22 82 28
mihai@isar.com.ro • www.isar.com.ro

Rússia, Belarus, Cazaquistão**RINGSPANN Escritório**

Pod'jermnaja Street 12, Building 1, Floor 4,
Office 426, 109052 Moscow, Rússia
+7 495 911 86 48
Denis.Kalashnikov@ringspann.com
www.ringspann.com.ru

Suécia, Finlândia, Dinamarca,**Noruega, Países Bálticos****RINGSPANN Nordic AB**

Industrigatan 7, 61933 Trosa, Suécia
+46 156 190 98
info@ringspann.se • www.ringspann.se

Suíça**RINGSPANN AG**

Sumpfstrasse 7, P.O. Box 3320, 6303 Zug, Suíça
+41 41 748 09 00
info@ringspann.ch • www.ringspann.ch

Espanha, Portugal**RINGSPANN IBERICA S.A.**

C/Uzbina, 24-Nave E1, 01015 Vitoria, Espanha
+34 945 22 77 50
info@ringspann.es • www.ringspann.es

República Tcheca, Eslováquia**Ing. Petr Schejbal**

Mezivří 1444/27, 14700 Prag, República Tcheca
+420 222 96 90 22
Petr.Schejbal@ringspann.cz • www.ringspann.com

Ucrânia**"START-UP" LLC.**

Saltivske Hwy, 43, letter G-3, office 101,
Kharkiv 61038, Ucrânia • +38 057 717 03 04
start-up@start-up.kh.ua • www.start-up.kh.ua

Ásia

Austrália, Nova Zelândia**RINGSPANN Australia Pty Ltd**

Unit 5, 13A Elite Way, Carrum Downs Vic 3201,
Austrália • +61 3 9069 0566
info@ringspann.com.au • www.ringspann.com.au

China, Taiwan**RINGSPANN Power Transmission (Tianjin) Co., Ltd.**

No. 21 Gaoyan Rd., Binhai Science and Technology
Park, Binhai Hi-Tech Industrial, Development Area,
Tianjin, 300458, P.R. China • +86 22 59 80 31 60
info.cn@ringspann.cn • www.ringspann.cn

Índia, Bangladesh, Nepal**RINGSPANN Power Transmission India Pvt. Ltd.**

GAT No: 679/2/1, Village Kuruli, Taluka Khed, Chakan-
Alandi Road, Pune - 410501, Maharashtra, Índia
+91 21 35 67 75 00 • info@ringspann-india.com
www.ringspann-india.com

Cingapura, ASEAN**RINGSPANN Singapore Pte. Ltd.**

143 Cecil Street, #17-03 GB Building,
Cingapura 069542 • +65 9633 6692
info@ringspann.sg • www.ringspann.sg

Coréia do Sul**RINGSPANN Korea Ltd.**

Chungnam Cheonan-si Dongnam-gu
Mokcheon-eup Samsung 1 Ghil 15-12,
31226, Coréia do Sul • +82 10 54 961 368
info@ringspann.kr • www.ringspann.kr

América

Brasil**Antares Acoplamentos Ltda.**

Rua Evaristo de Antoni, 1222, Caxias do Sul, RS,
CEP 95041-000, Brasil • +55 54 32 18 68 00
vendas@antaresacoplamentos.com.br
www.antaresacoplamentos.com.br

EUA, Canada, México, Chile, Peru**RINGSPANN Corporation**

10550 Anderson Place, Franklin Park, IL 60131, EUA
+1 847 678 35 81
info@ringspanncorp.com • www.ringspanncorp.com

África e Oriente Médio

Egito**Shofree Trading Co.**

218 Emtedad Ramsis 2, 2775 Nasr City, Cairo, Egito
+20 2 20 81 20 57
info@shofree.com • www.ringspann.com

Irã**Persia Robot Machine Co. Ltd.**

4th Floor, No 71, Mansour St, Motahari Avenue,
Tehran 15957, Irã • +98 21 88 70 91 58 - 62
info@persiarobot.com • www.ringspann.com

Israel**G.G. Yarom Rolling and Conveying Ltd.**

6, Hamaktsh Str., 58810 Holon, Israel
+972 3 557 01 15
noam_a@gg.co.il • www.ringspann.com

Magrebe, África**SIAM - RINGSPANN S.A.**

23 rue Saint-Simon, 69009 Lyon, França
+33 4 78 83 59 01
info@siam-ringspann.fr • www.ringspann.fr

África do Sul, Subsaariana**RINGSPANN South Africa (Pty) Ltd.**

96 Plane Road Spartan, Kempton Park,
P.O. Box 8111 Edenglen 1613, África do Sul
+27 11 394 18 30
info@ringspann.co.za • www.ringspann.co.za