



74-1

### Caratteristiche

Caratteristica	Codice
Freno a pinza con elettromagnete	M
Montaggio parallelo al disco freno	V
Grandezza 033	033
Attivato a molla	F
Rilasciato elettromagneticamente	E
Registrazione manuale del consumo elementi d'attrito	M
Tensione di alimentazione da 220 a 240 VAC	240
Tensione di alimentazione da 380 a 480 VAC	480
Elettromagnete montato centralmente	M
Spessore del disco freno 12,5 mm o 25 mm	12 25

### Esempio d'ordine

Freno a pinza MV 033 FEM, tensione di alimentazione 400 VAC, Elettromagnete montato centralmente, spessore disco freno 12,5 mm:

MV 033 FEM - 480 M - 12

### Vantaggi

L' MV 033 FEM è un freno a disco molto compatto e ad alta efficienza con un consumo energetico molto basso. Il suo cuscinetto flottante compensa piccoli disallineamenti del disco freno. Il design compatto e robusto ne consente l'utilizzo in condizioni ambientali difficili con frequenti frenate. L'elettronica integrata riduce automaticamente il consumo energetico in posizione aperta.

### Opzioni

- Interruttore di prossimità induttivo: condizione di "Freno aperto" e/o "regolazione pastiglie necessaria"
- Leva per l'apertura manuale e controllata del freno
- Montaggio di spessori di compensazione fino a circa 2 mm

### Dati tecnici

	Freni a pinza MV 033 FEM con tensione di alimentazione	
	220 a 240 VAC	380 a 480 VAC
Diametro disco freno	Coppia di frenatura	
mm	Nm	Nm
300	1200	
355	1500	
430	1800	
520	2250	
630	2800	
710	3200	
900	4100	
Forza di serraggio	12000 N	
Tempo di risposta*	100 ms	
Consumo in posizione aperta	20 W	25 W
Potenza all'apertura del freno (< 0,2 s)	2000 W	
Max. numero di attivazioni	360/h	
Frequenza inserzioni**	almeno 8 secondi tra 2 attivazioni	
Peso	18 kg	

La coppia di frenatura indicata nella tabella è calcolata con un coefficiente di attrito teorico di 0,4.

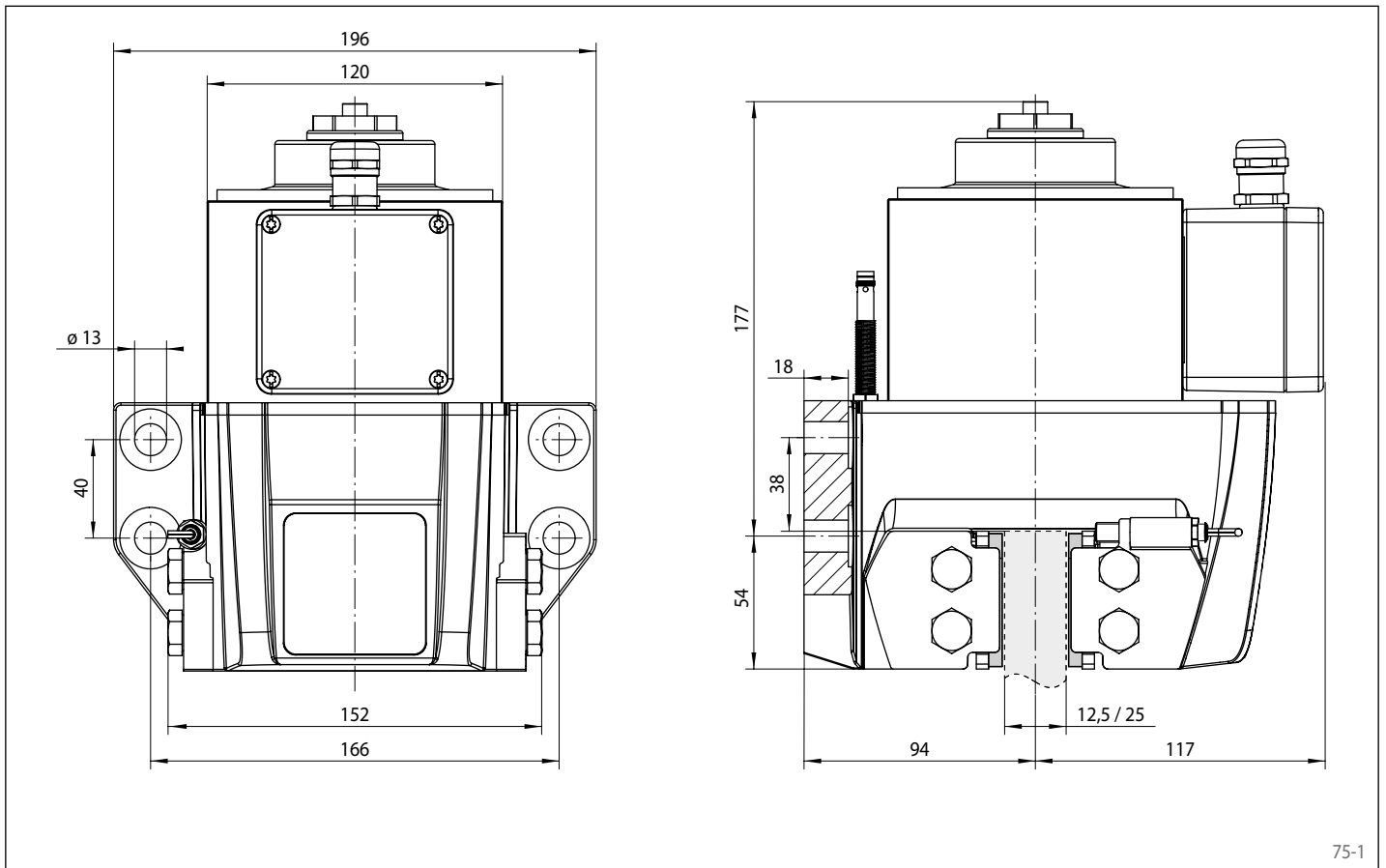
\* Il tempo di risposta è il tempo che intercorre tra lo spegnimento dell'alimentazione e il raggiungimento dell'80% della forza di serraggio massima (a Ta = 20 °C).

\*\* Minor frequenza di inserzioni su richiesta

# Freni a pinza MV 033 FEM

**RINGSPANN®**

attivato a molla - rilasciato elettromagneticamente



75-1