




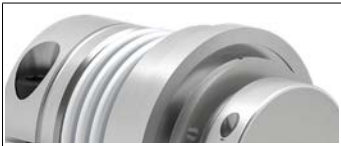
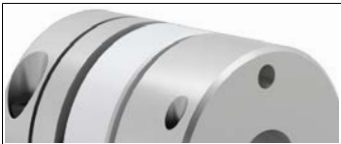
# Präzisionskupplungen

Precision Couplings



Ausgabe/Edition 2026/2027



	Metallbalgkupplungen <i>Metal Bellow Couplings</i>	<b>4</b>
	Elastomerkupplungen <i>Elastomer Couplings</i>	<b>22</b>
	Zwischenwellenkupplungen <i>Intermediate Shaft Couplings</i>	<b>36</b>
	Sicherheitskupplungen <i>Safety Couplings</i>	<b>42</b>
	Servolamellenkupplungen <i>Servo Disc Couplings</i>	<b>57</b>

### WK1



#### Miniaturkupplung mit Spreizdorn

- Drehmomente: 0,5 - 10 Nm
- Wellendurchmesser: 3 - 25 mm
- Für Hohlwellenanbindung
- Kompakte Bauform

#### Miniature Coupling with expanding mandrel

- Torques: 0,5 - 10 Nm
- Shaft diameter: 3 - 25 mm
- For hollow shaft mounting
- Compact design

6

### WK2



#### Miniaturkupplung mit Klemmschraube

- Drehmomente: 0,1 - 10 Nm
- Wellendurchmesser: 2 - 25 mm
- Mit radialen Klemmschrauben

#### Miniature Coupling with clamping screw

- Torques: 0,1 - 10 Nm
- Shaft diameter: 2 - 25 mm
- With radial set screws

7

### WK2-E



#### Miniaturkupplung mit Klemmschraube - Edelstahlausführung

- Drehmomente: 0,1 - 10 Nm
- Wellendurchmesser: 2 - 25 mm
- Geschweißte Ausführung
- Mit radialen Klemmschrauben

#### Miniature Coupling with clamping screw - stainless steel version

- Torques: 0,1 - 10 Nm
- Shaft diameter: 2 - 25 mm
- Welded version
- With radial set screws

8

### WK3



#### Miniaturkupplung mit Klemmnabe

- Drehmomente: 0,5 - 10 Nm
- Wellendurchmesser: 3 - 25 mm
- Mit einer seitlichen Klemmschraube

#### Miniature Coupling with clamping hub

- Torques: 0,5 - 10 Nm
- Shaft diameter: 3 - 25 mm
- With a lateral clamping screw

9

### WK3-E



#### Miniaturkupplung mit Klemmnabe - Edelstahlausführung

- Drehmomente: 0,5 - 10 Nm
- Wellendurchmesser: 3 - 25 mm
- Geschweißte Ausführung
- Mit einer seitlichen Klemmschraube

#### Miniature Coupling with clamping hub - stainless steel version

- Torques: 0,5 - 10 Nm
- Shaft diameter: 3 - 25 mm
- Welded version
- With a lateral clamping screw

10

### WK3-H



#### Miniaturkupplung mit geteilter Klemmnabe

- Drehmomente: 0,5 - 10 Nm
- Wellendurchmesser: 3 - 25 mm
- Halbschalenausführung
- Leichte Montage und Demontage

#### Miniature Coupling with split clamping hub

- Torques: 0,5 - 10 Nm
- Shaft diameter: 3 - 25 mm
- Split hub version
- Easy mounting and disassembly

11

### WK4



#### Kupplung mit Klemmnabe

- Drehmomente: 18 - 1400 Nm
- Wellendurchmesser: 8 - 80 mm
- Mit einer seitlichen Klemmschraube

#### Coupling with clamping hub

- Torques: 18 - 1400 Nm
- Shaft diameter: 8 - 80 mm
- With a lateral clamping screw

12

### WK4-E



#### Kupplung mit Klemmnabe - Edelstahlausführung

- Drehmomente: 18 - 500 Nm
- Wellendurchmesser: 8 - 62 mm
- Geschweißte Ausführung
- Mit einer seitlichen Klemmschraube

#### Coupling with clamping hub - stainless steel version

- Torques: 18 - 500 Nm
- Shaft diameter: 8 - 62 mm
- Welded version
- With a lateral clamping screw

13

### WK4-H



#### Kupplung mit geteilter Klemmnabe

- Drehmomente: 18 - 1400 Nm
- Wellendurchmesser: 8 - 80 mm
- Halbschalenausführung
- Leichte Montage und Demontage

#### Coupling with split clamping hub

- Torques: 18 - 1400 Nm
- Shaft diameter: 8 - 80 mm
- Split hub version
- Easy mounting and disassembly

14

### WK5



#### Kupplung mit Konus-Klemmring

- Drehmomente: 4,5 - 5000 Nm
- Wellendurchmesser: 6 - 85 mm
- Selbstzentrierende Bauart
- Speziell für Servomotoren

#### Coupling with conical clamping ring

- Torques: 4,5 - 5000 Nm
- Shaft diameter: 6 - 85 mm
- Self-centering design
- Especially for servomotors

15

### WK6



#### Kupplung mit Konus-Klemmnabe

- Drehmomente: 18 - 5000 Nm
- Wellendurchmesser: 8 - 85 mm
- Kompakte Bauart mit hohen Klemmkraften

#### Coupling with conical clamping hub

- Torques: 18 - 5000 Nm
- Shaft diameter: 8 - 85 mm
- Compact design with high clamping pressure

16

### WK7



#### Kupplung mit Flanschanbau

- Drehmomente: 18 - 5000 Nm
- Für kundenspezifische Sonderlösungen
- Zentrierung über Bohrungsdurchmesser

#### Coupling with flange mounting

- Torques: 18 - 5000 Nm
- For customized special solutions
- Centering via bore diameter

17

### WK8



#### Kupplung mit Klemmnabe - axial steckbar

- Drehmomente: 2 - 500 Nm
- Wellendurchmesser: 3 - 62 mm
- Leichte Montage und Demontage

#### Coupling with clamping hub - axial pluggable

- Torques: 2 - 500 Nm
- Shaft diameter: 3 - 62 mm
- Easy mounting and disassembly

18

### WK9



#### Kupplung mit Spreizdorn

- Drehmomente: 18 - 300 Nm
- Wellendurchmesser: 8 - 60 mm
- Für Hohlwellenanbindung
- Kompakte Bauform

#### Coupling with expanding mandrel

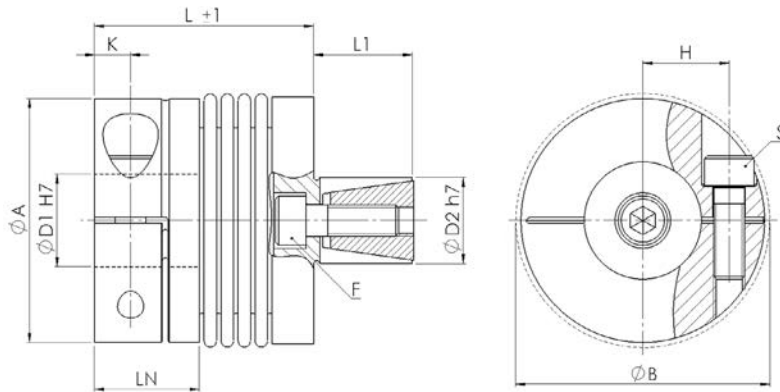
- Torques: 18 - 300 Nm
- Shaft diameter: 8 - 60 mm
- For hollow shaft mounting
- Compact design

19

# Miniatur-Metallbalgkupplung WK1

## Miniature Metal Bellow Coupling WK1

mit Spreizdorn / with expanding mandrel



**Material:**

Balg - Edelstahl

Nabe - Aluminium

**Temperaturbereich:**

-30 °C bis +120 °C

**Optional Passfedernut ØD1:**

Nach DIN 6885

**Material:**

Bellow - stainless steel

Hub - aluminum

**Temperature range:**

-30 °C to +120 °C

**Optional Keyway ØD1:**

Acc. to DIN 6885

WK1		Abmessungen Dimensions									ISO 4762		Technische Daten Technical Data			
Größe Size	TKN	L	ØA	ØD1	ØD2	LN	L1	ØB	K	H	S	F	TA (S)	TA (F)	J	M
	[Nm]	[mm]											[Nm]	[Nm]	[kg cm <sup>2</sup> ]	[kg]
5	0,5	20	15,5	3 - 8	8	6,75	8	17,5	2,4	5,2	M2	M3	0,5	2	0,0025	0,009
		24													0,0026	0,009
		28													0,0028	0,01
10	1	22	15,5	3 - 8	8	6,75	8	17,5	2,4	5,2	M2	M3	0,5	2	0,003	0,01
		26													0,0032	0,009
		30													0,0034	0,011
15	1,5	25	20	3 - 10	10	8,5	12	21	3	7	M2,5	M4	1,3	5	0,0078	0,018
		29													0,0084	0,019
20	2	29	25	3 - 14	10	11	12	27	3,5	9	M3	M4	2	5	0,0206	0,028
		34													0,0242	0,031
		38													0,0277	0,035
45	4,5	36	32,5	6 - 18	14	13	16	34	4,5	11,5	M4	M5	5	11	0,068	0,057
		44													0,0985	0,074
100	10	41	40	6 - 25	16	14	20	41,5	4,7	15,5	M4	M6	5	19	0,153	0,081
		51													0,257	0,12

Massenträgheitsmoment und Masse sind mit dem größten Bohrungsdurchmesser gerechnet. Mass moment of inertia and mass are calculated with reference to the largest bore size.

Weitere technische Daten, siehe Seite 20. Further technical data, see page 20.

Laufend aktualisierte Daten finden Sie auf unserer Homepage. For continuously updated data please refer to our website.

**Technische Daten**

TKN - Drehmoment

TA - Anzugs-Drehmoment der Schraube

J - Massenträgheitsmoment

M - Masse

**Technical Data**

TKN - Torque

TA - Installation torque per screw

J - Mass moment of inertia

M - Mass

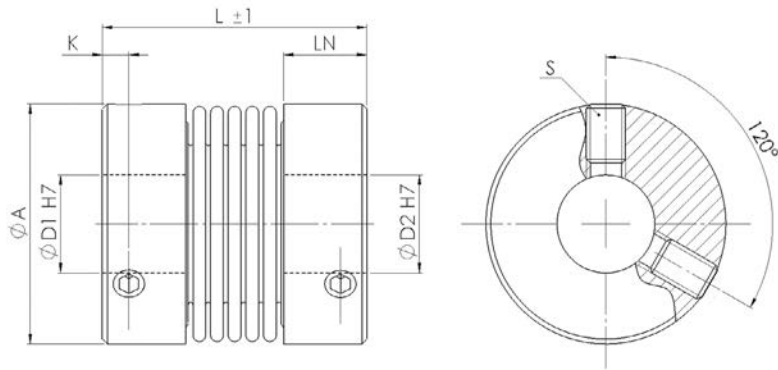
Bestellbeispiel / order example	WK1	10	30	6	8	SX
Modell / model						
Größe / size						
Länge / length						
Bohrung ØD1 H7 / bore ØD1 H7						
Bohrung ØD2 h7 / bore ØD2 h7						
Sonderoption / special option						



# Miniatur-Metallbalgkupplung WK2

## Miniature Metal Bellow Coupling WK2

mit Klemmschraube / with clamping screw



**Material:**

Balg - Edelstahl

Nabe - Aluminium

**Temperaturbereich:**

-30 °C bis +120 °C

**Optional Passfedernut ØD1 / ØD2:**

Nach DIN 6885

**Material:**

Bellow - stainless steel

Hub - aluminum

**Temperature range:**

-30 °C to +120 °C

**Optional keyway ØD1 / ØD2:**

Acc. to DIN 6885

WK2		Abmessungen Dimensions					ISO 4029	Technische Date Technical Data		
Größe Size	TKN	L	ØA	ØD1 / ØD2	LN	K	S	TA	J	M
	[Nm]	[mm]						[Nm]	[kg cm <sup>2</sup> ]	[kg]
1	0,1	22	10	2 - 5	4,2	2	1x M3	0,5	0,00045	0,003
		19								
5	0,5	23	15	3 - 8	6	2,2	1x M3	0,5	0,00214	0,006
		27							0,0023	0,007
		21							0,00249	0,007
10	1	25	15	3 - 8	6	2,2	1x M3	0,5	0,0027	0,008
		29							0,0029	0,008
		26							0,0087	0,013
15	1,5	30	20,5	3 - 10	8	3	2x M4	1,5	0,0092	0,014
		27							0,0192	0,02
20	2	33	24,5	3 - 14	8,5	2,7	2x M4	1,5	0,023	0,024
		37							0,026	0,027
		40							0,08	0,051
45	4,5	48	32	6 - 19	12,3	4,5	2x M6	3	0,11	0,068
		45							0,188	0,074
100	10	55	40	6 - 25	12,5	4,5	2x M6	3	0,292	0,11

Massenträgheitsmoment und Masse sind mit dem größten Bohrungsdurchmesser gerechnet. Mass moment of inertia and mass are calculated with reference to the largest bore size.

Weitere technische Daten, siehe Seite 20. Further technical data, see page 20.

Laufend aktualisierte Daten finden Sie auf unserer Homepage. For continuously updated data please refer to our website.

**Technische Daten**

TKN - Drehmoment  
TA - Anzugs-Drehmoment der Schraube  
J - Massenträgheitsmoment  
M - Masse

**Technical Data**

TKN - Torque  
TA - Installation torque per screw  
J - Mass moment of inertia  
M - Mass

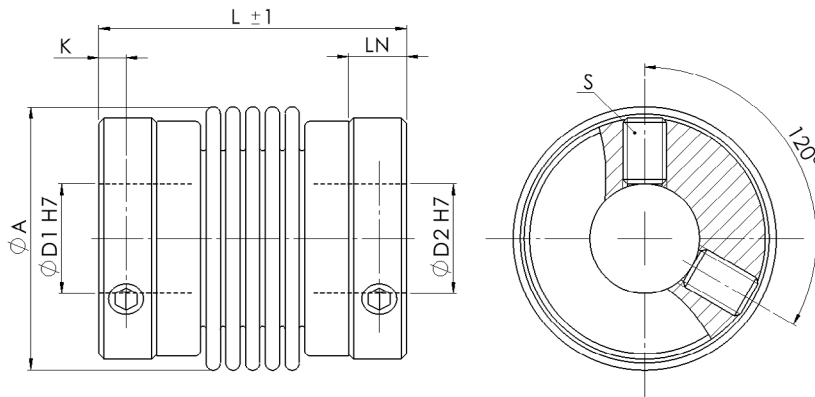
Bestellbeispiel / order example	WK2	10	25	6	8	SX
Modell / model						
Größe / size						
Länge / length						
Bohrung ØD1 H7 / bore ØD1 H7						
Bohrung ØD2 H7 / bore ØD2 H7						
Sonderoption / special option						



# Miniatur-Metallbalgkupplung WK2-E

## Miniature Metal Bellow Coupling WK2-E

mit Klemmschraube - Edelstahlausführung / with clamping screw - stainless steel version



**Material:**

Balg - Edelstahl

Nabe - Edelstahl

**Temperaturbereich:**

-30 °C bis +250 °C

**Optional Passfedernut ØD1 / ØD2:**

Nach DIN 6885

**Material:**

Bellow - stainless steel

Hub - stainless steel

**Temperature range:**

-30 °C to +250 °C

**Optional keyway ØD1 / ØD2:**

Acc. to DIN 6885

WK2-E		Abmessungen Dimensions					ISO 4029	Technische Daten Technical Data		
Größe Size	TKN	L	ØA	ØD1 / ØD2	LN	K	S	TA	J	M
	[Nm]	[mm]						[Nm]	[kg cm <sup>2</sup> ]	[kg]
1	0,1	22	10,2	2 - 5	4,2	2	1x M3	0,5	0,001	0,006
5	0,5	20	15	3 - 8	3,8	2	1x M3	0,5	0,0025	0,015
		22							0,0026	0,016
		26							0,0028	0,016
10	1	21	15	3 - 8	3,8	2	1x M3	0,5	0,0034	0,015
		24							0,0036	0,016
		29							0,0039	0,017
15	1,5	26	20,5	3 - 10	6	3	2x M4	1,5	0,0096	0,038
		31							0,01	0,04
20	2	28	24	3 - 14	5,5	2,5	2x M4	1,5	0,022	0,055
		35							0,026	0,058
		39							0,03	0,06
45	4,5	39	32	6 - 19	8	4	2x M6	3	0,095	0,12
		48							0,16	0,125
100	10	44	40	6 - 25	8	4	2x M6	3	0,23	0,235
		54							0,34	0,25

Massenträgheitsmoment und Masse sind mit dem größten Bohrungsdurchmesser gerechnet. Mass moment of inertia and mass are calculated with reference to the largest bore size.

Weitere technische Daten, siehe Seite 20. Further technical data, see page 20.

Laufend aktualisierte Daten finden Sie auf unserer Homepage. For continuously updated data please refer to our website.

**Technische Daten**

- TKN - Drehmoment
- TA - Anzugs-Drehmoment der Schraube
- J - Massenträgheitsmoment
- M - Masse

**Technical Data**

- TKN - Torque
- TA - Installation torque per screw
- J - Mass moment of inertia
- M - Mass

Bestellbeispiel / order example	WK2-E	10	24	3	6	SX
Modell / model						
Größe / size						
Länge / length						
Bohrung ØD1 H7 / bore ØD1 H7						
Bohrung ØD2 H7 / bore ØD2 H7						
Sonderoption / special option						

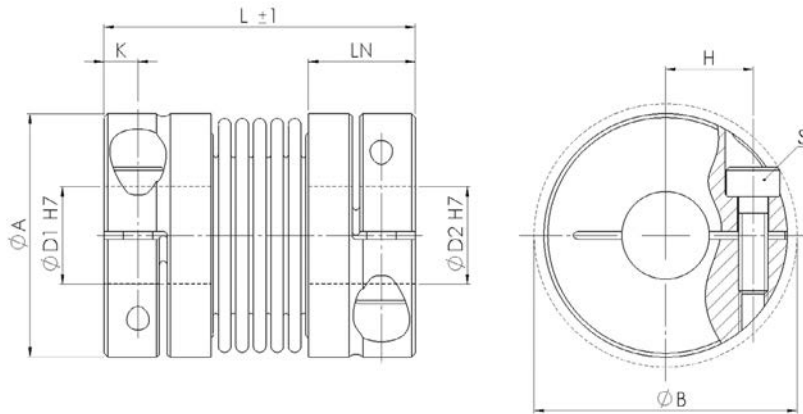




# Miniatur-Metallbalgkupplung WK3

## Miniature Metal Bellow Coupling WK3

mit Klemmnabe / with clamping hub



**Material:**

Balg - Edelstahl

Nabe - Aluminium

**Temperaturbereich:**

-30 °C bis +120 °C

**Optional Passfedernut ØD1 / ØD2:**

Nach DIN 6885

**Material:**

Bellow - stainless steel

Hub - aluminum

**Temperature range:**

-30 °C to +120 °C

**Optional keyway ØD1 / ØD2:**

Acc. to DIN 6885

WK3		Abmessungen Dimensions							ISO 4762	Technische Daten Technical Data		
Größe Size	TKN	L	ØA	ØD1 / ØD2	LN	ØB	K	H	S	TA	J	M
	[Nm]	[mm]								[Nm]	[kg cm <sup>2</sup> ]	[kg]
5	0,5	21	15,5	3 - 8	6,75	17,5	2,4	5,2	M2	0,5	0,0024	0,006
		25									0,0025	0,007
		28									0,0027	0,008
10	1	23	15,5	3 - 8	6,75	17,5	2,4	5,2	M2	0,5	0,0029	0,01
		27									0,0031	0,009
		31									0,0033	0,009
15	1,5	27	20	3 - 10	8,5	21	3	7	M2,5	1,3	0,0077	0,013
		31									0,0083	0,014
20	2	32	25	3 - 14	11	27	3,5	9	M3	2	0,024	0,025
		38									0,0275	0,028
		42									0,031	0,031
45	4,5	42	32,5	6 - 18	13	34	4,5	11,5	M4	5	0,08	0,049
		50									0,11	0,066
100	10	48	40	6 - 25	14	41,5	4,7	15,5	M4	5	0,193	0,074
		57									0,298	0,11

Massenträgheitsmoment und Masse sind mit dem größten Bohrungsdurchmesser gerechnet. Mass moment of inertia and mass are calculated with reference to the largest bore size.

Weitere technische Daten, siehe Seite 20. Further technical data, see page 20.

Laufend aktualisierte Daten finden Sie auf unserer Homepage. For continuously updated data please refer to our website.

**Technische Daten**

TKN - Drehmoment

TA - Anzugs-Drehmoment der Schraube

J - Massenträgheitsmoment

M - Masse

**Technical Data**

TKN - Torque

TA - Installation torque per screw

J - Mass moment of inertia

M - Mass

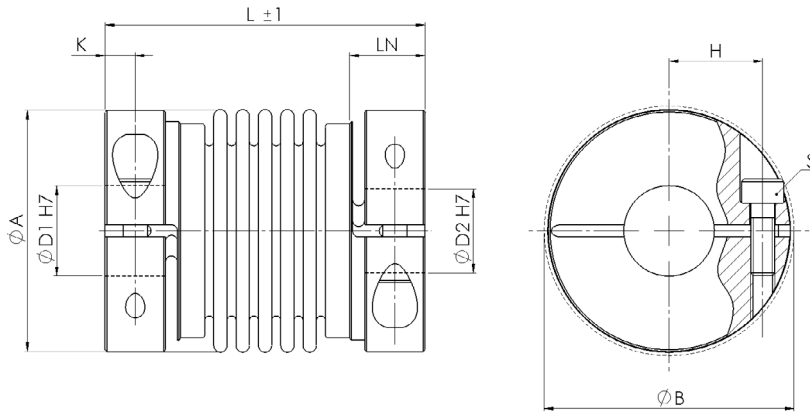
Bestellbeispiel / order example	WK3	20	38	6	12	SX
Modell / model						
Größe / size						
Länge / length						
Bohrung ØD1 H7 / bore ØD1 H7						
Bohrung ØD2 H7 / bore ØD2 H7						
Sonderoption / special option						



# Miniatur-Metallbalgkupplung WK3-E

## Miniature Metal Bellow Coupling WK3-E

mit Klemmnabe - Edelstahlausführung / with clamping hub - stainless steel version



**Material:**

Balg - Edelstahl

Nabe - Edelstahl

**Temperaturbereich:**

-30 °C bis +250 °C

**Optional Passfedernut ØD1 / ØD2:**

Nach DIN 6885

**Material:**

Bellow - stainless steel

Hub - stainless steel

**Temperature range:**

-30 °C to +250 °C

**Optional keyway ØD1 / ØD2:**

Acc. to DIN 6885

WK3-E		Abmessungen Dimensions							ISO 4762	Technische Daten Technical Data		
Größe Size	TKN	L	ØA	ØD1 / ØD2	LN	ØB	K	H	S	TA	J	M
	[Nm]	[mm]								[Nm]	[kg cm <sup>2</sup> ]	[kg]
5	0,5	26	15,5	3 - 8	7	17,5	2,9	5	M2	0,5	0,0064	0,018
		29									0,0065	0,019
		32									0,0067	0,02
10	1	28	15,5	3 - 8	7	17,5	2,9	5	M2	0,5	0,0064	0,02
		31									0,0066	0,02
		35									0,0072	0,021
15	1,5	33	20	3 - 10	8,5	21	3	7	M2,5	1,3	0,0222	0,037
		37									0,0227	0,038
20	2	35	25	3 - 14	9,8	27	4,1	9	M3	2	0,0619	0,068
		41									0,0652	0,071
		45									0,0689	0,075
45	4,5	47	32,5	6 - 18	12,5	34	5	11,5	M4	5	0,202	0,129
		55									0,233	0,146
100	10	53	40	6 - 25	12,5	41,5	5	15,5	M4	5	0,4356	0,173
		64									0,5428	0,209

Massenträgheitsmoment und Masse sind mit dem größten Bohrungsdurchmesser gerechnet. Mass moment of inertia and mass are calculated with reference to the largest bore size.

Weitere technische Daten, siehe Seite 20. Further technical data, see page 20.

Laufend aktualisierte Daten finden Sie auf unserer Homepage. For continuously updated data please refer to our website.

**Technische Daten**

- TKN - Drehmoment
- TA - Anzugs-Drehmoment der Schraube
- J - Massenträgheitsmoment
- M - Masse

**Technical Data**

- TKN - Torque
- TA - Installation torque per screw
- J - Mass moment of inertia
- M - Mass

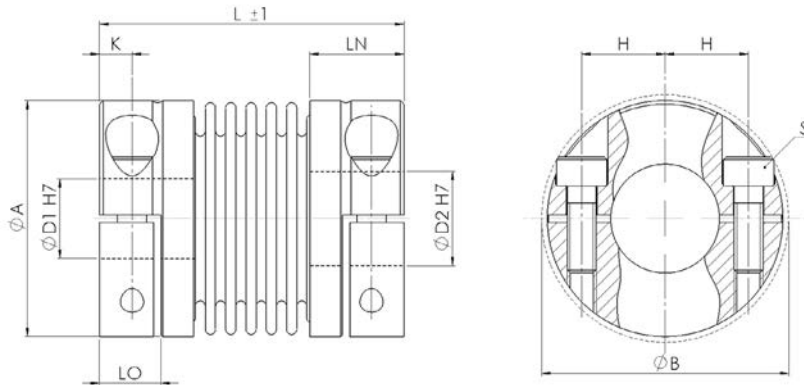
Bestellbeispiel / order example	WK3-E	15	33	6	7	SX
Modell / model						
Größe / size						
Länge / length						
Bohrung ØD1 H7 / bore ØD1 H7						
Bohrung ØD2 H7 / bore ØD2 H7						
Sonderoption / special option						



# Miniatur-Metallbalgkupplung WK3-H

## Miniature Metal Bellow Coupling WK3-H

mit geteilter Klemmnabe / with split clamping hub



**Material:**

Balg - Edelstahl

Nabe - Aluminium

**Temperaturbereich:**

-30 °C bis +120 °C

**Optional Passfedernut ØD1 / ØD2:**

Nach DIN 6885

**Material:**

Bellow - stainless steel

Hub - aluminum

**Temperature range:**

-30 °C to +120 °C

**Optional keyway ØD1 / ØD2:**

Acc. to DIN 6885

WK3-H		Abmessungen Dimensions								ISO 4762	Technische Daten Technical Data		
Größe Size	TKN	L	ØA	ØD1 / ØD2	LO	LN	ØB	K	H	S	TA	J	M
	[Nm]	[mm]									[Nm]	[kg cm <sup>2</sup> ]	[kg]
5	0,5	22	15,5	3 - 8	4,4	6,75	17,5	2,4	5,2	M2	0,5	0,00144	0,004
		25										0,00261	0,007
		28										0,00281	0,008
10	1	23	15,5	3 - 8	4,4	6,75	17,5	2,4	5,2	M2	0,5	0,00296	0,01
		27										0,0032	0,009
		31										0,00337	0,01
15	1,5	27	20	3 - 10	5,7	8,5	21	3	7	M2,5	1,3	0,00844	0,013
		31										0,00846	0,014
20	2	32	25	3 - 14	6,5	11	27	3,5	9	M3	2	0,0248	0,025
		38										0,0283	0,029
		42										0,03185	0,032
45	4,5	42	32,5	6 - 18	8,5	13	34	4,5	11,5	M4	5	0,082	0,05
		50										0,113	0,068
100	10	48	40	6 - 25	8,8	14	41,5	4,7	15,5	M4	5	0,196	0,075
		57										0,3	0,11

Massenträgheitsmoment und Masse sind mit dem größten Bohrungsdurchmesser gerechnet. Mass moment of inertia and mass are calculated with reference to the largest bore size.

Weitere technische Daten, siehe Seite 20. Further technical data, see page 20.

Laufend aktualisierte Daten finden Sie auf unserer Homepage. For continuously updated data please refer to our website.

**Technische Daten**

- TKN - Drehmoment
- TA - Anzugs-Drehmoment der Schraube
- J - Massenträgheitsmoment
- M - Masse

**Technical Data**

- TKN - Torque
- TA - Installation torque per screw
- J - Mass moment of inertia
- M - Mass

Bestellbeispiel / order example	WK3-H	20	38	6	7	SX
Modell / model						
Größe / size						
Länge / length						
Bohrung ØD1 H7 / bore ØD1 H7						
Bohrung ØD2 H7 / bore ØD2 H7						
Sonderoption / special option						

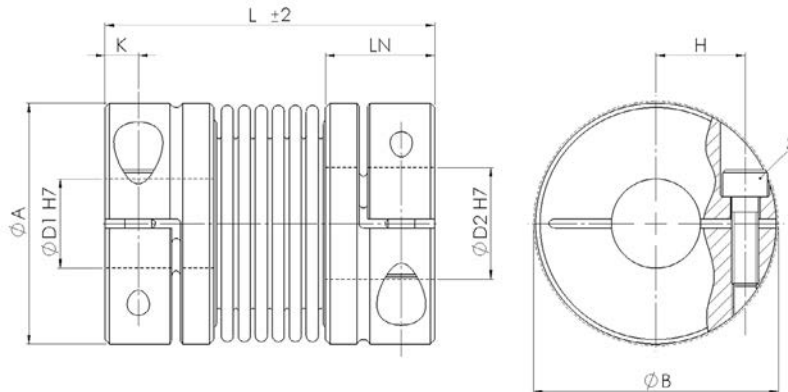


# Metallbalgkupplung WK4

## Metal Bellow Coupling WK4

mit Klemmnabe / with clamping hub

**RINGSPANN®**



**Material:**

Balg - Edelstahl

Nabe - Aluminium, ab Gr. 800 - Stahl

**Temperaturbereich:**

-30 °C bis +120 °C

**Optional Passfedernut ØD1 / ØD2:**

Nach DIN 6885

**Material:**

Bellow - stainless steel

Hub - aluminium, from size 800 - steel

**Temperature range:**

-30 °C to +120 °C

**Optional keyway ØD1 / ØD2:**

Acc. to DIN 6885

WK4		Abmessungen Dimensions							ISO 4762	Technische Daten Technical Data		
Größe Size	TKN	L	ØA	ØD1 / ØD2	LN	ØB	K	H	S	TA	J	M
	[Nm]	[mm]								[Nm]	[kg cm <sup>2</sup> ]	[kg]
18	18	57	45	8 - 25,4	20,5	47	5,75	17,5	M5	11	0,4	0,13
		63									0,5	0,14
		72									0,6	0,15
30	30	65	54	10 - 30	24,5	56	7,5	20	M6	19	1,1	0,23
		74									1,2	0,25
60	60	79	65	12 - 35	29	67,9	10	24	M8	42	3,1	0,44
		89									3,2	0,45
80	80	92	79	14 - 42	34	84	11,75	28	M10	83	7,6	0,74
		103									8,2	0,79
150	150	92	79	14 - 42	34	84	11,75	28	M10	83	7,6	0,74
		103									8,2	0,79
200	200	101	90	20 - 45	38	93	12,5	31,5	M12	145	14,1	1,1
		113									15	1,17
300	300	103	109	24 - 60	38	109	13	39	M12	145	30,4	1,7
		116									31,5	1,75
500	500	111	119	35 - 62	41,5	119	14,25	42	M14	255	45	1,99
		123									47	2,05
800	800	165	157	40 - 75	55	157	22,5	55	M20	708	439,3	12,4
1400	1400	165	157	50 - 80	55	157	22,5	55	M20	708	458,2	12,5

Massenträgheitsmoment und Masse sind mit dem größten Bohrungsdurchmesser gerechnet. Mass moment of inertia and mass are calculated with reference to the largest bore size.

Weitere technische Daten, siehe Seite 20. Further technical data, see page 20.

Laufend aktualisierte Daten finden Sie auf unserer Homepage. For continuously updated data please refer to our website.

**Technische Daten**

TKN - Drehmoment  
TA - Anzugs-Drehmoment der Schraube  
J - Massenträgheitsmoment  
M - Masse

**Technical Data**

TKN - Torque  
TA - Installation torque per screw  
J - Mass moment of inertia  
M - Mass

Bestellbeispiel / order example	WK4	30	65	12	24	SX
Modell / model						
Größe / size						
Länge / length						
Bohrung ØD1 H7 / bore ØD1 H7						
Bohrung ØD2 H7 / bore ØD2 H7						
Sonderoption / special option						

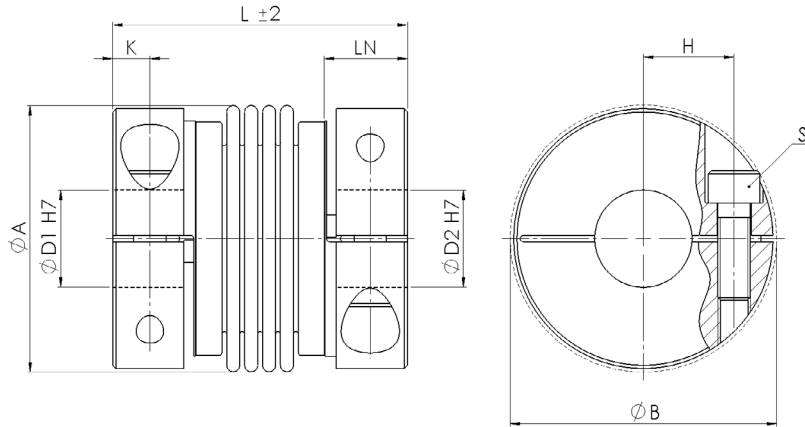


# Metallbalgkupplung WK4-E

## Metal Bellow Coupling WK4-E

mit Klemmnabe - Edelstahlausführung / with clamping hub - stainless steel version

**RINGSPANN®**



**Material:**

Balg - Edelstahl

Nabe - Edelstahl

**Temperaturbereich:**

-30 °C bis +250 °C

**Optional Passfedernut ØD1 / ØD2:**

Nach DIN 6885

**Material:**

Bellow - stainless steel

Hub - stainless steel

**Temperature range:**

-30 °C to +250 °C

**Optional keyway ØD1 / ØD2:**

Acc. to DIN 6885

WK4-E		Abmessungen Dimensions							ISO 4762	Technische Daten Technical Data		
Größe Size	TKN	L	ØA	ØD1 / ØD2	LN	ØB	K	H	S	TA	J	M
	[Nm]	[mm]								[Nm]	[kg cm <sup>2</sup> ]	[kg]
18	18	57	45,5	8 - 25,4	14	48	5,5	17,5	M5	11	0,9	0,3
		63									1	0,4
		72									1,2	0,4
30	30	65	56	10 - 30	19,5	56	7,5	20	M6	19	2,6	0,6
		74									2,7	0,6
60	60	79	65	12 - 35	22,5	67	9,75	23,5	M8	42	3	1,2
		89									5	1,4
80	80	92	80	14 - 42	25,5	83	11,5	28	M10	83	15,3	1,6
		103									15,4	1,6
150	150	92	80	14 - 42	25,5	83	11,5	28	M10	83	15,3	1,6
		103									15,4	1,6
200	200	101	90	20 - 45	30,5	93	10,5	31	M12	145	29,1	2,4
		113									29,3	2,5
300	300	103	109	24 - 55	30	100	12,5	35	M12	145	29	5,9
		116									30	6
500	500	111	119	35 - 62	34	115	14,75	40	M12	145	46	6,8
		123									48	7

Massenträgheitsmoment und Masse sind mit dem größten Bohrungsdurchmesser gerechnet. Mass moment of inertia and mass are calculated with reference to the largest bore size. Weitere technische Daten, siehe Seite 20. Further technical data, see page 20.

Laufend aktualisierte Daten finden Sie auf unserer Homepage. For continuously updated data please refer to our website.

**Technische Daten**

TKN - Drehmoment  
TA - Anzugs-Drehmoment der Schraube  
J - Massenträgheitsmoment  
M - Masse

**Technical Data**

TKN - Torque  
TA - Installation torque per screw  
J - Mass moment of inertia  
M - Mass

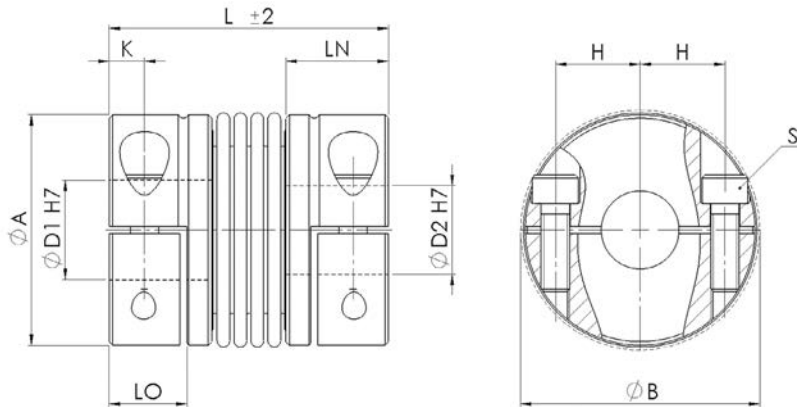
Bestellbeispiel / order example	WK4-E	30	65	12	24	SX
Modell / model						
Größe / size						
Länge / length						
Bohrung ØD1 H7 / bore ØD1 H7						
Bohrung ØD2 H7 / bore ØD2 H7						
Sonderoption / special option						



# Metallbalgkupplung WK4-H

## Metal Bellow Coupling WK4-H

mit geteilter Klemmnabe / with split clamping hub



**Material:**

Balg - Edelstahl

Nabe - Aluminium, ab Gr. 800 - Stahl

**Temperaturbereich:**

-30 °C bis +120 °C

**Optional Passfedernut ØD1 / ØD2:**

Nach DIN 6885

**Material:**

Bellow - stainless steel

Hub - aluminum, from size 800 - steel

**Temperature range:**

-30 °C to +120 °C

**Optional keyway ØD1 / ØD2:**

Acc. to DIN 6885

WK4-H		Abmessungen Dimensions								ISO 4762	Technische Daten Technical Data		
Größe Size	TKN	L	ØA	ØD1 / ØD2	LO	LN	ØB	K	H	S	TA	J	M
	[Nm]	[mm]									[Nm]	[kg cm <sup>2</sup> ]	[kg]
18	18	57	45	8 - 25,4	13,5	20,5	47	5,75	17,5	M5	11	0,48	0,14
		63										0,51	0,15
		72										0,53	0,16
30	30	65	54	10 - 30	17	24,5	56	7,5	20	M6	19	1,1	0,23
		74										1,24	0,25
60	60	79	65	12 - 35	22	29	67	10	24	M8	42	3,17	0,46
		89										3,25	0,49
80	80	92	79	14 - 42	24	34	84	11,75	28	M10	83	8,34	0,81
		103										8,92	0,85
150	150	92	79	14 - 42	24	34	84	11,75	28	M10	83	8,34	0,81
		103										8,92	0,85
200	200	101	90	20 - 45	28	38	93	12,5	31,5	M12	145	14,48	1,14
		113										15,49	1,21
300	300	103	109	24 - 60	28	38	109	13	39	M12	145	30,38	1,69
		116										31,45	1,73
500	500	111	119	35 - 62	31,5	41,5	119	14,25	42	M14	255	45,89	2,05
		123										47,7	2,11
800	800	140	157	40 - 75	48	55	157	22,5	55	M20	708	439,3	12,4
1400	1400	140	157	50 - 80	48	55	157	22,5	55	M20	708	458,2	12,5

Massenträgheitsmoment und Masse sind mit dem größten Bohrungsdurchmesser gerechnet. Mass moment of inertia and mass are calculated with reference to the largest bore size.

Weitere technische Daten, siehe Seite 20. Further technical data, see page 20.

Laufend aktualisierte Daten finden Sie auf unserer Homepage. For continuously updated data please refer to our website.

**Technische Daten**

- TKN - Drehmoment
- TA - Anzugs-Drehmoment der Schraube
- J - Massenträgheitsmoment
- M - Masse

**Technical Data**

- TKN - Torque
- TA - Installation torque per screw
- J - Mass moment of inertia
- M - Mass

Bestellbeispiel / order example	WK4-H	30	65	12	24	SX
Modell / model						
Größe / size						
Länge / length						
Bohrung ØD1 H7 / bore ØD1 H7						
Bohrung ØD2 H7 / bore ØD2 H7						
Sonderoption / special option						

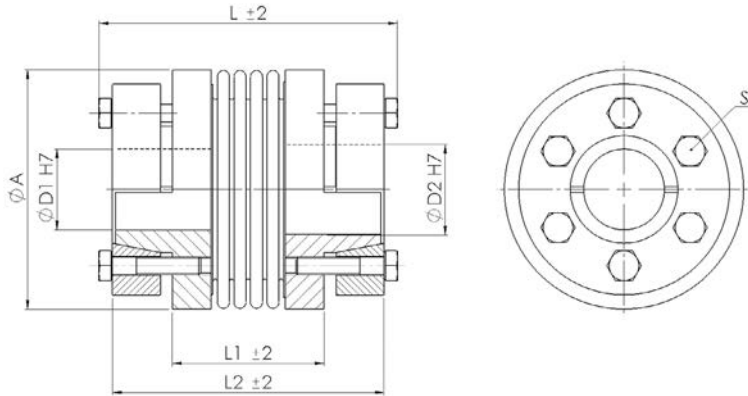




# Metallbalgkupplung WK5

## Metal Bellow Coupling WK5

mit Konus-Klemmring / with conical clamping ring



**Material:**

Balg - Edelstahl

Nabe und Klemmring - Stahl

**Temperaturbereich:**

-30 °C bis +120 °C

**Material:**

Bellow - stainless steel

Hub and clamping ring - steel

**Temperature range:**

-30 °C to +120 °C

WK5		Abmessungen Dimensions					ISO 4017	Technische Daten Technical Data		
Größe Size	TKN	L	ØA	ØD1 / ØD2	L1	L2	S	TA	J	M
	[Nm]	[mm]						[Nm]	[kg cm <sup>2</sup> ]	[kg]
4,5	4,5	42	32	6 - 10	25	37	3x M3	2	0,1	0,05
		50			33	45			0,2	0,07
10	10	48	40	8 - 14	29	43	4x M3	2	0,3	0,08
		57			38	52			0,4	0,12
18	18	59	45	8 - 15	31	51	4x M5	11	0,6	0,29
		65			37	57			0,7	0,3
30	30	73	55	12 - 20	45	65	6x M5	11	0,8	0,31
		60			30	52			1,2	0,43
60	60	68	63	15 - 32	38	60	6x M6	19	1,7	0,44
		79			34	70			5,7	0,89
80	80	89	80	20 - 35	44	80	6x M6	19	5,7	0,9
		97			48	88			14,2	1,63
150	150	109	80	20 - 35	60	100	6x M6	19	14,4	1,66
		97			48	88			14,2	1,63
200	200	110	85	20 - 42	50	89	6x M6	19	15	1,8
		110			62	101			16	1,85
300	300	120	110	25 - 50	55	99	6x M8	42	49	3,05
		110			65	109			50	3,09
500	500	125	119	35 - 55	60	113	6x M12	145	83	4,39
		135			70	123			85	4,45
800	800	182	157	50 - 70	105	166	6x M12	145	356	10,88
1400	1400	182	157	50 - 70	105	166	6x M12	145	356	10,88
3000	3000	182	150	55 - 75	105	166	6x M12	145	356	10,88
5000	5000	240	210	60 - 85	140	219	6x M16	360	1652	30,4

Massenträgheitsmoment und Masse sind mit dem größten Bohrungsdurchmesser gerechnet. Mass moment of inertia and mass are calculated with reference to the largest bore size.

Weitere technische Daten, siehe Seite 20. Further technical data, see page 20.

Laufend aktualisierte Daten finden Sie auf unserer Homepage. For continuously updated data please refer to our website.

**Technische Daten**

- TKN - Drehmoment
- TA - Anzugs-Drehmoment der Schraube
- J - Massenträgheitsmoment
- M - Masse

**Technical Data**

- TKN - Torque
- TA - Installation torque per screw
- J - Mass moment of inertia
- M - Mass

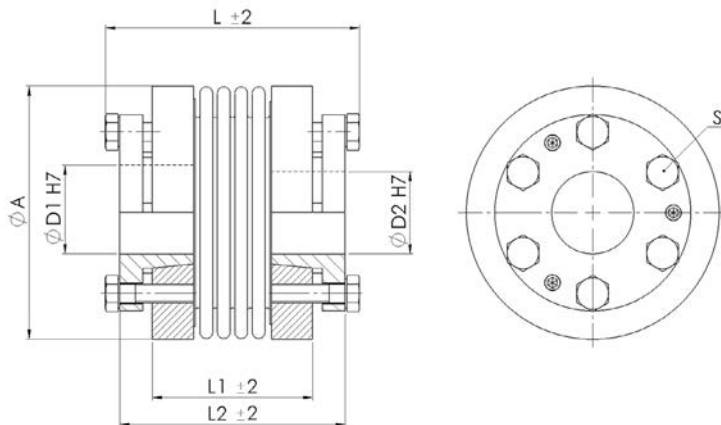
Bestellbeispiel / order example	WK5	30	60	12	18	SX
Modell / model	[ ]					
Größe / size	[ ]					
Länge / length	[ ]					
Bohrung ØD1 H7 / bore ØD1 H7	[ ]					
Bohrung ØD2 H7 / bore ØD2 H7	[ ]					
Sonderoption / special option	[ ]					



# Metallbalgkupplung WK6

## Metal Bellow Coupling WK6

mit Konus-Klemmnabe / with conical clamping hub



**Material:**

Balg - Edelstahl  
Kegelbuchse - Stahl  
Konusaufnahme - Aluminium  
ab Gr. 800 - Stahl

**Temperaturbereich:**

-30 °C bis +120 °C

**Material:**

Bellow - stainless steel  
Taper bush - steel  
Cone mounting - aluminum  
from size 800 - steel

**Temperature range:**

-30 °C to +120 °C

WK6		Abmessungen Dimensions					ISO 4017	Technische Daten Technical Data		
Größe Size	TKN	L	ØA	ØD1 / ØD2	L1	L2	S	TA	J	M
	[Nm]	[mm]						[Nm]	[kg cm <sup>2</sup> ]	[kg]
18	18	56	47	8 - 15	35,5	49,5	6x M4	5	0,47	0,19
		62			41,5	55,5			0,5	0,2
		70			49,5	63,5			0,51	0,21
30	30	53	53	9 - 20	31	46,6	6x M4	5	0,76	0,24
		61			39	54,6			0,91	0,27
60	60	62	65	12 - 25	34	53	6x M6	19	2,22	0,46
		73			45	64			2,47	0,48
80	80	79	80	20 - 35	50	70	6x M6	19	6,52	0,82
		90			61	81			7,1	0,87
150	150	79	80	20 - 35	50	70	6x M6	19	6,52	0,82
		90			61	81			7,1	0,87
200	200	80	85	20 - 42	51	71	6x M6	19	8,46	0,92
		92			63	85			9,46	0,94
300	300	90	110	25 - 50	52,2	78,2	6x M8	42	25,79	1,85
		103			65,6	91,2			28,49	1,86
500	500	103	122	30 - 55	65,2	91,2	6x M8	42	42,04	2,34
		113			75,2	101,2			44,22	2,4
800	800	170	157	30 - 70	105	148	6x M16	360	283,53	9,69
1400	1400	170	157	30 - 70	105	148	6x M16	360	283,53	9,69
3000	3000	170	150	30 - 75	105	148	6x M16	360	324,51	10,23
5000	5000	202	210	60 - 85	140	180	6x M16	360	1147,4	20,92

Massenträgheitsmoment und Masse sind mit dem größten Bohrungsdurchmesser gerechnet. Mass moment of inertia and mass are calculated with reference to the largest bore size.

Weitere technische Daten, siehe Seite 20. Further technical data, see page 20.

Laufend aktualisierte Daten finden Sie auf unserer Homepage. For continuously updated data please refer to our website.

**Technische Daten**

TKN - Drehmoment  
TA - Anzugs-Drehmoment der Schraube  
J - Massenträgheitsmoment  
M - Masse

**Technical Data**

TKN - Torque  
TA - Installation torque per screw  
J - Mass moment of inertia  
M - Mass

Bestellbeispiel / order example	WK6	30	61	16	18	SX
Modell / model						
Größe / size						
Länge / length						
Bohrung ØD1 H7 / bore ØD1 H7						
Bohrung ØD2 H7 / bore ØD2 H7						
Sonderoption / special option						

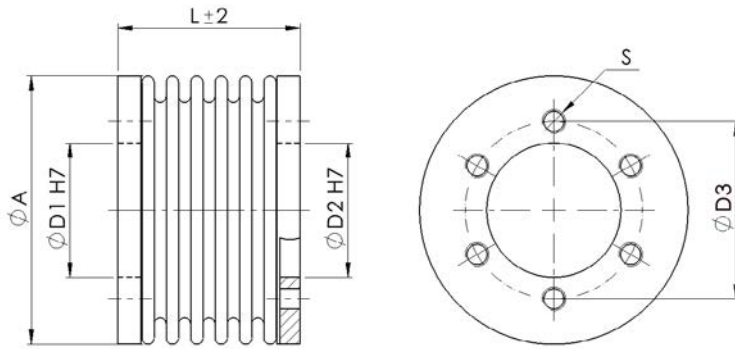




# Metallbalgkupplung WK7

## Metal Bellow Coupling WK7

mit Flanschanbau / with flange mounting



**Material:**

Balg - Edelstahl

Nabe - Aluminium, ab Gr. 800 - Stahl

**Temperaturbereich:**

-30 °C bis +120 °C

**Material:**

Bellow - stainless steel

Hub - aluminum, from size 800 - steel

**Temperature range:**

-30 °C to +120 °C

WK7		Abmessungen Dimensions					Technische Daten Technical Data	
Größe Size	TKN	L	ØA	ØD1 / ØD2	ØD3	S	J	M
	[Nm]	[mm]					[kg cm <sup>2</sup> ]	[kg]
18	18	30	46	22	31	6x M5	0,41	0,05
		36					0,44	0,06
		44					0,48	0,07
30	30	30	53	28	37	6x M5	0,85	0,12
		38					0,95	0,13
60	60	41	65	38	46	6x M6	1,98	0,19
		51					2,2	0,2
80	80	50	82	50	62	6x M6	4,5	0,36
		61					5	0,37
150	150	50	82	50	62	6x M6	4,5	0,36
		61					5	0,37
200	200	51	89	50	62	6x M6	8,5	0,48
		63					9	0,49
300	300	54	109	65	80	6x M8	18	0,59
		66					19	0,6
500	500	62	119	70	94	6x M8	23	0,88
		72					24	0,89
800	800	131	157	85	110	6x M16	108	3,74
1400	1400	131	157	85	110	6x M16	108	3,74
3000	3000	131	150	85	110	6x M16	108	3,9
5000	5000	140	210	100	130	6x M16	633	7,5

Massenträgheitsmoment und Masse sind mit dem größten Bohrungsdurchmesser gerechnet. Mass moment of inertia and mass are calculated with reference to the largest bore size.

Weitere technische Daten, siehe Seite 20. Further technical data, see page 20.

Laufend aktualisierte Daten finden Sie auf unserer Homepage. For continuously updated data please refer to our website.

**Technische Daten**

TKN - Drehmoment  
J - Massenträgheitsmoment  
M - Masse

**Technical Data**

TKN - Torque  
J - Mass moment of inertia  
M - Mass

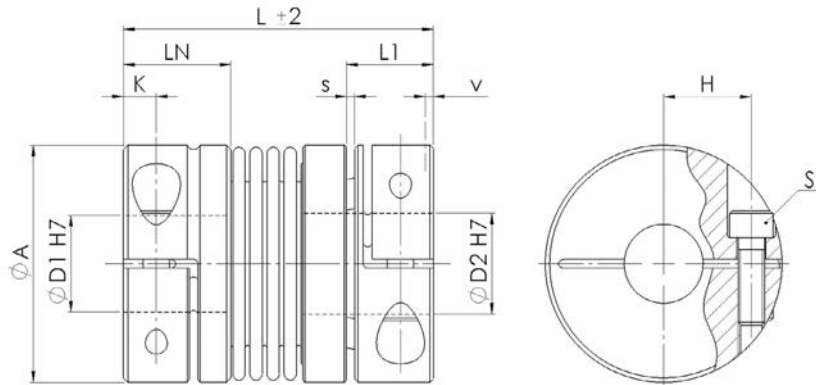
Bestellbeispiel / order example	WK7	80	61	50	50	SX
Modell / model						
Größe / size						
Länge / length						
Bohrung ØD1 H7 / bore ØD1 H7						
Bohrung ØD2 H7 / bore ØD2 H7						
Sonderoption / special option						



# Metallbalgkupplung WK8

## Metal Bellow Coupling WK8

mit Klemmnabe - axial steckbar / with clamping hub - axial pluggable



**Material:**

Balg - Edelstahl

Nabe - Aluminium

**Temperaturbereich:**

-30 °C bis +120 °C

**Optional Passfedernut ØD1:**

Nach DIN 6885

**Material:**

Bellow - stainless steel

Hub - aluminum

**Temperature range:**

-30 °C to +120 °C

**Optional Keyway ØD1:**

Acc. to DIN 6885

WK8		Abmessungen Dimensions										ISO 4762	Technische Daten Technical Data		
Größe Size	TKN	L	ØA	ØD1	ØD2	LN	L1	s	v	K	H	S	TA	J	M
	[Nm]	[mm]											[Nm]	[kg cm <sup>2</sup> ]	[kg]
2	2	36	25	3 - 14	3 - 14	11	10	1	0,5	3,5	9	M3	2	0,02	0,03
		42												0,03	0,04
		46												0,04	0,04
4,5	4,5	48	32,5	6 - 18	5 - 14	13	13	1	0,5	4,5	11,5	M4	5	0,1	0,06
		56												0,1	0,07
10	10	54	40	6 - 25	5 - 18	14	13	1	1	4,7	15,5	M4	5	0,2	0,09
		64												0,3	0,12
18	18	58	45	8 - 25,4	10 - 21	20,5	13	1	0,5 - 1	5,75	17,5	M5	11	0,3	0,11
		64												0,4	0,12
		72												0,5	0,15
30	30	70	54	10 - 30	10 - 23	24,5	20	1,5	0,5 - 1	7,5	20	M6	19	1,2	0,27
		78												1,3	0,28
60	60	84	65	12 - 35	12 - 32	29	23	2	0,5 - 1,5	10	24	M8	42	3,3	0,5
		94												3,4	0,52
80	80	95	79	14 - 42	14 - 38	34	26	2	0,5 - 1,5	11,75	28	M10	83	7,8	0,79
		105												8,4	0,83
150	150	95	79	14 - 42	14 - 38	34	26	2	0,5 - 1,5	11,75	28	M10	83	7,8	0,79
		105												10,5	0,96
200	200	105	90	20 - 45	20 - 40	38	28	2	0,5 - 1,5	12,5	31,5	M12	145	14,7	1,16
		117												15,8	1,24
300	300	110	109	24 - 60	24 - 55	38	30	2	0,5 - 1,5	13	39	M12	145	32	1,8
		121												33	1,85
500	500	126	119	35 - 62	36 - 60	41,5	39	2	0,5 - 2	14,25	42	M14	255	50	2,25
		137												52	2,3

Massenträgheitsmoment und Masse sind mit dem größten Bohrungsdurchmesser gerechnet. Mass moment of inertia and mass are calculated with reference to the largest bore size.

Weitere technische Daten, siehe Seite 20. Further technical data, see page 20.

Laufend aktualisierte Daten finden Sie auf unserer Homepage. For continuously updated data please refer to our website.

**Technische Daten**

- TKN - Drehmoment
- TA - Anzugs-Drehmoment der Schraube
- J - Massenträgheitsmoment
- M - Masse

**Technical Data**

- TKN - Torque
- TA - Installation torque per screw
- J - Mass moment of inertia
- M - Mass

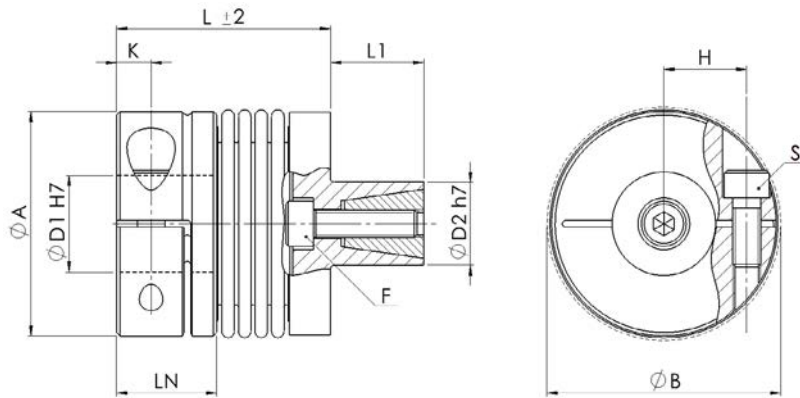
Bestellbeispiel / order example	WK8	30	78	14	20	SX
Modell / model						
Größe / size						
Länge / length						
Bohrung ØD1 H7 / bore ØD1 H7						
Bohrung ØD2 H7 / bore ØD2 H7						
Sonderoption / special option						



# Metallbalgkupplung WK9

## Metal Bellow Coupling WK9

mit Spreizdorn / with expanding mandrel



**Material:**

Balg - Edelstahl

Nabe - Aluminium

**Temperaturbereich:**

-30 °C bis +120 °C

**Optional Passfedernut ØD1:**

Nach DIN 6885

**Material:**

Bellow - stainless steel

Hub - aluminum

**Temperature range:**

-30 °C to +120 °C

**Optional Keyway ØD1:**

Acc. to DIN 6885

WK9		Abmessungen Dimensions										ISO 4762		Technische Daten Technical Data			
Größe Size	TKN	L	ØA	ØD1	ØD2	LN	L1	ØB	K	H	S	F	TA (S)	TA (F)	J	M	
	[Nm]	[mm]												[Nm]	[Nm]	[kg cm <sup>2</sup> ]	[kg]
18	18	45	45	8 - 25,4	13 - 25	20,5	20	47	5,75	17,5	M5	M5	11	11	1,2	0,13	
		51													1,4	0,14	
		58													1,5	0,15	
30	30	52	54	10 - 30	14 - 30	24,5	25	56	7,5	20	M6	M6	19	19	3	0,29	
		61													3,1	0,3	
60	60	62	65	12 - 35	23 - 38	29	27	67	10	24	M8	M8	42	42	4	0,39	
		72													4,2	0,41	
80	80	71	79	14 - 42	26 - 42	34	32	84	11,75	28	M10	M10	83	83	8	0,81	
		83													8,5	0,85	
150	150	71	79	14 - 42	26 - 42	34	32	84	11,75	28	M10	M10	83	83	8	0,81	
		83													8,5	0,85	
300	300	84	109	24 - 60	38 - 60	38	45	109	13	39	M12	M12	145	145	16,2	1,66	
		98													16,6	1,68	

Massenträgheitsmoment und Masse sind mit dem größten Bohrungsdurchmesser gerechnet. Mass moment of inertia and mass are calculated with reference to the largest bore size.

Weitere technische Daten, siehe Seite 20. Further technical data, see page 20.

Laufend aktualisierte Daten finden Sie auf unserer Homepage. For continuously updated data please refer to our website.

**Technische Daten**

- TKN - Drehmoment
- TA - Anzugs-Drehmoment der Schraube
- J - Massenträgheitsmoment
- M - Masse

**Technical Data**

- TKN - Torque
- TA - Installation torque per screw
- J - Mass moment of inertia
- M - Mass

Bestellbeispiel / order example	WK9	80	83	20	40	SX
Modell / model						
Größe / size						
Länge / length						
Bohrung ØD1 H7 / bore ØD1 H7						
Bohrung ØD2 h7 / bore ØD2 h7						
Sonderoption / special option						



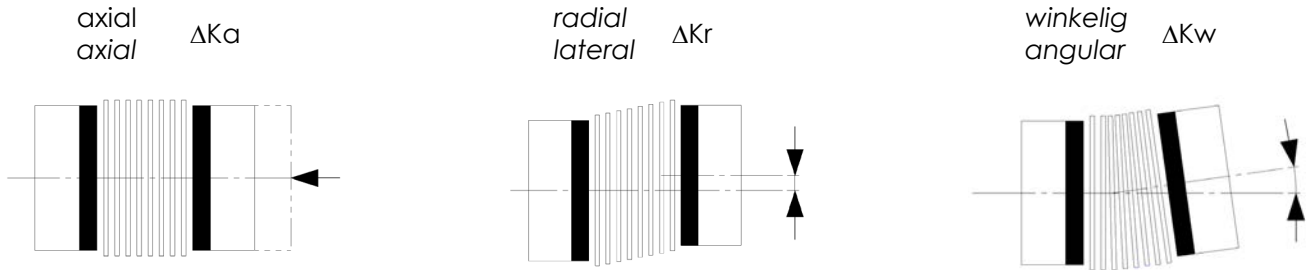
# Metallbalgkupplung WK

## Metal Bellow Coupling WK

Allgemeine Informationen / General Information

### Achsversätze

Offset



### Technische Daten

Technical Data

Größe Size	Balgausführung Bellow version	Drehfedersteife Torsional stiffness	Versatz Misalignment			Drehmoment Torque
		CT	$\Delta K_a$	$\Delta K_r$	$\Delta K_w$	
		[Nm/rad]	[mm]		[°]	
1	-	65	0,2	0,12	1,5	0,1
5	kurz / short	258	0,2	0,1	1,5	0,5
	mittel / medium	195	0,3	0,15	1,5	
	lang / long	160	0,4	0,2	2	
10	kurz / short	510	0,2	0,1	1,5	1
	mittel / medium	380	0,3	0,15	1,5	
	lang / long	308	0,4	0,2	2	
15	kurz / short	750	0,3	0,1	1,5	1,5
	lang / long	700	0,4	0,15	2	
20	kurz / short	1510	0,3	0,15	1,5	2
	mittel / medium	1300	0,4	0,2	1,5	
	lang / long	1040	0,5	0,25	2	
45	kurz / short	6480	0,3	0,1	1,5	4,5
	lang / long	4100	0,5	0,2	2	
100	kurz / short	8080	0,4	0,15	1,5	10
	lang / long	6750	0,6	0,3	2	

Größe Size	Balgausführung Bellow version	Drehfedersteife Torsional stiffness	Versatz Misalignment			Drehmoment Torque
		CT	$\Delta K_a$	$\Delta K_r$	$\Delta K_w$	
		[10 <sup>3</sup> Nm/rad]	[mm]		[°]	
18	kurz / short	20	0,5	0,12	1	18
	mittel / medium	19	0,5	0,15	1,5	
	lang / long	17	0,5	0,25	2	
30	kurz / short	36	0,6	0,15	1,5	30
	lang / long	26	1	0,2	2	
60	kurz / short	75	0,6	0,15	1,5	60
	lang / long	50	1	0,2	2	
80	kurz / short	128	0,5	0,2	1,5	80
	lang / long	75	1	0,25	2	
150	kurz / short	155	0,5	0,2	1,5	150
	lang / long	102	1	0,25	2	
200	kurz / short	175	0,5	0,2	1,5	200
	lang / long	120	1	0,25	2	
300	kurz / short	502	0,5	0,2	1,5	300
	lang / long	282	1	0,25	2	
500	kurz / short	690	0,5	0,2	1,5	500
	lang / long	315	1	0,25	2	
800	-	760	0,8	0,2	1,8	800
1400	-	850	0,8	0,2	1,8	1400
3000	-	2910	0,8	0,2	1,5	3000
5000	-	4900	0,8	0,2	1,5	5000



## WKE-G



### Kupplung mit Passfederverbindung

- Drehmomente: 0,5 - 900 Nm
- Wellendurchmesser: 2 - 80 mm
- Mit radialen Klemmschrauben

### Coupling with keyway connection

- Torques: 0,5 - 900 Nm
- Shaft diameter: 2 - 80 mm
- With radial set screws

**24**

## WKE-N



### Kupplung mit Klemmnabe

- Drehmomente: 0,5 - 900 Nm
- Wellendurchmesser: 2 - 72 mm
- Mit einer seitlichen Klemmschraube

### Coupling with clamping hub

- Torques: 0,5 - 900 Nm
- Shaft diameter: 2 - 72 mm
- With one lateral clamping screw

**25**

## WKE-H



### Kupplung mit geteilter Klemmnabe

- Drehmomente: 7,5 - 900 Nm
- Wellendurchmesser: 6 - 70 mm
- Radial montierbar
- Leichte Montage und Demontage

### Coupling with split clamping hub

- Torques: 7,5 - 900 Nm
- Shaft diameter: 6 - 70 mm
- Radial mounting possible
- Easy mounting and disassembly

**26**

## WKE-NK



### Kupplung mit Klemmnabe - kurze Ausführung

- Drehmomente: 7,5 - 525 Nm
- Wellendurchmesser: 6 - 55 mm
- Kompakte Bauform
- Mit einer seitlichen Klemmschraube

### Coupling with clamping hub - compact version

- Torques: 7,5 - 525 Nm
- Shaft diameter: 6 - 55 mm
- Compact design
- With one lateral clamping screw

**27**

## WKE-ND



### Kupplung mit Spreizdorn

- Drehmomente: 3 - 325 Nm
- Wellendurchmesser: 5 - 45 mm
- Für Hohlwellenanbindung
- Kompakte Bauform

### Coupling with expanding mandrel

- Torques: 3 - 325 Nm
- Shaft diameter: 5 - 45 mm
- For hollow shaft mounting
- Compact design

**28**

**WKE-S**



**Kupplung mit Konus-Klemmring**

- Drehmomente: 7,5 - 900 Nm
- Wellendurchmesser: 5 - 80 mm
- Sehr gute Rundlaufgenauigkeit

**Coupling with conical clamping ring**

- Torques: 7,5 - 900 Nm
- Shaft diameter: 5 - 80 mm
- Very high concentricity

**29**

**WKE-SL**



**Kupplung mit Konus-Klemmring -  
Aluminiumausführung**

- Drehmomente: 7,5 - 525 Nm
- Wellendurchmesser: 5 - 55 mm
- Sehr gute Rundlaufgenauigkeit

**Coupling with conical clamping ring -  
aluminum version**

- Torques: 7,5 - 525 Nm
- Shaft diameter: 5 - 55 mm
- Very high concentricity

**30**

**WKE-RF**



**Kupplung mit Nabe - Edelstahlausführung**

- Drehmomente: 10 - 525 Nm
- Wellendurchmesser: 6 - 65 mm
- Kundenspezifisch modifizierbar

**Coupling with hub - stainless steel version**

- Torques: 10 - 525 Nm
- Shaft diameter: 6 - 65 mm
- Customizable

**31**

**WKE-ZS**



**Kardanisches Zwischenstück**

- Drehmomente: 0,5 - 685 Nm
- Kundenspezifisch modifizierbar

**Intermediate spacer**

- Torques: 0,5 - 685 Nm
- Customizable

**34**

# Elastomerkupplung WKE-G - spielfrei

## Elastomer Coupling WKE-G - backlash-free

mit Passfederverbindung / with keyway connection

**Material:**

Nabe - Aluminium, ab Gr. 42 - Stahl

**Standardzahnkranz:**

92 ShA

**Optional Zahnkranz:**

64 ShD, 80 ShA, 98 ShA

**Passfedernut ØD1 / ØD2:**

Nach DIN 6885

**Material:**

Hub - aluminum, from size 42 - steel

**Standard elastomer insert:**

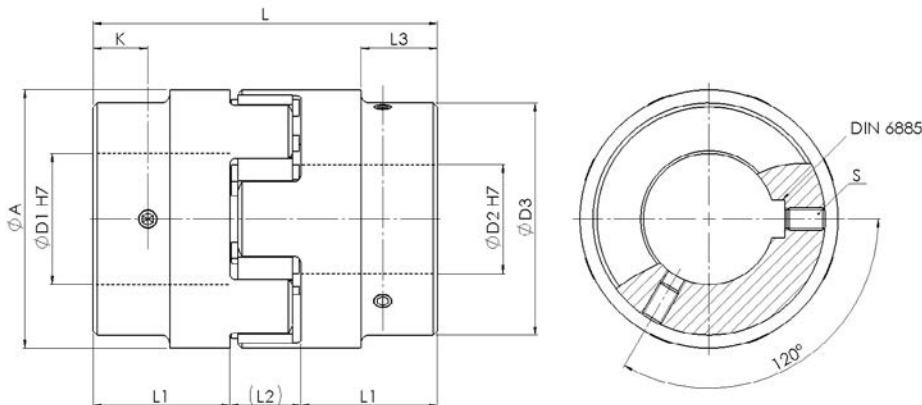
92 ShA

**Optional elastomer insert:**

64 ShD, 80 ShA, 98 ShA

**Keyway ØD1 / ØD2:**

Acc. to DIN 6885



WKE-G			Abmessungen Dimensions								ISO 4029	Technische Daten Technical Data			
Größe Size	TKN		L	ØA	ØD1 / ØD2	ØD3	L1	L2	L3	K	s	TA	J	n <sub>max</sub>	M
	98 ShA	92 ShA										[Nm]	[kg cm <sup>2</sup> ]	[min <sup>-1</sup> ]	[kg]
	[Nm]		[mm]									[Nm]	[kg cm <sup>2</sup> ]	[min <sup>-1</sup> ]	[kg]
5	0,9	0,5	15	10	2 - 6	-	5	5	-	2,5	1x M3	0,5	0,0004	47500	0,003
7	2	1,2	22	14	3 - 7	-	7	8	-	3,5	1x M3	0,5	0,002	35000	0,007
9	5	3	30	20	4 - 11	-	10	10	-	5	1x M4	1,5	0,011	24000	0,018
14	12,5	7,5	35	30	5 - 16	-	11	13	-	5	2x M4	1,5	0,064	16000	0,045
19	17	10	66	40	6 - 24	-	25	16	-	10	2x M5	2	0,37	12000	0,14
24	60	35	78	55	8 - 32	-	30	18	-	10	2x M5	2	1,71	8700	0,36
28	160	95	90	65	10 - 38	-	35	20	-	15	2x M8	10	3,7	7400	0,53
38	325	190	114	80	12 - 45	-	45	24	-	15	2x M8	10	11,02	6000	1,06
42	450	265	126	95	14 - 55	85	50	26	28	20	2x M8	10	49,6	5000	3,53
48	525	310	140	105	15 - 65	95	56	28	32	20	2x M8	10	99,08	4600	5,34
55	685	410	160	120	20 - 74	110	65	30	37	20	2x M10	17	161,61	4000	6,83
65	-	940	185	135	22 - 80	115	75	35	47	20	2x M10	17	257,6	3500	9,07

Massenträgheitsmoment und Masse sind mit dem größten Bohrungsdurchmesser gerechnet. Mass moment of inertia and mass are calculated with reference to the largest bore size.

Weitere technische Daten, siehe Seite 33. Further technical data, see page 33.

Laufend aktualisierte Daten finden Sie auf unserer Homepage. For continuously updated data please refer to our website.

**Technische Daten**

- TKN - Drehmoment
- TA - Anzugs-Drehmoment der Schraube
- J - Massenträgheitsmoment
- n<sub>max</sub> - max. Drehzahl
- M - Masse

**Technical Data**

- TKN - Torque
- TA - Installation torque per screw
- J - Mass moment of inertia
- n<sub>max</sub> - max. speed
- M - Mass

Bestellbeispiel / order example	WKE-G	19	12	16	92	SX
Modell / model						
Größe / size						
Bohrung ØD1 H7 / bore ØD1 H7						
Bohrung ØD2 H7 / bore ØD2 H7						
Zahnkranz / elastomer insert						
Sonderoption / special option						

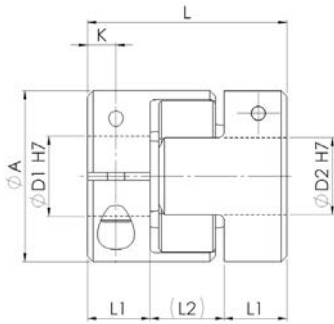




# Elastomerkupplung WKE-N - spielfrei

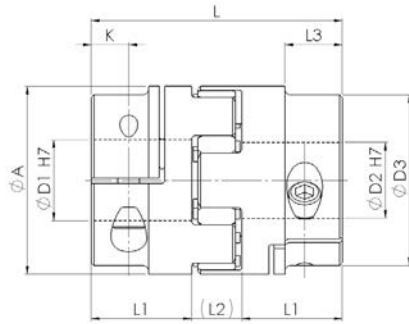
## Elastomer Coupling WKE-N - backlash-free

mit Klemmnabe / with clamping hub



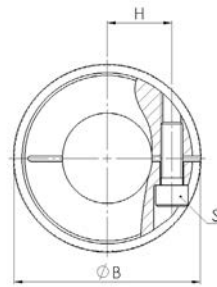
Größe 5 - 14 einfach geschlitzt

Size 5 - 14 single slot



Größe 19 - 65 zweifach geschlitzt

Size 19 - 65 double slotted



**Material:**

Nabe - Aluminium, ab Gr. 42 - Stahl

**Standardzahnkranz:**

98 ShA

**Optional Zahnkranz:**

64 ShD, 80 ShA, 92 ShA

**Optional Passfedernut ØD1 / ØD2:**

Nach DIN 6885

**Material:**

Hub - aluminum, from size 42 - steel

**Standard elastomer insert:**

98 ShA

**Optional elastomer insert:**

64 ShD, 80 ShA, 92 ShA

**Optional keyway ØD1 / ØD2:**

Acc. to DIN 6885

WKE-N			Abmessungen Dimensions										ISO 4762	Technische Daten Technical Data			
Größe Size	TKN		L	ØA	ØD1 / ØD2	ØD3	L1	L2	L3	ØB	K	H	s	TA	J	n <sub>max</sub>	M
	98 ShA	92 ShA															
	[Nm]																
5	0,9	0,5	15	10	2 - 5	-	5	5	-	11,5	2,5	3,5	M1,6	0,3	0,0004	38000	0,003
7	2	1,2	22	14	3 - 7	-	7	8	-	16	3,5	5	M2	0,5	0,002	26000	0,007
9	5	3	30	20	5 - 11	-	10	10	-	23	5	7,3	M2,5	1,3	0,011	18000	0,019
14	12,5	7,5	35	30	6 - 16	-	11	13	-	32	5	11	M3	2	0,063	12000	0,04
19	17	10	66	40	8 - 24	-	25	16	-	45	11	14,5	M6	19	0,37	9500	0,14
24	60	35	78	55	10 - 32	-	30	18	-	57	10,5	20	M6	19	1,65	7000	0,35
28	160	95	90	65	15 - 38	-	35	20	-	70,5	11	24,5	M8	42	3,91	6000	0,51
38	325	190	114	80	15 - 48	-	45	24	-	83	15,5	30	M8	42	10,64	4700	1,03
42	450	265	126	95	19 - 50	85	50	26	28	91	18	32,5	M10	83	48	4000	3,57
48	525	310	140	105	25 - 55	95	56	28	32	104	21	36	M12	145	81,75	3500	4,95
55	685	410	160	120	35 - 68	110	65	30	37	118	26	42,5	M12	145	156,8	3000	9,8
65	-	940	185	135	40 - 72	115	75	35	47	123	33	45	M12	145	297,7	2700	13,6

Massenträgheitsmoment und Masse sind mit dem größten Bohrungsdurchmesser gerechnet. Mass moment of inertia and mass are calculated with reference to the largest bore size.

Weitere technische Daten, siehe Seite 33. Further technical data, see page 33.

Laufend aktualisierte Daten finden Sie auf unserer Homepage. For continuously updated data please refer to our website.

Technische Daten	Technical Data
TKN - Drehmoment	TKN - Torque
TA - Anzugs-Drehmoment der Schraube	TA - Installation torque per screw
J - Massenträgheitsmoment	J - Mass moment of inertia
n <sub>max</sub> - max. Drehzahl	n <sub>max</sub> - max. speed
M - Masse	M - Mass

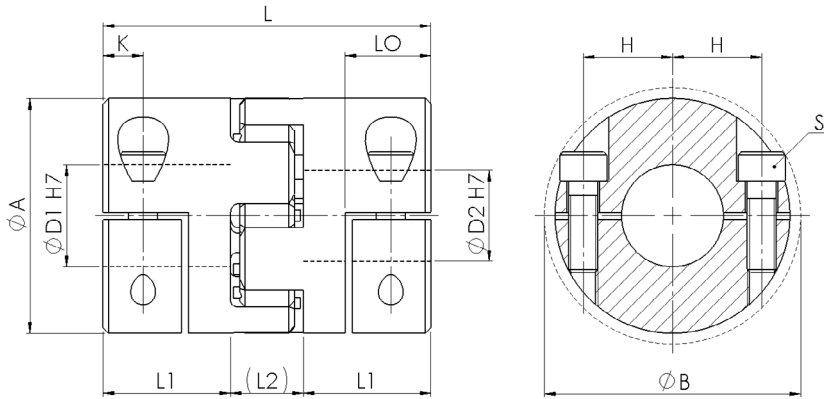
Bestellbeispiel / order example	WKE-N	19	12	16	98	SX
Modell / model						
Größe / size						
Bohrung ØD1 H7 / bore ØD1 H7						
Bohrung ØD2 H7 / bore ØD2 H7						
Zahnkranz / elastomer insert						
Sonderoption / special option						



# Elastomerkupplung WKE-H - spielfrei

## Elastomer Coupling WKE-H - backlash-free

mit geteilter Klemmnabe / with split clamping hub



**Material:**

Nabe - Aluminium, ab Gr. 42 - Stahl

**Standardzahnkranz:**

98 ShA

**Optional Zahnkranz:**

64 ShD, 80 ShA, 92 ShA

**Optional Passfedernut ØD1 / ØD2:**

Nach DIN 6885

**Material:**

Hub - aluminum, from size 42 - steel

**Standard elastomer insert:**

98 ShA

**Optional elastomer insert:**

64 ShD, 80 ShA, 92 ShA

**Optional keyway ØD1 / ØD2:**

Acc. to DIN 6885

WKE-H			Abmessungen Dimensions									ISO 4762	Technische Daten Technical Data			
Größe Size	TKN		L	ØA	ØD1 / ØD2	L1	L2	LO	ØB	K	H	S	TA	J	n <sub>max</sub>	M
	98 ShA	92 ShA											[Nm]	[kg cm <sup>2</sup> ]	[min <sup>-1</sup> ]	[kg]
	[Nm]		[mm]										[Nm]	[kg cm <sup>2</sup> ]	[min <sup>-1</sup> ]	[kg]
14	12,5	7,5	35	30	6 - 16	11	13	9	34	5	11	M4	5	0,056	12000	0,02
19	17	10	66	40	8 - 24	25	16	13,4	44	6	15	M5	11	0,38	9500	0,15
24	60	35	78	55	10 - 32	30	18	21	57	10,5	20	M6	19	1,66	7000	0,35
28	160	95	90	65	15 - 38	35	20	23,5	70,5	11	24,5	M8	42	3,69	6000	0,33
38	325	190	114	80	15 - 48	45	24	33	83	15,5	30	M8	42	10,4	4700	0,98
42	450	265	126	95	19 - 50	50	26	35	95	18	35	M10	83	59,72	4000	4,15
48	525	310	140	105	25 - 60	56	28	32,5	107,5	15	40	M12	145	98,25	3500	5,6
55	685	410	160	120	35 - 68	65	30	48	120	22,75	42,5	M12	145	214,1	3000	10,8
65	-	940	185	135	40 - 70	75	35	56	135	33	43	M12	145	401,6	2700	15,9

Massenträgheitsmoment und Masse sind mit dem größten Bohrungsdurchmesser gerechnet. Mass moment of inertia and mass are calculated with reference to the largest bore size.

Weitere technische Daten, siehe Seite 33. Further technical data, see page 33.

Laufend aktualisierte Daten finden Sie auf unserer Homepage. For continuously updated data please refer to our website.

**Technische Daten**

- TKN - Drehmoment
- TA - Anzugs-Drehmoment der Schraube
- J - Massenträgheitsmoment
- n<sub>max</sub> - max. Drehzahl
- M - Masse

**Technical Data**

- TKN - Torque
- TA - Installation torque per screw
- J - Mass moment of inertia
- n<sub>max</sub> - max. speed
- M - Mass

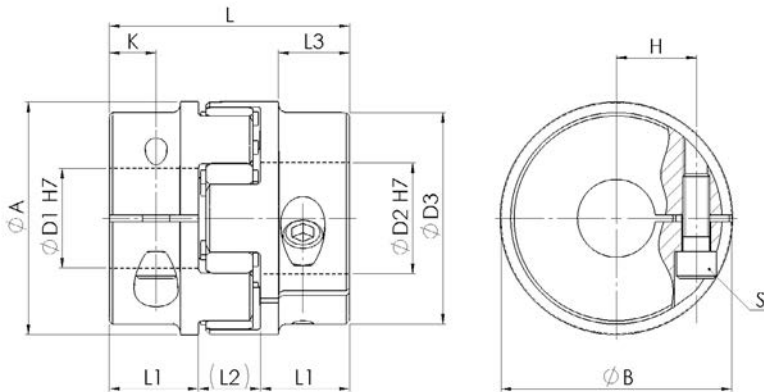
Bestellbeispiel / order example	WKE-H	19	12	16	98	SX
Modell / model						
Größe / size						
Bohrung ØD1 H7 / bore ØD1 H7						
Bohrung ØD2 H7 / bore ØD2 H7						
Zahnkranz / elastomer insert						
Sonderoption / special option						



# Elastomerkupplung WKE-NK - spielfrei

## Elastomer Coupling WKE-NK - backlash-free

mit Klemmnabe - kurze Ausführung / with clamping hub - compact version



**Material:**

Nabe - Aluminium, ab Gr. 42 - Stahl

**Standardzahnkranz:**

98 ShA

**Optional Zahnkranz:**

64 ShD, 80 ShA, 92 ShA

**Optional Passfedernut ØD1 / ØD2:**

Nach DIN 6885

**Material:**

Hub - aluminum, from size 42 - steel

**Standard elastomer insert:**

98 ShA

**Optional elastomer insert:**

64 ShD, 80 ShA, 92 ShA

**Optional keyway ØD1 / ØD2:**

Acc. to DIN 6885

WKE-NK			Abmessungen Dimensions										ISO 4762	Technische Daten Technical Data			
Größe Size	TKN		L	ØA	ØD1 / ØD2	ØD3	L1	L2	L3	ØB	K	H	S	TA	J	n <sub>max</sub>	M
	98 ShA	92 ShA												[Nm]	[kg cm <sup>2</sup> ]	[min <sup>-1</sup> ]	[kg]
	[Nm]		[mm]											[Nm]	[kg cm <sup>2</sup> ]	[min <sup>-1</sup> ]	[kg]
9	5	3	24	20	5 - 11	-	7	10	-	23	3,5	7,3	M2,5	1,3	0,009	18000	0,015
14	12,5	7,5	32	30	6 - 16	-	9,5	13	-	32	5	11	M3	2	0,063	12000	0,04
19	17	10	50	40	8 - 24	-	17	16	-	45	8,5	15,5	M5	11	0,287	9500	0,11
24	60	35	58	55	10 - 32	-	20	18	-	57	10	20	M6	19	1,23	7000	0,26
28	160	95	62	65	15 - 38	-	21	20	-	70,5	10,5	24,5	M8	42	2,53	6000	0,38
38	325	190	86	80	15 - 45	-	31	24	-	85	15,5	30	M10	83	8,16	4700	0,79
42	450	265	94	95	19 - 50	85	34	26	28	91	18	32,5	M10	83	32,9	4000	2,51
48	525	310	108	105	25 - 55	95	40	28	32	104	21	36	M12	145	54,59	3500	3,27

Massenträgheitsmoment und Masse sind mit dem größten Bohrungsdurchmesser gerechnet. Mass moment of inertia and mass are calculated with reference to the largest bore size.

Weitere technische Daten, siehe Seite 33. Further technical data, see page 33.

Laufend aktualisierte Daten finden Sie auf unserer Homepage. For continuously updated data please refer to our website.

**Technische Daten**

- TKN - Drehmoment
- TA - Anzugs-Drehmoment der Schraube
- J - Massenträgheitsmoment
- n<sub>max</sub> - max. Drehzahl
- M - Masse

**Technical Data**

- TKN - Torque
- TA - Installation torque per screw
- J - Mass moment of inertia
- n<sub>max</sub> - max. speed
- M - Mass

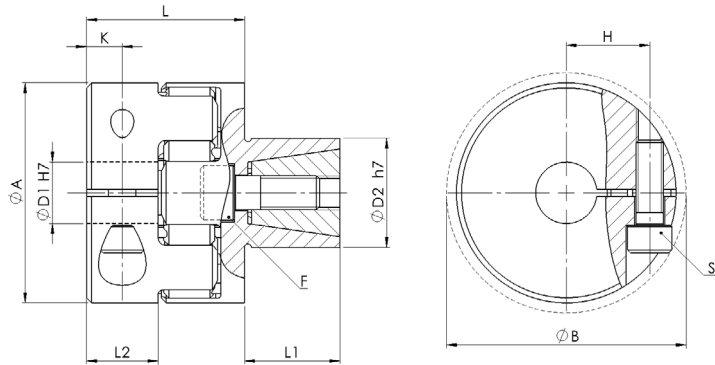
Bestellbeispiel / order example	WKE-NK	19	12	16	98	SX
Modell / model						
Größe / size						
Bohrung ØD1 H7 / bore ØD1 H7						
Bohrung ØD2 H7 / bore ØD2 H7						
Zahnkranz / elastomer insert						
Sonderoption / special option						



# Elastomerkupplung WKE-ND - spielfrei

## Elastomer Coupling WKE-ND - backlash-free

mit Spreizdorn / with expanding mandrel



**Material:**

Nabe - Aluminium

**Standardzahnkranz:**

98 ShA

**Optional Zahnkranz:**

64 ShD, 80 ShA, 92 ShA

**Optional Passfedernut ØD1:**

Nach DIN 6885

**Material:**

Hub - aluminum

**Standard elastomer insert:**

98 ShA

**Optional elastomer insert:**

64 ShD, 80 ShA, 92 ShA

**Optional Keyway ØD1:**

Acc. to DIN 6885

WKE-ND			Abmessungen Dimensions									ISO 4762		Technische Daten Technical Data				
Größe Size	TKN		L	ØA	ØD1	ØD2	L1	L2	ØB	K	H	S	F	TA	TA	J	n <sub>max</sub>	M
	98 ShA	92 ShA												(S)	(F)			
	[Nm]		[mm]											[Nm]	[Nm]	[kg cm <sup>2</sup> ]	[min <sup>-1</sup> ]	[kg]
9	5	3	20	20	5 - 11	10 - 16	12	7	23	3,5	7,3	M2,5	M4	1,3	5	0,01	18000	0,03
14	12,5	7,5	28,5	30	6 - 16	13 - 25	12,5	9,5	32	5	11	M3	M5	2	11	0,07	12000	0,06
19	17	10	42	40	8 - 24	14 - 30	20	17	45	8,5	15,5	M5	M6	11	19	0,28	9500	0,013
24	60	35	46	55	10 - 32	23 - 38	30	20	57	10	20	M6	M8	19	42	1,13	7000	0,33
28	160	95	48	65	15 - 38	26 - 42	36	21	70,5	10,5	24,5	M8	M10	42	83	2,22	6000	0,5
38	325	190	69	80	15 - 45	38 - 60	45	31	85	15,5	30	M10	M12	83	145	8,03	4700	1,1

Massenträgheitsmoment und Masse sind mit dem größten Bohrungsdurchmesser gerechnet. Mass moment of inertia and mass are calculated with reference to the largest bore size.

Weitere technische Daten, siehe Seite 33. Further technical data, see page 33.

Laufend aktualisierte Daten finden Sie auf unserer Homepage. For continuously updated data please refer to our website.

**Technische Daten**

- TKN - Drehmoment
- TA - Anzugs-Drehmoment der Schraube
- J - Massenträgheitsmoment
- n<sub>max</sub> - max. Drehzahl
- M - Masse

**Technical Data**

- TKN - Torque
- TA - Installation torque per screw
- J - Mass moment of inertia
- n<sub>max</sub> - max. speed
- M - Mass

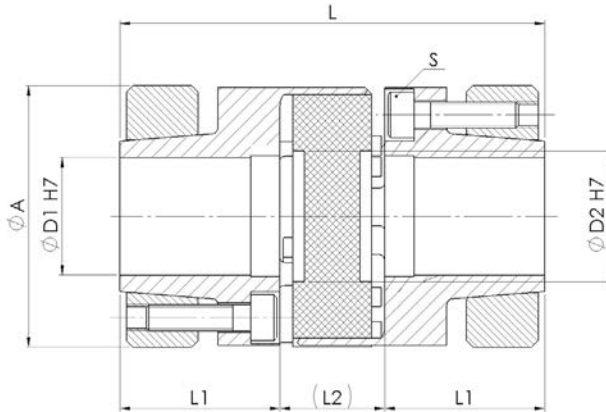
Bestellbeispiel / order example	WKE-ND	19	12	20	98	SX
Modell / model						
Größe / size						
Bohrung ØD1 H7 / bore ØD1 H7						
Bohrung ØD2 h7 / bore ØD2 h7						
Zahnkranz / elastomer insert						
Sonderoption / special option						



# Elastomerkupplung WKE-S - spielfrei

## Elastomer Coupling WKE-S - backlash-free

mit Konus-Klemmring / with conical clamping ring



**Material:**

Nabe - Aluminium, ab Gr. 42 - Stahl  
Spannring - Stahl

**Standardzahnkranz:**

98 ShA

**Optional Zahnkranz:**

64 ShD, 80 ShA, 92 ShA

**Material:**

Hub - aluminum, from size 42 - steel  
Clamping ring - steel

**Standard elastomer insert:**

98 ShA

**Optional elastomer insert:**

64 ShD, 80 ShA, 92 ShA

WKE-S			Abmessungen Dimensions					ISO 4762	Technische Daten Technical Data				
Größe Size	TKN		L	ØA	ØD1 / ØD2	L1	L2	S	TA	J	n <sub>max</sub>	M	
	98 ShA	92 ShA											
	[Nm]		[mm]						[Nm]	[kg cm <sup>2</sup> ]	[min <sup>-1</sup> ]	[kg]	
14	12,5	7,5	50	32	5 - 16	18,5	13	M3	2	0,18	25000	0,11	
19	17	10	66	40	10 - 20	25	16	M4	5	0,57	18500	0,23	
24	60	35	78	55	10 - 28	30	18	M5	6	2,68	13900	0,57	
28	160	95	90	65	15 - 40	35	20	M5	6	6,06	11800	0,86	
38	325	190	114	80	20 - 48	45	24	M6	19	16,91	9600	1,54	
42	450	265	126	95	27 - 50	50	26	M8	42	58,8	8000	4,05	
48	525	310	140	105	30 - 55	56	28	M10	83	95,95	7100	5,42	
55	685	410	160	120	40 - 65	65	30	M10	83	185,2	6350	7,91	
65	940	0	185	135	42 - 80	75	35	M12	145	327	5600	10,75	

Massenträgheitsmoment und Masse sind mit dem größten Bohrungsdurchmesser gerechnet. Mass moment of inertia and mass are calculated with reference to the largest bore size. Weitere technische Daten, siehe Seite 33. Further technical data, see page 33. Laufend aktualisierte Daten finden Sie auf unserer Homepage. For continuously updated data please refer to our website.

Technische Daten	Technical Data
TKN - Drehmoment	TKN - Torque
TA - Anzugs-Drehmoment der Schraube	TA - Installation torque per screw
J - Massenträgheitsmoment	J - Mass moment of inertia
n <sub>max</sub> - max. Drehzahl	n <sub>max</sub> - max. speed
M - Masse	M - Mass

Bestellbeispiel / order example	WKE-S	28	20	24	98	SX
Modell / model						
Größe / size						
Bohrung ØD1 H7 / bore ØD1 H7						
Bohrung ØD2 H7 / bore ØD2 H7						
Zahnkranz / elastomer insert						
Sonderoption / special option						

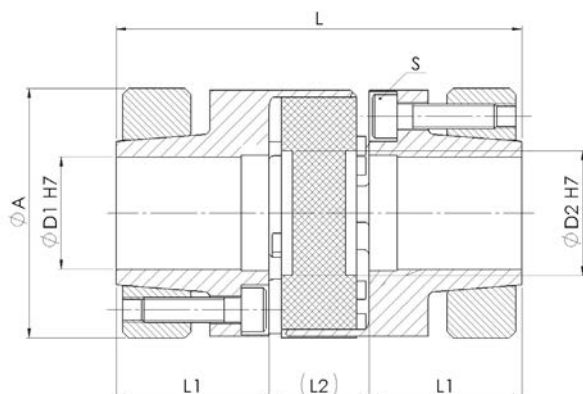


# Elastomerkupplung WKE-SL - spielfrei

## Elastomer Coupling WKE-SL - backlash-free

**RINGSPANN®**

mit Konus-Klemmring - Aluminiumausführung / with conical clamping ring - aluminum version



**Material:**

Nabe - Aluminium  
Spannring - Aluminium  
**Standardzahnkranz:**  
98 ShA

**Optional Zahnkranz:**  
64 ShD, 80 ShA, 92 ShA

**Material:**

Hub - aluminum  
Clamping ring - aluminum  
**Standard elastomer insert:**  
98 ShA  
**Optional elastomer insert:**  
64 ShD, 80 ShA, 92 ShA

WKE-SL			Abmessungen Dimensions					ISO 4762	Technische Daten Technical Data			
Größe Size	TKN		L	ØA	ØD1 / ØD2	L1	L2	S	TA	J	n <sub>max</sub>	M
	98 ShA	92 ShA							[Nm]	[kg cm <sup>2</sup> ]	[min <sup>-1</sup> ]	[kg]
	[Nm]		[mm]						[Nm]	[kg cm <sup>2</sup> ]	[min <sup>-1</sup> ]	[kg]
14	12,5	7,5	50	32	5 - 16	18,5	13	M3	2	0,04	25000	0,07
19	17	10	66	40	10 - 20	25	16	M4	5	0,19	18500	0,14
24	60	35	78	55	10 - 28	30	18	M5	11	0,78	13900	0,35
28	160	95	90	65	15 - 40	35	20	M5	11	1,7	11800	0,53
38	325	190	114	80	20 - 48	45	24	M6	19	5,17	9600	0,97
42	450	265	126	95	27 - 50	50	26	M8	42	11,17	8000	1,7
48	525	310	140	105	30 - 55	56	28	M10	83	18,81	7100	2,22

Massenträgheitsmoment und Masse sind mit dem größten Bohrungsdurchmesser gerechnet. Mass moment of inertia and mass are calculated with reference to the largest bore size. Weitere technische Daten, siehe Seite 33. Further technical data, see page 33. Laufend aktualisierte Daten finden Sie auf unserer Homepage. For continuously updated data please refer to our website.

Technische Daten	Technical Data
TKN - Drehmoment	TKN - Torque
TA - Anzugs-Drehmoment der Schraube	TA - Installation torque per screw
J - Massenträgheitsmoment	J - Mass moment of inertia
n <sub>max</sub> - max. Drehzahl	n <sub>max</sub> - max. speed
M - Masse	M - Mass

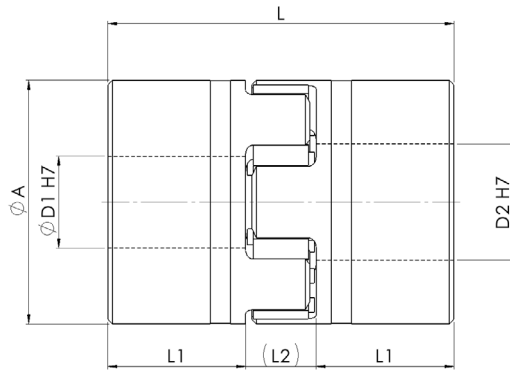
Bestellbeispiel / order example	WKE-SL	28	20	24	98	SX
Modell / model						
Größe / size						
Bohrung ØD1 H7 / bore ØD1 H7						
Bohrung ØD2 H7 / bore ØD2 H7						
Zahnkranz / elastomer insert						
Sonderoption / special option						



# Elastomerkupplung WKE-RF - spielfrei

## Elastomer Coupling WKE-RF - backlash-free

mit Nabe - Edelstahlausführung / with hub - stainless steel version



**Material:**  
Nabe - Edelstahl  
**Standardzahnkranz:**  
98 ShA  
**Optional Zahnkranz:**  
64 ShD, 80 ShA, 92 ShA  
**Optional:**  
Nabe modifizierbar

**Material:**  
Hub - stainless steel  
**Standard elastomer insert:**  
98 ShA  
**Optional elastomer insert:**  
64 ShD, 80 ShA, 92 ShA  
**Optional:**  
Hub customizable

WKE-RF			Abmessungen Dimensions					Technische Daten Technical Data	
Größe Size	TKN		L	ØA	ØD1 / ØD2	L1	L2	$n_{max}$	M
	98 ShA	92 ShA							
	[Nm]		[mm]					[min <sup>-1</sup> ]	[kg]
19	17	10	66	40	6 - 24	25	16	14000	0,56
24	60	35	78	55	8 - 30	30	18	10600	1,22
28	160	95	90	65	10 - 38	35	20	8500	1,97
38	325	190	114	80	12 - 45	45	24	7100	3,9
42	450	265	126	95	14 - 55	50	26	6000	6,03
48	525	310	140	105	15 - 65	56	28	5600	8,21

Laufend aktualisierte Daten finden Sie auf unserer Homepage. For continuously updated data please refer to our website.  
Weitere technische Daten, siehe Seite 33. Further technical data, see page 33.

### Technische Daten

TKN - Drehmoment  
 $n_{max}$  - max. Drehzahl  
M - Masse

### Technical Data

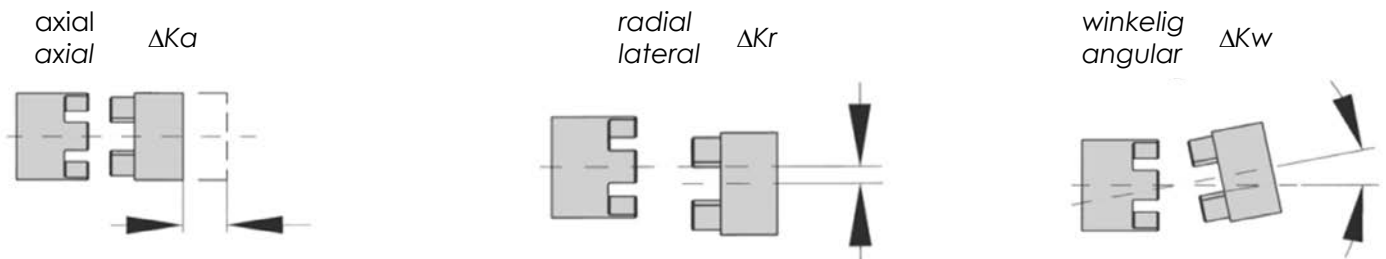
TKN - Torque  
 $n_{max}$  - max. speed  
M - Mass

Bestellbeispiel / order example	WKE-RF	28	10	38	98	SX
Modell / model						
Größe / size						
Bohrung ØD1 H7 / bore ØD1 H7						
Bohrung ØD2 H7 / bore ØD2 H7						
Zahnkranz / elastomer insert						
Sonderoption / special option						





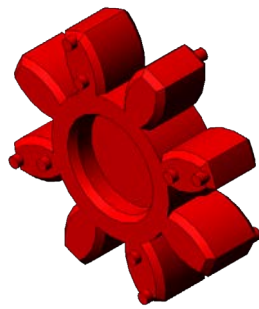
### Achsversätze Offset



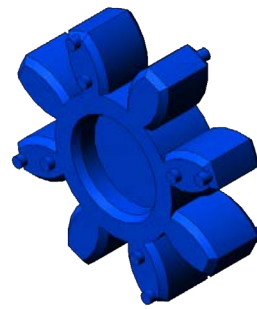
### Eigenschaften der Zahnkränze Characteristics of the elastomer inserts



92 Shore A



98 Shore A



80 Shore A



64 Shore D

Shorehärte Shore hardness	Farbe Color	Größe Size	Material Material	Temperaturbereich Temperature range	Eigenschaften Features
92 Shore A	gelb yellow	5 - 65	PUR	-40 °C to +90 °C	Gute Dämpfung High damping
98 Shore A	rot red	5 - 55	PUR	-30 °C to +90 °C	Gute Dämpfung High damping
80 Shore A	blau blue	5 - 19	PUR	-50 °C to +80 °C	Sehr gute Dämpfung Very high damping
64 Shore D	grün green	7 - 65	Hytrel	-40 °C to +120 °C	Hohe Torsionssteife High torsional stiffness



### Technische Daten

### Technical Data

Größe Size	Shorehärte Shore hardness	Drehfedersteife Torsional spring stiffness			Versatz Misalignment			Drehmoment Torque
		CT <sub>stat.</sub> *	CT <sub>dyn.</sub> *	CR	ΔKa	ΔKr	ΔKw	
		[Nm/rad]			[mm]		[°]	
5	80 Sh A	3,1	10	82	+0,4 -0,2	0,12	1,1	0,3
	92 Sh A	5,1	16	154		0,06	1	0,5
	98 Sh A	8,3	25	296		0,04	0,9	0,9
7	80 Sh A	8,6	26	114	+0,6 -0,3	0,15	1,1	0,7
	92 Sh A	14,3	43	219		0,1	1	1,2
	98 Sh A	22,9	69	421		0,06	0,9	2
	64 Sh D	34,3	103	630		0,04	0,8	2,4
9	80 Sh A	17,2	52	125	+0,8 -0,4	0,19	1,1	1,8
	92 Sh A	31,5	95	262		0,13	1	3
	98 Sh A	51,6	155	518		0,08	0,9	5
	64 Sh D	74,6	224	739		0,05	0,8	6
14	80 Sh A	60,2	180	153	+1,0 -0,5	0,21	1,1	4
	92 Sh A	114,6	344	335		0,15	1	7,5
	98 Sh A	171,9	513	655		0,09	0,9	12,5
	64 Sh D	234,2	702	855		0,06	0,8	16
19	80 Sh A	618	1.065	582	+1,2 -0,5	0,15	1,1	5
	92 Sh A	1.090	1.815	1.120		0,1	1	10
	98 Sh A	1.512	2.540	2.010		0,06	0,9	17
	64 Sh D	2.560	3.810	2.930		0,04	0,8	21
24	92 Sh A	2.280	4.010	1.480	+1,4 -0,5	0,14	1	35
	98 Sh A	3.640	5.980	2.560		0,1	0,9	60
	64 Sh D	5.030	10.896	3.696		0,07	0,8	75
28	92 Sh A	4.080	6.745	1.780	+1,5 -0,7	0,15	1	95
	98 Sh A	6.410	9.920	3.200		0,11	0,9	160
	64 Sh D	10.260	20.177	4.348		0,08	0,8	200
38	92 Sh A	6.525	11.050	2.350	+1,8 -0,7	0,17	1	190
	98 Sh A	11.800	17.160	4.400		0,12	0,9	325
	64 Sh D	26.300	40.335	6.474		0,09	0,8	405
42	92 Sh A	10.870	15.680	2.430	+2,0 -1,0	0,19	1	265
	98 Sh A	21.594	37.692	5.570		0,14	0,9	450
	64 Sh D	36.860	69.825	7.270		0,1	0,8	560
48	92 Sh A	12.968	18.400	2.580	+2,1 -1,0	0,23	1	310
	98 Sh A	25.759	45.620	5.930		0,16	0,9	525
	64 Sh D	57.630	99.750	8.274		0,11	0,8	655
55	92 Sh A	15.482	21.375	2.980	+2,2 -1,0	0,24	1	410
	98 Sh A	42.117	61.550	6.686		0,17	0,9	685
	64 Sh D	105.730	130.200	9.248		0,12	0,8	825
65	98 Sh A	48.520	71.660	6.418	+2,6 -1,0	0,18	0,9	940
	64 Sh A	118.500	189.190	8.870		0,13	0,8	1175

\*Statische und dynamische Drehfedersteifigkeit bei 0,5x TKN

\*statical and dynamical torsional spring stiffness at 0,5xTKN

#### Technische Daten

CT<sub>stat.</sub> - Statistische Drehfedersteife  
 CT<sub>dyn.</sub> - Dynamische Drehfedersteife  
 CR - Radiale Federsteife  
 ΔKa - Axialer Versatz  
 ΔKr - Radialer Versatz  
 ΔKw - Winkeliger Versatz

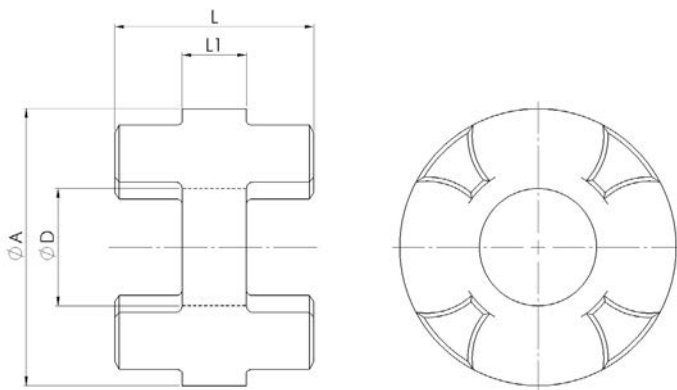
#### Technical Data

CT<sub>stat.</sub> - Statistical torsional spring stiffness  
 CT<sub>dyn.</sub> - Dynamical torsional spring stiffness  
 CR - Radial spring stiffness  
 ΔKa - Axial misalignment  
 ΔKr - Lateral misalignment  
 ΔKw - Angular misalignment

# Kardanisches Zwischenstück WKE-ZS - spielfrei

## Cardan intermediate spacer WKE-ZS - backlash-free

**RINGSPANN®**



**Material:**  
Zwischenstück - Aluminium  
ab Gr. 42 - Stahl

**Material:**  
Intermediate spacer - aluminum  
from size 42 - steel

WKE-ZS					Abmessungen Dimensions				Masse Mass
Größe Size	TKN				L	ØA	ØD	L1	M
	98 ShA	92 ShA	64 ShA	80 ShD					
	[Nm]				[mm]				[kg]
5	0,9	0,5	-	0,3	12	10	-	3	0,002
7	2	1,2	2,4	0,7	18	14	-	4	0,003
9	5	3	6	1,8	21	20	-	3	0,006
14	12,5	7,5	16	4	31	30	-	8	0,03
19	17	10	21	5	38	40	18	10	0,05
24	60	35	75	6	48	55	27	16	0,12
28	160	95	200	17	54	65	30	19	0,2
38	325	190	405	46	62	80	38	20	0,35
42	450	265	560	-	68	95	40	22	1,4
48	525	310	655	-	73	105	51	24	1,8
55	685	410	825	-	80	120	60	28	2,7

Laufend aktualisierte Daten finden Sie auf unserer Homepage. For continuously updated data please refer to our website.  
Weitere technische Daten, siehe Seite 33. Further technical data, see page 33.

### Technische Daten

TKN - Drehmoment  
M - Masse

### Technical Data

TKN - Torque  
M - Mass

Bestellbeispiel / order example	WKE-ZS	28	98	SX
Modell / model				
Größe / size				
Zahnkranz / elastomer insert				
Sonderoption / special option				





### ZWK4



#### Kupplung mit Klemmnabe - Metallbalgausführung

- Drehmomente: 22 - 600 Nm
- Wellendurchmesser: 8 - 62 mm
- Standardlänge bis 3000 mm
- Axial oder radial montierbar

#### Coupling with clamping hub - metal bellow version

- Torques: 22 - 600 Nm
- Shaft diameter: 8 - 62 mm
- Standard length up to 3000 mm
- Axially or radially mountable

**37**

### ZWK4-H



#### Kupplung mit geteilter Klemmnabe - Metallbalgausführung

- Drehmomente: 10 - 600 Nm
- Wellendurchmesser: 6 - 62 mm
- Standardlänge bis 3000 mm
- Axial oder radial montierbar

#### Coupling with split clamping hub - metal bellow version

- Torques: 10 - 600 Nm
- Shaft diameter: 6 - 62 mm
- Standard length up to 3000 mm
- Axially or radially mountable

**38**

### ZWKE-N



#### Kupplung mit Klemmnabe - Elastomerausführung

- Drehmomente: 12,5 - 525 Nm
- Wellendurchmesser: 6 - 55 mm
- Standardlänge bis 2000 mm
- Radial montierbar

#### Coupling with clamping hub - elastomer version

- Torques: 12,5 - 525 Nm
- Shaft diameter: 6 - 55 mm
- Standard length up to 2000 mm
- Radially mountable

**39**

### ZWKE-HR



#### Kupplung mit geteilter Klemmnabe - Elastomerausführung

- Drehmomente: 12,5 - 525 Nm
- Wellendurchmesser: 6 - 60 mm
- Standardlänge bis 3000 mm
- Axial oder radial montierbar

#### Coupling with split clamping hub - elastomer version

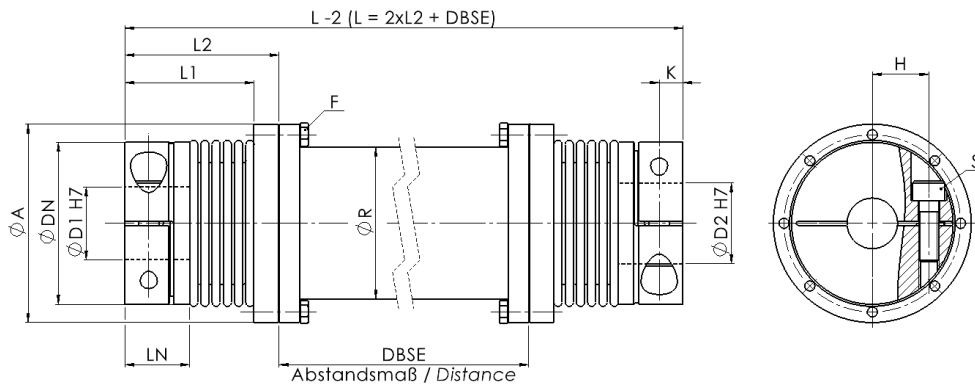
- Torques: 12,5 - 525 Nm
- Shaft diameter: 6 - 60 mm
- Standard length up to 3000 mm
- Axially or radially mountable

**40**

# Zwischenwellenkupplung ZWK4

## Intermediate Shaft Coupling ZWK4

mit Klemmnabe - Metallbalgausführung / with clamping hub - metal bellow version



**Material:**

Balg - Edelstahl  
Nabe - Aluminium  
Zwischenrohr - Aluminium

**Temperaturbereich:**

-30 °C bis +120 °C

**Optional Passfedernut ØD1 / ØD2:**

Nach DIN 6885

**Material:**

Bellow - stainless steel  
Hub - aluminum  
Intermediate tube - aluminum

**Temperature range:**

-30 °C to +120 °C

**Optional keyway ØD1 / ØD2:**

Acc. to DIN 6885

ZWK4		Abmessungen Dimensions										ISO 4762	ISO 4017	Technische Daten Technical Data		
Größe Size	TKN	L	ØA	ØDN	ØD1 / ØD2	LN	L1	L2	ØR	K	H	S	F	TA (S)	TA (F)	CT
	[Nm]	[mm]												[Nm]	[Nm]	[Nm/rad]
18	22	140 - 3000	60	45	8 - 25,4	20,5	44	53	40	5,75	17,5	M5	4x M4	11	5	4006
30	36	145 - 3000	70	54	10 - 30	24,5	41,5	57,5	50	7,5	20	M6	6x M4	19	5	9781
60	75	190 - 3000	85	65	12 - 35	29	50	71	60	10	24	M8	6x M5	42	11	22600
150	180	210 - 3000	98	79	14 - 42	34	57,5	70	75	11,75	28	M10	8x M6	83	19	47169
200	240	220 - 3000	120	90	20 - 45	38	62,5	74,5	90	12,5	31,5	M12	8x M6	145	19	75797
300	360	230 - 3000	135	109	24 - 60	38	65	79	100	13	39	M12	8x M8	145	42	160700
500	600	250 - 3000	148	119	35 - 62	41,5	70,5	84,5	100	14,25	42	M14	8x M8	255	42	240740

Weitere technische Daten, siehe Seite 41. Further technical data, see page 41.  
Laufend aktualisierte Daten finden Sie auf unserer Homepage. For continuously updated data please refer to our website.

**Technische Daten**

TKN - Drehmoment  
TA - Anzugs-Drehmoment der Schraube  
CT - Federsteifigkeit

**Technical Data**

TKN - Torque  
TA - Installation torque per screw  
CT - Torsional stiffness

Bestellbeispiel / order example	ZWK4	30	800	25	20	SX
Modell / model						
Größe / size						
Länge / length						
Bohrung ØD1 H7 / bore ØD1 H7						
Bohrung ØD2 H7 / bore ØD2 H7						
Sonderoption / special option						

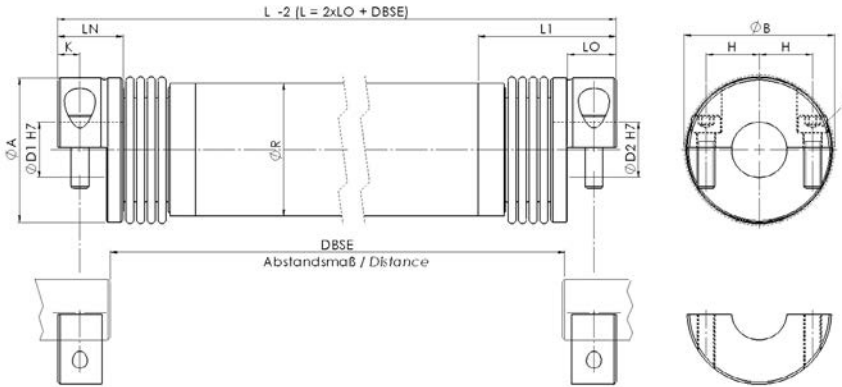


# Zwischenwellenkupplung ZWK4-H

## Intermediate Shaft Coupling ZWK4-H

mit geteilter Klemmnabe - Metallbalgausführung / with split clamping hub - metal bellow version

**RINGSPANN®**



**Material:**

Balg - Edelstahl  
Nabe - Aluminium  
Zwischenrohr - Aluminium

**Temperaturbereich:**

-30 °C bis +120 °C

**Optional Passfedernut ØD1 / ØD2:**

Nach DIN 6885

**Material:**

Bellow - stainless steel  
Hub - aluminum  
Intermediate tube - aluminum

**Temperature range:**

-30 °C to +120 °C

**Optional keyway ØD1 / ØD2:**

Acc. to DIN 6885

ZWK4-H		Abmessungen Dimensions										ISO 4762	Technische Daten Technical Data	
Größe Size	TKN	L	ØA	ØD1 / ØD2	LN	LO	L1	ØR	ØB	K	H	S	TA	CT
	[Nm]	[mm]											[Nm]	[Nm/rad]
10	10	82 - 3000	40	6 - 25	14	8,8	42	35	41,5	4,7	15,5	M4	5	3521
18	22	132 - 3000	45	8 - 25,4	20,5	13,5	55	40	47	5,75	17,5	M5	11	4006
30	36	130 - 3000	54	10 - 30	24,5	17	52	50	56	7,5	20	M6	19	9781
60	75	165 - 3000	65	12 - 35	29	22	61	60	67	10	24	M8	42	22600
150	180	196 - 3000	79	14 - 42	34	24	70,5	75	84	11,75	28	M10	83	47169
200	240	218 - 3000	90	20 - 45	38	28	74	90	93	12,5	31,5	M12	145	75797
300	360	220 - 3000	109	24 - 60	38	28	82	100	109	13	39	M12	145	160700
500	600	250 - 3000	119	35 - 62	41,5	31,5	84,5	100	119	14,25	42	M14	255	240740

Weitere technische Daten, siehe Seite 41. Further technical data, see page 41.

Laufend aktualisierte Daten finden Sie auf unserer Homepage. For continuously updated data please refer to our website.

**Technische Daten**

TKN - Drehmoment  
TA - Anzugs-Drehmoment der Schraube  
CT - Federsteifigkeit

**Technical Data**

TKN - Torque  
TA - Installation torque per screw  
CT - Torsional stiffness

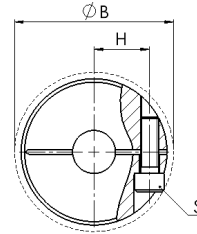
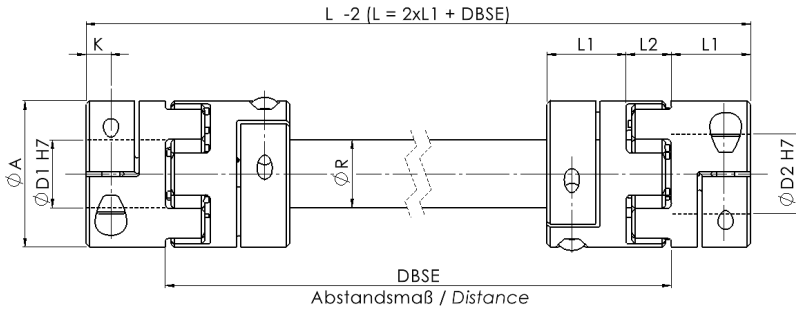
Bestellbeispiel / order example	ZWK4-H	30	800	15	20	SX
Modell / model						
Größe / size						
Länge / length						
Bohrung ØD1 H7 / bore ØD1 H7						
Bohrung ØD2 H7 / bore ØD2 H7						
Sonderoption / special option						



# Zwischenwellenkupplung ZWKE-N

## Intermediate Shaft Coupling ZWKE-N

mit Klemmnabe - Elastomerausführung / with clamping hub - elastomer version



**Material:**

Nabe - Aluminium, ab Gr. 42 - Stahl  
Zwischenrohr - Stahl

**Standardzahnkranz:**

98 ShA

**Optional Zahnkranz:**

64 ShD, 80 ShA, 92 ShA

**Optional Passfedernut ØD1 / ØD2:**

Nach DIN 6885

**Material:**

Hub - aluminum, from size 42 - steel  
Intermediate tube - steel

**Standard elastomer insert:**

98 ShA

**Optional elastomer insert:**

64 ShD, 80 ShA, 92 ShA

**Optional keyway ØD1 / ØD2:**

Acc. to DIN 6885

ZWKE-N		Abmessungen Dimensions									ISO 4762	Technische Daten Technical Data		
Größe Size	TKN	L	ØA	ØD1 / ØD2	L1	L2	ØR	ØB	K	H	s	TA	CT	
	98 ShA											[Nm]	[Nm]	[Nm/rad]
	[Nm]											[mm]		
14	12,5	80 - 2000	30	6 - 16	11	13	16	32	5	11	M3	2	510	
19	17	135 - 2000	40	8 - 24	25	16	20	45,5	11	14,5	M6	19	966	
24	60	160 - 2000	55	10 - 32	30	18	25	57	10,5	20	M6	19	2635	
28	160	185 - 2000	65	15 - 38	35	20	30	70,5	11	24,5	M8	42	5549	
38	325	230 - 2000	80	15 - 48	45	24	40	83	15,5	30	M8	42	15250	
42	450	255 - 2000	95	19 - 50	50	26	40	91	18	32,5	M10	83	15250	
48	525	290 - 2000	105	25 - 55	56	28	50	104	21	36	M12	145	42050	

Weitere technische Daten, siehe Seite 41. Further technical data, see page 41.  
Laufend aktualisierte Daten finden Sie auf unserer Homepage. For continuously updated data please refer to our website.

**Technische Daten**

TKN - Drehmoment  
TA - Anzugs-Drehmoment der Schraube  
CT - Federsteifigkeit

**Technical Data**

TKN - Torque  
TA - Installation torque per screw  
CT - Torsional stiffness

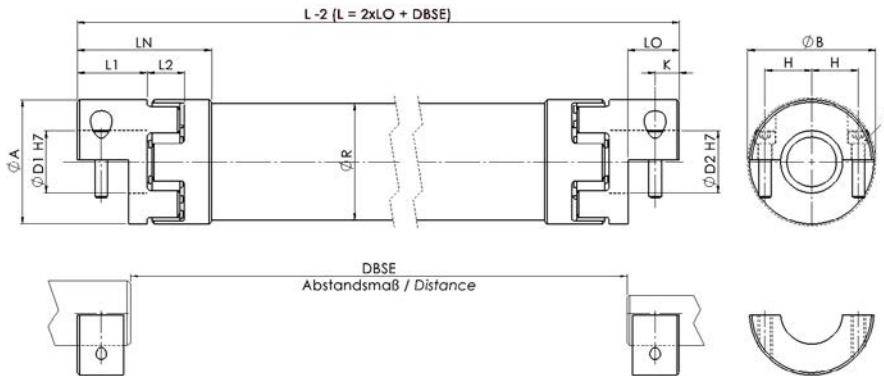
Bestellbeispiel / order example	ZWKE-N	24	800	14	20	SX
Modell / model						
Größe / size						
Länge / length						
Bohrung ØD1 H7 / bore ØD1 H7						
Bohrung ØD2 H7 / bore ØD2 H7						
Sonderoption / special option						



# Zwischenwellenkupplung ZWKE-HR

## Intermediate Shaft Coupling ZWKE-HR

mit geteilter Klemmnabe - Elastomerausführung / with split clamping hub - elastomer version



**Material:**

Nabe - Aluminium  
Zwischenrohr - Aluminium

**Standardzahnkranz:**

98 ShA

**Optional Zahnkranz:**

64 ShD, 80 ShA, 92 ShA

**Optional Passfedernut ØD1 / ØD2:**

Nach DIN 6885

**Material:**

Hub - aluminum  
Intermediate tube - aluminum

**Standard elastomer insert:**

98 ShA

**Optional elastomer insert:**

64 ShD, 80 ShA, 92 ShA

**Optional keyway ØD1 / ØD2:**

Acc. to DIN 6885

ZWKE-HR		Abmessungen Dimensions											ISO 4762	Technische Daten Technical Data	
Größe Size	TKN	L	ØA	ØD1 / ØD2	LN	LO	L1	L2	ØR	ØB	K	H	S	TA	CT
	[Nm]													[Nm]	[Nm/rad]
14	12,5	85 - 3000	30	6 - 16	36	16,6	20	13	30	33	7,5	10,5	M4	5	730
19	17	135 - 3000	40	8 - 23	51,5	18,6	25	16	40	45	8,5	15,5	M5	11	1775
24	60	165 - 3000	55	10 - 32	73	32	40	18	50	58,5	15	21	M6	19	6450
28	160	205 - 3000	65	15 - 38	77,5	37	47	20	60	70	17,5	24	M8	42	11500
38	325	250 - 3000	80	15 - 46	96,5	42	55	24	75	86	20	30	M10	83	24000
42	450	265 - 3000	95	19 - 50	98	35	50	26	90	95	18	35	M10	83	58000
48	525	285 - 3000	105	25 - 60	118	52	65	28	100	105	25	38	M12	145	73000

Weitere technische Daten, siehe Seite 41. Further technical data, see page 41.

Laufend aktualisierte Daten finden Sie auf unserer Homepage. For continuously updated data please refer to our website.

**Technische Daten**

TKN - Drehmoment  
TA - Anzugs-Drehmoment der Schraube  
CT - Federsteifigkeit

**Technical Data**

TKN - Torque  
TA - Installation torque per screw  
CT - Torsional stiffness

Bestellbeispiel / order example	ZWKE-HR	28	800	20	30	SX
Modell / model						
Größe / size						
Länge / length						
Bohrung ØD1 H7 / bore ØD1 H7						
Bohrung ØD2 H7 / bore ØD2 H7						
Sonderoption / special option						





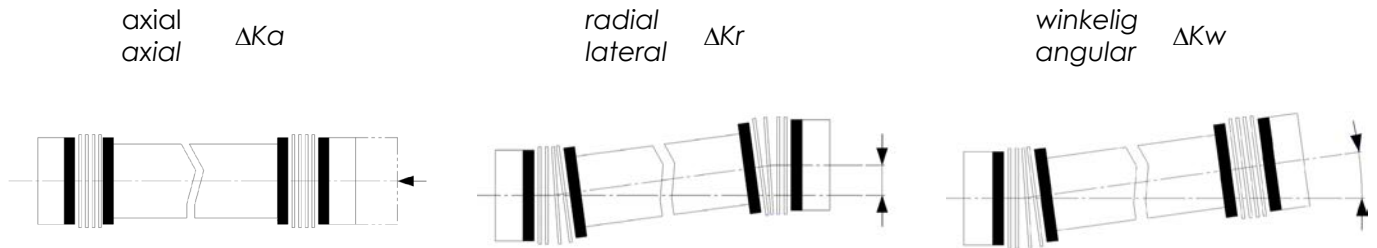
# Zwischenwellenkupplung ZWK

## Intermediate Shaft Coupling ZWK

Allgemeine Informationen / General Information

### Achsversätze - Metallbalgausführung

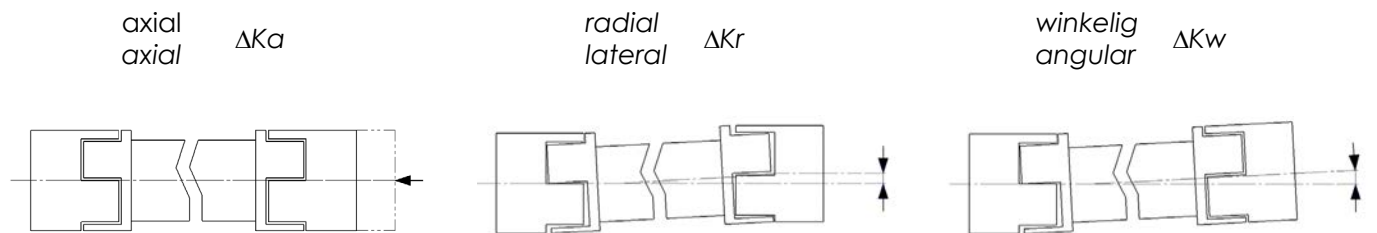
Offset – metal bellow version



Größe Size	Drehfedersteife Torsional spring stiffness		Versatz Misalignment			Drehmoment Torque
	CT		ΔKa	ΔKr	ΔKw	
	[Nm/rad]		[mm]	[mm]	[°]	
10	3521		2	Abhängig von der Zwischenrohrlänge	2x 1	10
18	4006		2		2x 1	22
30	9781		2		2x 1	36
60	22600		3		2x 1	75
150	47169		4	Depending on the intermediate shaft length	2x 1	180
200	75797		4		2x 1	240
300	160700		4		2x 1	360
500	240740		5		2x 1	600

### Achsversätze - Elastomerausführung

Offset – elastomer version



Größe Size	Drehfedersteife Torsional spring stiffness		Versatz Misalignment			Drehmoment Torque
	CT ZWKE-N	CT ZWKE-HR	ΔKa	ΔKr	ΔKw	
	[Nm/rad]		CT	[mm]	[°]	
14	510	730	± 2	Abhängig von der Zwischenrohrlänge	2	12,5
19	966	1775	± 2		2	17
24	2635	6450	± 2		2	60
28	5549	11500	± 2		2	160
38	15250	24000	± 2	Depending on the intermediate shaft length	2	325
42	15250	58000	± 2		2	450
48	42050	73000	± 2		2	525

### SWK



#### Kupplung mit Passfederverbindung

- Drehmomente: 2 - 1000 Nm
- Wellendurchmesser: 10 - 75 mm
- Kompakte einfache Bauweise
- Spielfreie Drehmomentübertragung

#### Coupling with keyway connection

- Torques: 2 - 1000 Nm
- Shaft diameter: 10 - 75 mm
- Compact, simple design
- Backlash-free torque transmission

**44**

### SWK-LK



#### Kupplung mit Konus-Klemmnabe

- Drehmomente: 2 - 500 Nm
- Wellendurchmesser: 5 - 50 mm
- Kompakte einfache Bauweise
- Spielfreie Drehmomentübertragung

#### Coupling with conical clamping hub

- Torques: 2 - 500 Nm
- Shaft diameter: 5 - 50 mm
- Compact, simple design
- Backlash-free torque transmission

**45**

### SWK-B SWK-BB



#### Kupplung mit Konus-Klemmnabe

- Drehmomente: 2 - 1600 Nm
- Wellendurchmesser: 5 - 90 mm
- Hohe Klemmkräfte
- Spielfreie Drehmomentübertragung

#### Coupling with conical clamping hub

- Torques: 2 - 1600 Nm
- Shaft diameter: 5 - 90 mm
- High clamp forces
- Backlash-free torque transmission

**46**

### SWK-L SWK-LL



#### Kupplung mit Konus-Klemmnabe

- Drehmomente: 5 - 1400 Nm
- Wellendurchmesser: 9 - 60 mm
- Hohe Klemmkräfte
- Spielfreie Drehmomentübertragung

#### Coupling with conical clamping hub

- Torques: 5 - 1400 Nm
- Shaft diameter: 9 - 60 mm
- High clamp forces
- Backlash-free torque transmission

**47**

### SWK-G



#### Kupplung mit Konus-Klemmnabe

- Drehmomente: 5 - 1400 Nm
- Wellendurchmesser: 9 - 60 mm
- Hohe Klemmkräfte
- Spielfreie Drehmomentübertragung

#### Coupling with conical clamping hub

- Torques: 5 - 1400 Nm
- Shaft diameter: 9 - 60 mm
- High clamp forces
- Backlash-free torque transmission

**48**

### SWK-LB SWK-LP



#### Kupplung mit Konus-Klemmnabe / Passfederverbindung

- Drehmomente: 1,2 - 500 Nm
- Wellendurchmesser: 5 - 50 mm
- Kompakte Bauweise
- Spielfreie Drehmomentübertragung

#### Coupling with conical clamping hub / key- way connection

- Torques: 1,2- 500 Nm
- Shaft diameter: 5 - 50 mm
- Compact design
- Backlash-free torque transmission

**49**

### SWK-CB SWK-CP



#### Kupplung mit Konus-Klemmnabe / Passfederverbindung

- Drehmomente: 5 - 1500 Nm
- Wellendurchmesser: 10 - 65 mm
- Kompakte Bauweise
- Spielfreie Drehmomentübertragung

#### Coupling with conical clamping hub / keyway connection

- Torques: 5- 1500 Nm
- Shaft diameter: 10 - 65 mm
- Compact design
- Backlash-free torque transmission

**50**

### SWK-BK



#### Kupplung mit Konus-Klemmnabe - Metallbalgausführung

- Drehmomente: 2 - 1000 Nm
- Wellendurchmesser: 5 - 75 mm
- Ausgleich von axialem, radialem und winkligem Wellenversatz
- Spielfreie Drehmomentübertragung

#### Coupling with conical clamping hub - metal bellow version

- Torques: 2 - 1000 Nm
- Shaft diameter: 5 - 75 mm
- Compensation of axial, radial and angular shaft misalignment
- Backlash-free torque transmission

**51**

### SWK-NK



#### Kupplung mit Klemmnabe und Konusklemmnabe - Metallbalgausführung

- Drehmomente: 5 - 500 Nm
- Wellendurchmesser: 9 - 62 mm
- Ausgleich von axialem, radialem und winkligem Wellenversatz
- Spielfreie Drehmomentübertragung

#### Coupling with clamping hub and conical clamping hub - metal bellow version

- Torques: 5 - 500 Nm
- Shaft diameter: 9 - 62 mm
- Compensation of axial, radial and angular shaft misalignment
- Backlash-free torque transmission

**52**

### SWK-BN



#### Kupplung mit Klemmnabe - Metallbalgausführung

- Drehmomente: 0,5 - 500 Nm
- Wellendurchmesser: 3 - 62 mm
- Ausgleich von axialem, radialem und winkligem Wellenversatz
- Spielfreie Drehmomentübertragung

#### Coupling with clamping hub - metal bellow version

- Torques: 0,5 - 500 Nm
- Shaft diameter: 3 - 62 mm
- Compensation of axial, radial and angular shaft misalignment
- Backlash-free torque transmission

**53**

### SWK-NB



#### Kupplung mit Klemmnabe - Metallbalgausführung

- Drehmomente: 1 - 500 Nm
- Wellendurchmesser: 6 - 62 mm
- Ausgleich von axialem, radialem und winkligem Wellenversatz
- Spielfreie Drehmomentübertragung

#### Coupling with clamping hub - metal bellow version

- Torques: 1 - 500 Nm
- Shaft diameter: 6 - 62 mm
- Compensation of axial, radial and angular shaft misalignment
- Backlash-free torque transmission

**54**

### SWK-EN



#### Kupplung mit Klemmnabe - Elastomerausführung

- Drehmomente: 2 - 500 Nm
- Wellendurchmesser: 5 - 55 mm
- Gute Dämpfungseigenschaften
- Spielfreie Drehmomentübertragung

#### Coupling with clamping hub - elastomer version

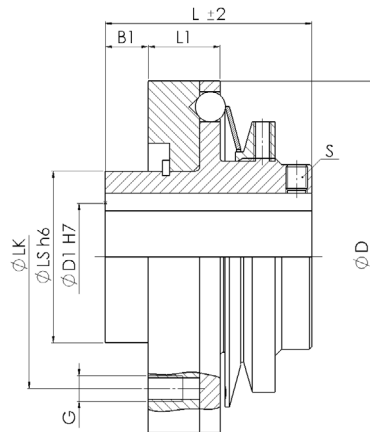
- Torques: 2 - 500 Nm
- Shaft diameter: 5 - 55 mm
- Good damping characteristic
- Backlash-free torque transmission

**55**

# Sicherheitskupplung SWK

## Safety Coupling SWK

mit Passfederverbindung / with keyway connection



**Material:** Stahl  
**Temperaturbereich:**  
 -30 °C bis +120 °C  
**Passfedernut ØD1:**  
 Nach DIN 6885  
**Schaltart:**  
 Synchronausführung  
 Optional: Durchrastausführung

**Material:** Steel  
**Temperature range:**  
 -30 °C to +120 °C  
**Keyway ØD1:**  
 Acc. to DIN 6885  
**Winding connection:**  
 Synchronous version  
 Optional:  
 Multi-position re-engagement version

SWK			Abmessungen Dimensions								ISO 4029	Technische Daten Technical Data		
Größe Size	1 TKN	2 TKN	L	ØD	ØD1	ØLS	ØLK	L1	B1	G	S	J	n <sub>max</sub>	M
	[Nm]		[mm]									[kg cm <sup>2</sup> ]	[min <sup>-1</sup> ]	[kg]
10	2 - 5	5 - 10	32	64	10 - 17	25	47	12	6	6x M5	M4	1,7	3000	0,4
30	5 - 15	10 - 30	39	73	12 - 20	30	53	14	8	6x M6	M4	3,6	3000	0,6
60	15 - 35	20 - 70	48	82	16 - 30	40	62	17	10	6x M6	M5	6,7	3000	0,8
100	20 - 60	40 - 100	56	112	20 - 42	55	82	22	14	6x M6	M6	30	2500	2
200	30 - 90	80 - 200	56	112	20 - 42	55	82	22	14	6x M6	M6	30	2500	2
300	70 - 160	150 - 300	71	148	30 - 50	65	102	31	16,5	6x M8	M8	120	1800	4,5
500	100 - 250	220 - 500	71	148	30 - 50	65	102	31	16,5	6x M8	M8	125	1800	4,6
1000	250 - 500	400 - 1000	96	202	40 - 75	95	140	34,5	21	6x M12	M10	600	1000	11,6

Massenträgheitsmoment und Masse sind mit dem größten Bohrungsdurchmesser gerechnet. Mass moment of inertia and mass are calculated with reference to the largest bore size. Laufend aktualisierte Daten finden Sie auf unserer Homepage. For continuously updated data please refer to our website.

### Technische Daten

TKN - Drehmoment  
 J - Massenträgheitsmoment  
 n<sub>max</sub> - max. Drehzahl  
 M - Masse

### Technical Data

TKN - Torque  
 J - Mass moment of inertia  
 n<sub>max</sub> - max. speed  
 M - Mass

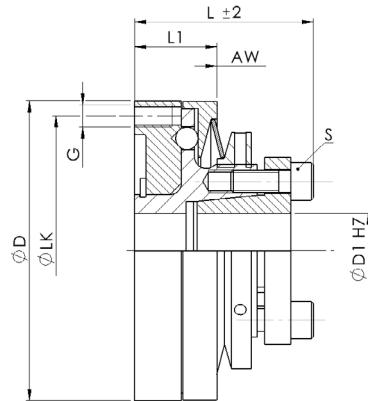
Bestellbeispiel / order example	SWK	30	15	12Nm	1	SX
Modell / model						
Größe / size						
Bohrung ØD1 H7 / bore ØD1 H7						
Ausrückmoment / disengaging torque						
Drehmomentbereich / torque range						
Sonderoption / special option						



# Sicherheitskupplung SWK-LK

## Safety Coupling SWK-LK

mit Konus-Klemmnabe / with conical clamping hub



**Material:** Stahl

**Temperaturbereich:**

-30 °C bis +120 °C

**Optional Passfedernut ØD1:**

Nach DIN 6885

**Schaltart:**

Synchronausführung

Optional: Durchrastausführung

**Material:** Steel

**Temperature range:**

-30 °C to +120 °C

**Optional Keyway ØD1:**

Acc. to DIN 6885

**Winding connection:**

Synchronous version

Optional:

Multi-position re-engagement version

SWK-LK			Abmessungen Dimensions							ISO 4762	Technische Daten Technical Data			
Größe Size	1 TKN	2 TKN	L	ØD	ØD1	ØLK	L1	AW	G	S	TA	J	n <sub>max</sub>	M
	[Nm]		[mm]								[Nm]	[kg cm <sup>2</sup> ]	[min <sup>-1</sup> ]	[kg]
10	2 - 5	5 - 10	31,5	59	5 - 16	53	15	0,8	6x M4	M4	5	1,4	3000	0,3
30	5 - 15	10 - 30	37	67	9 - 20	61	18,5	1,2	6x M4	M4	5	3	3000	0,5
60	15 - 35	20 - 70	48	80	12 - 25	72	22	1,2	6x M6	M6	19	7	3000	0,9
100	20 - 60	40 - 100	56	110	20 - 42	95	31	1,8	6x M6	M6	19	25	2500	1,9
200	30 - 90	80 - 200	56	110	20 - 42	95	31	1,8	6x M6	M6	19	25	2500	1,9
300	70 - 160	150 - 300	72	140	25 - 50	127	36	1,8	6x M8	M8	42	104	2000	4,3
500	100 - 250	220 - 500	72	140	25 - 50	127	36	1,8	6x M8	M8	42	108	2000	4,4

Massenträgheitsmoment und Masse sind mit dem größten Bohrungsdurchmesser gerechnet. Mass moment of inertia and mass are calculated with reference to the largest bore size. Laufend aktualisierte Daten finden Sie auf unserer Homepage. For continuously updated data please refer to our website.

### Technische Daten

TKN - Drehmoment  
AW - Ausrückweg  
TA - Anzugs-Drehmoment der Schraube  
J - Massenträgheitsmoment  
n<sub>max</sub> - max. Drehzahl  
M - Masse

### Technical Data

TKN - Torque  
AW - Disengaging travel  
TA - Installation torque per screw  
J - Mass moment of inertia  
n<sub>max</sub> - max. speed  
M - Mass

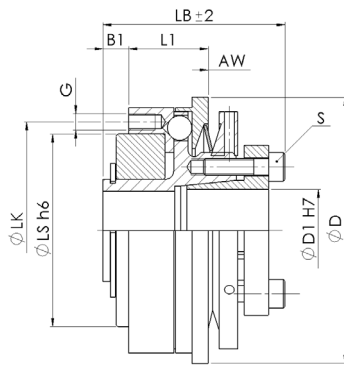
Bestellbeispiel / order example	SWK-LK	30	18	12Nm	1	SX
Modell / model						
Größe / size						
Bohrung ØD1 H7 / bore ØD1 H7						
Ausrückmoment / disengaging torque						
Drehmomentbereich / torque range						
Sonderoption / special option						



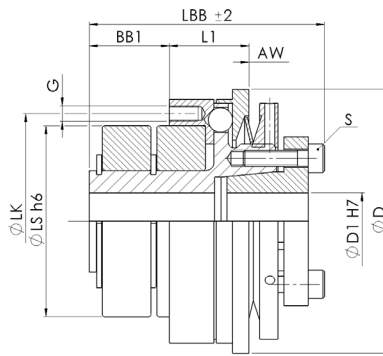
# Sicherheitskupplung SWK-B und SWK-BB

## Safety Coupling SWK-B and SWK-BB

mit Konus-Klemmnabe / with conical clamping hub



Version B



Version BB

**Material:** Stahl

**Temperaturbereich:**

-30 °C bis +120 °C

**Optional Passfedernut ØD1:**

Nach DIN 6885

**Schaltart:**

Synchronausführung

Optional: Durchrastausführung

**Material:** Steel

**Temperature range:**

-30 °C to +120 °C

**Optional Keyway ØD1:**

Acc. to DIN 6885

**Winding connection:**

Synchronous version

Optional:

Multi-position re-engagement version

SWK-B   SWK-BB		Abmessungen Dimensions											ISO 4762	Technische Daten Technical Data					
Größe Size	1 TKN	2 TKN	LB	LBB	ØD	ØD1	ØLS	ØLK	L1	B1	BB1	AW	G	s	TA	J	n <sub>max</sub>	M (B)	M (BB)
	[Nm]		[mm]												[Nm]	[kg cm <sup>2</sup> ]	[min <sup>-1</sup> ]	[kg]	
10	2 - 5	5 - 10	36,5	47,5	50	5 - 16	37	42	16	5	16	0,8	6x M3	M4	5	1	11800	0,25	0,45
30	5 - 15	10 - 30	44,5	58	65	9 - 20	47	53	19	6	20	1,2	6x M4	M4	5	3	9200	0,45	0,55
60	15 - 35	20 - 60	60	78	80	12 - 25	62	69	26	8	26	1,2	6x M5	M6	19	6	7600	1,2	1,32
80	15 - 40	30 - 80	60,5	78	95	15 - 35	68	80	28	10	27	1,8	6x M6	M6	19	16	6200	1,4	1,8
150	25 - 75	65 - 150	60,5	78	95	15 - 35	68	80	28	10	27	1,8	6x M6	M6	19	16	5800	1,4	1,8
200	50 - 140	100 - 200	68	86	110	20 - 42	80	90	30,5	10	28	1,8	6x M6	M6	19	26	5300	1,8	2,1
300	70 - 160	150 - 300	76	96	120	25 - 46	90	102	35	10	30	1,8	6x M8	M8	42	39	4800	2,6	3
500	80 - 250	200 - 500	76	96	130	30 - 50	100	112	34	10	30	1,8	6x M8	M8	42	80	4550	3,8	4,4
800	240 - 600	500 - 800	117	139	170	40 - 60	110	125	51	15	37	2	6x M12	M16	360	275	3400	11	12,3
1300	450 - 900	800 - 1300	117	139	170	40 - 60	110	125	51	15	37	2	6x M12	M16	360	275	3400	11	12,3
1600	500 - 1000	900 - 1600	125	152	195	50 - 90	150	168	60	19	46	2	6x M12	M12	145	320	3050	12	13,5

Massenträgheitsmoment und Masse sind mit dem größten Bohrungsdurchmesser gerechnet. Mass moment of inertia and mass are calculated with reference to the largest bore size. Laufend aktualisierte Daten finden Sie auf unserer Homepage. For continuously updated data please refer to our website.

### Technische Daten

TKN - Drehmoment  
 AW - Ausrückweg  
 TA - Anzugs-Drehmoment der Schraube  
 J - Massenträgheitsmoment  
 n<sub>max</sub> - max. Drehzahl  
 M - Masse

### Technical Data

TKN - Torque  
 AW - Disengaging travel  
 TA - Installation torque per screw  
 J - Mass moment of inertia  
 n<sub>max</sub> - max. speed  
 M - Mass

Bestellbeispiel / order example	SWK-B	30	14	10Nm	1	SX
Modell / model						
Größe / size						
Bohrung ØD1 H7 / bore ØD1 H7						
Ausrückmoment / disengaging torque						
Drehmomentbereich / torque range						
Sonderoption / special option						

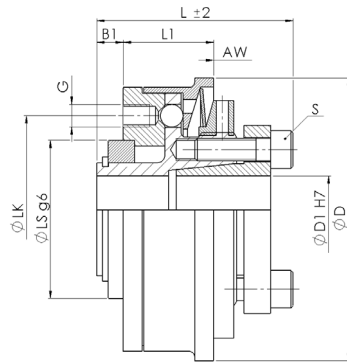


# Sicherheitskupplung SWK-L und SWK-LL

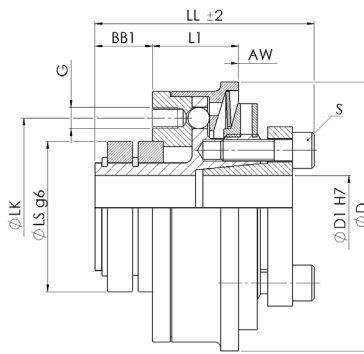
## Safety Coupling SWK-L and SWK-LL

mit Konus-Klemmnabe / with conical clamping hub

**RINGSPANN®**



Version L



Version LL

**Material:** Stahl

**Temperaturbereich:**

-30 °C bis +120 °C

**Optional Passfedernut ØD1:**

Nach DIN 6885

**Schaltart:**

Synchronausführung

Optional: Durchrastausführung

**Material:** Steel

**Temperature range:**

-30 °C to +120 °C

**Optional Keyway ØD1:**

Acc. to DIN 6885

**Winding connection:**

Synchronous version

Optional:

Multi-position re-engagement version

SWK-L   SWK-LL			Abmessungen Dimensions											ISO 4762	Technische Daten Technical Data				
Größe Size	1 TKN	2 TKN	L	LL	ØD	ØD1	ØLS	ØLK	L1	B1	BB1	AW	G	S	TA	J	n <sub>max</sub>	M (L)	M (LL)
	[Nm]		[mm]												[Nm]	[kg cm <sup>2</sup> ]	[min <sup>-1</sup> ]	[kg]	
30	5 - 15	10 - 30	48	56	65	9 - 20	37	46	23	7	15	1,2	6x M5	M4	5	3	9240	0,5	0,7
60	15 - 35	20 - 60	52	61	75	12 - 25	42	55	24	7	16	1,2	6x M6	M6	19	6	8185	0,9	1,3
150	25 - 75	65 - 150	62,5	79,5	95	15 - 35	68	78	28	13,5	30,5	1,8	6x M6	M6	19	17	6230	1,5	1,8
200	50 - 120	80 - 200	67	84,5	105	20 - 42	75	86	30	14,5	32	1,8	6x M6	M6	19	27	5620	1,8	2,2
300	70 - 160	150 - 300	75	93	115	25 - 46	80	90	31,5	14	32	1,8	6x M8	M8	42	37	5610	2,6	3
500	100 - 250	200 - 500	73	93	129	30 - 50	95	110	34	10,5	30,5	1,8	6x M8	M8	42	80	4585	3,9	4,4
800	260 - 600	500 - 800	113	136	169	40 - 60	110	125	47,5	15,5	38	2	6x M12	M16	360	275	3470	11,2	12,3
1400	450 - 900	800 - 1400	113	136	169	40 - 60	110	125	47,5	15,5	38	2	6x M12	M16	360	275	3470	11,2	12,3

Massenträgheitsmoment und Masse sind mit dem größten Bohrungsdurchmesser gerechnet. Mass moment of inertia and mass are calculated with reference to the largest bore size. Laufend aktualisierte Daten finden Sie auf unserer Homepage. For continuously updated data please refer to our website.

### Technische Daten

TKN - Drehmoment  
AW - Ausrückweg  
TA - Anzugs-Drehmoment der Schraube  
J - Massenträgheitsmoment  
n<sub>max</sub> - max. Drehzahl  
M - Masse

### Technical Data

TKN - Torque  
AW - Disengaging travel  
TA - Installation torque per screw  
J - Mass moment of inertia  
n<sub>max</sub> - max. speed  
M - Mass

Bestellbeispiel / order example	SWK-L	30	18	12Nm	1	SX
Modell / model						
Größe / size						
Bohrung ØD1 H7 / bore ØD1 H7						
Ausrückmoment / disengaging torque						
Drehmomentbereich / torque range						
Sonderoption / special option						

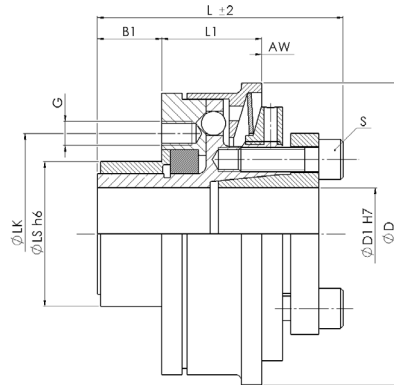




# Sicherheitskupplung SWK-G

## Safety Coupling SWK-G

mit Konus-Klemmnabe / with conical clamping hub



**Material:** Stahl

**Temperaturbereich:**

-30 °C bis +120 °C

**Optional Passfedernut ØD1:**

Nach DIN 6885

**Schaltart:**

Synchronausführung

Optional: Durchrastausführung

**Material:** Steel

**Temperature range:**

-30 °C to +120 °C

**Optional Keyway ØD1:**

Acc. to DIN 6885

**Winding connection:**

Synchronous version

Optional:

Multi-position re-engagement version

SWK-G			Abmessungen Dimensions									ISO 4762	Technische Daten Technical Data			
Größe Size	1 TKN	2 TKN	L	ØD	ØD1	ØLS	ØLK	L1	B1	AW	G	S	TA	J	n <sub>max</sub>	M
	[Nm]												[mm]			
30	5 - 15	10 - 30	50	65	9 - 20	30	46	23	9	1,2	6x M5	M4	5	3	9240	0,7
60	15 - 35	20 - 60	61	75	12 - 25	36	50	25	16	1,2	6x M6	M6	19	6	8185	1,1
150	25 - 75	65 - 150	71,5	95	15 - 35	48	65	28	22,5	1,8	6x M6	M6	19	17	6230	1,7
200	50 - 120	80 - 200	77,5	105	20 - 42	52	70	30	25	1,8	6x M6	M6	19	27	5620	2
300	70 - 160	150 - 300	92	115	25 - 46	58	76	31	31	1,8	6x M8	M8	42	37	5610	2,8
500	100 - 250	200 - 500	112	129	30 - 50	66	110	50	33,5	1,8	6x M8	M8	42	80	4585	4,1
800	260 - 600	500 - 800	141	169	40 - 60	90	125	58	33,5	2	6x M12	M16	360	275	3470	11,5
1400	450 - 900	800 - 1400	141	169	40 - 60	90	125	58	33,5	2	6x M12	M16	360	275	3470	11,5

Massenträgheitsmoment und Masse sind mit dem größten Bohrungsdurchmesser gerechnet. Mass moment of inertia and mass are calculated with reference to the largest bore size. Laufend aktualisierte Daten finden Sie auf unserer Homepage. For continuously updated data please refer to our website.

### Technische Daten

TKN - Drehmoment  
 AW - Ausrückweg  
 TA - Anzugs-Drehmoment der Schraube  
 J - Massenträgheitsmoment  
 n<sub>max</sub> - max. Drehzahl  
 M - Masse

### Technical Data

TKN - Torque  
 AW - Disengaging travel  
 TA - Installation torque per screw  
 J - Mass moment of inertia  
 n<sub>max</sub> - max. speed  
 M - Mass

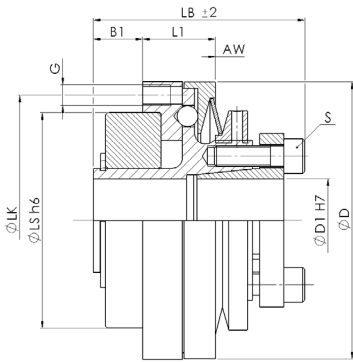
Bestellbeispiel / order example	SWK-G	60	20	30Nm	1	SX
Modell / model						
Größe / size						
Bohrung ØD1 H7 / bore ØD1 H7						
Ausrückmoment / disengaging torque						
Drehmomentbereich / torque range						
Sonderoption / special option						



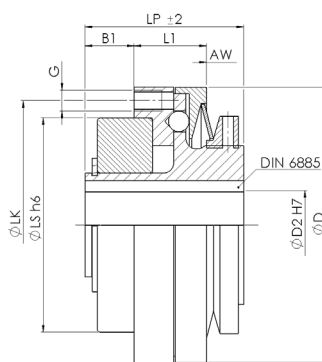
# Sicherheitskupplung SWK-LB und SWK-LP

## Safety Coupling SWK-LB and SWK-LP

mit Konus-Klemmnabe - Passfederverbindung / with conical clamping hub - keyway connection



Version LB



Version LP

**Material:** Stahl  
**Temperaturbereich:**  
 -30 °C bis +120 °C  
**SWK-LB:**  
 Optional Passfedernut nach DIN 6885  
**SWK-LP:**  
 Passfedernut nach DIN 6885  
**Schaltart:**  
 Synchronausführung  
 Optional: Durchrastausführung  
**Material:** Steel  
**Temperature range:**  
 -30 °C to +120 °C  
**SWK-LB:**  
 Optional keyway acc. to DIN 6885  
**SWK-LP:**  
 Keyway acc. to DIN 6885  
**Winding connection:**  
 Synchronous version  
 Optional: Multi-position re-engagement version

SWK-LB   SWK-LP		Abmessungen Dimensions											ISO 4762	Technische Daten Technical Data				
Größe Size	1 TKN	2 TKN	LB	LP	ØD	ØD1	ØD2	ØLS	ØLK	L1	B1	AW	G	S	TA	J	n <sub>max</sub>	M
	[Nm]		[mm]												[Nm]	[kg cm <sup>2</sup> ]	[min <sup>-1</sup> ]	[kg]
10	1,2 - 3	2,5 - 10	43,5	33,5	59	5 - 16	5 - 12	47	53	14	12	0,8	6x M4	M4	5	1,7	3000	0,4
30	6 - 16	10 - 30	50	38	67	9 - 20	9 - 17	55	61	18	13	1,2	6x M4	M4	5	3,6	3000	0,65
60	10 - 25	20 - 60	61	46	80	12 - 25	12 - 20	62	72	23	14	1,2	6x M6	M6	19	8,5	3000	1,1
100	30 - 75	50 - 100	66	51	103	20 - 42	20 - 45	85	95	27	11	1,8	6x M6	M6	19	19	2500	2,3
200	50 - 130	80 - 200	72	57	103	20 - 42	20 - 35	80	95	27	17	1,8	6x M6	M6	19	28	2500	2,2
300	80 - 170	150 - 300	95	77	140	25 - 46	25 - 50	110	127	34	23,5	1,8	6x M8	M8	42	121	2000	5,5
500	100 - 300	250 - 500	95	77	140	30 - 50	30 - 50	110	127	34	23,5	1,8	6x M8	M8	42	124	2000	5,6

Massenträgheitsmoment und Masse sind mit dem größten Bohrungsdurchmesser gerechnet. Mass moment of inertia and mass are calculated with reference to the largest bore size. Laufend aktualisierte Daten finden Sie auf unserer Homepage. For continuously updated data please refer to our website.

**Technische Daten**

TKN - Drehmoment  
 AW - Ausrückweg  
 TA - Anzugs-Drehmoment der Schraube  
 J - Massenträgheitsmoment  
 n<sub>max</sub> - max. Drehzahl  
 M - Masse

**Technical Data**

TKN - Torque  
 AW - Disengaging travel  
 TA - Installation torque per screw  
 J - Mass moment of inertia  
 n<sub>max</sub> - max. speed  
 M - Mass

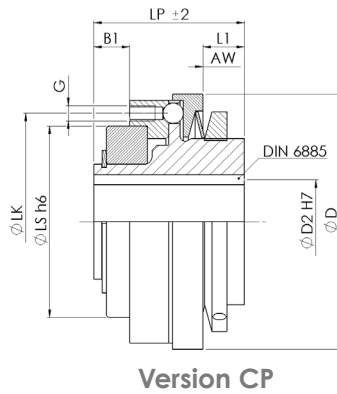
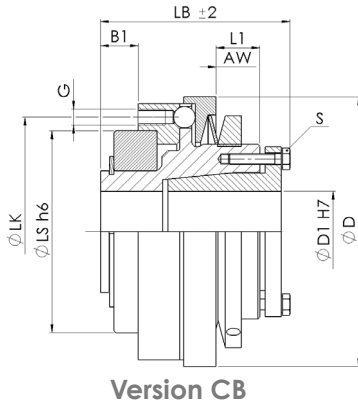
Bestellbeispiel / order example	SWK-LB	30	14	10Nm	1	SX
Modell / model						
Größe / size						
Bohrung ØD1 H7 / bore ØD1 H7						
Ausrückmoment / disengaging torque						
Drehmomentbereich / torque range						
Sonderoption / special option						



# Sicherheitskupplung SWK-CB und SWK-CP

## Safety Coupling SWK-CB and SWK-CP

mit Konus-Klemmnabe - Passfederverbindung / with conical clamping hub - keyway connection



**Material:** Stahl  
**Temperaturbereich:**  
 -30 °C bis +120 °C  
**SWK-CB:**  
 Optional Passfedernut nach DIN 6885  
**SWK-CP:**  
 Passfedernut nach DIN 6885  
**Schaltart:**  
 Synchronausführung  
 Optional: Durchtrastausführung  
  
**Material:** Steel  
**Temperature range:**  
 -30 °C to +120 °C  
**SWK-CB:**  
 Optional keyway acc. to DIN 6885  
**SWK-CP:**  
 Keyway acc. to DIN 6885  
**Winding connection:**  
 Synchronous version  
 Optional: Multi-position re-engagement version

SWK-CB   SWK-CP					Abmessungen Dimensions												ISO 4017	Technische Daten Technical Data				
Größe Size	1 TKN	2 TKN	3 TKN	4 TKN	LB	LP	ØD	ØD1	ØD2	ØLS	ØLK	B1	L1	AW	G	S	TA	J	n <sub>max</sub>	M	M	
	[Nm]				[mm]												[Nm]	[kg cm <sup>2</sup> ]	[min <sup>-1</sup> ]	[kg]	[kg]	
30	5 - 12,5	10 - 25	20 - 50	25 - 62,5	50	40	70	10 - 20	10 - 20	47	56	8	12	1,2	8x M4	6x M4	4,5	1,1	4000	0,7	0,7	
60	10 - 25	20 - 50	40 - 100	50 - 125	59	48	85	15 - 25	15 - 25	62	71	11	13,5	1,2	8x M5	6x M4	4,5	7,5	3000	1,2	1	
200	20 - 50	40 - 100	80 - 200	100 - 250	70	59	100	22 - 35	22 - 30	75	85	14	16	1,8	8x M6	8x M4	4,5	19,5	2500	2	1,8	
300	40 - 100	80 - 200	160 - 400	200 - 500	77	64	115	32 - 45	32 - 40	90	100	16	17	1,8	8x M6	8x M5	9	40	2000	2,9	2,6	
500	70 - 175	140 - 350	280 - 700	350 - 875	90,5	75	135	35 - 55	35 - 50	100	116	18	20,5	1,8	8x M8	8x M6	16	91	1200	4,6	4	
800	120 - 300	240 - 600	480 - 1200	600 - 1500	136	115	166	40 - 65	40 - 65	130	150	21	46	2	8x M10	8x M8	36	357	800	10,7	10	

Massenträgheitsmoment und Masse sind mit dem größten Bohrungsdurchmesser gerechnet. Mass moment of inertia and mass are calculated with reference to the largest bore size. Laufend aktualisierte Daten finden Sie auf unserer Homepage. For continuously updated data please refer to our website.

### Technische Daten

TKN - Drehmoment  
 AW - Ausrückweg  
 TA - Anzugs-Drehmoment der Schraube  
 J - Massenträgheitsmoment  
 n<sub>max</sub> - max. Drehzahl  
 M - Masse

### Technical Data

TKN - Torque  
 AW - Disengaging travel  
 TA - Installation torque per screw  
 J - Mass moment of inertia  
 n<sub>max</sub> - max. speed  
 M - Mass

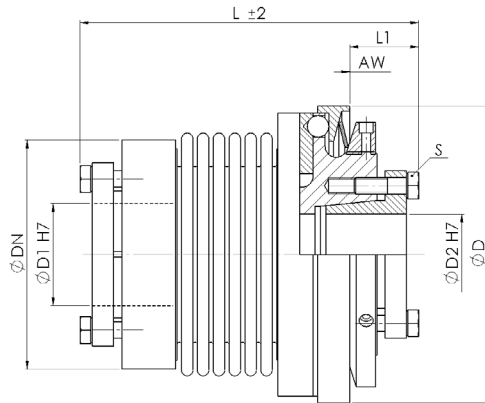
Bestellbeispiel / order example	SWK-CB	200	30	60Nm	2	SX
Modell / model						
Größe / size						
Bohrung ØD1 H7 / bore ØD1 H7						
Ausrückmoment / disengaging torque						
Drehmomentbereich / torque range						
Sonderoption / special option						



# Sicherheitskupplung SWK-BK

## Safety Coupling SWK-BK

mit Konus-Klemmnabe - Metallbalgausführung / with conical clamping hub - metal bellow version



**Material:** Stahl  
 Balg - Edelstahl  
 Nabe - Aluminium / Stahl  
**Temperaturbereich:**  
 -30 °C bis +120 °C  
**Optional Passfedernut ØD1/ ØD2:**  
 Nach DIN 6885  
**Schaltart:**  
 Synchronausführung  
 Optional: Durchtrastausführung

**Material:** Steel  
 Bellow - stainless steel  
 Hub - aluminum / steel  
**Temperature range:**  
 -30 °C to +120 °C  
**Optional keyway ØD1/ ØD2:**  
 Acc. to DIN 6885  
**Winding connection:**  
 Synchronous version  
 Optional: Multi-position re-engagement version

SWK-BK			Abmessungen Dimensions							ISO 4017	Technische Daten Technical Data			
Größe Size	1 TKN	2 TKN	L	ØD	ØD1	ØD2	ØDN	L1	AW	S	TA	J	n <sub>max</sub>	M
	[Nm]										[mm]			
10	2 - 5	5 - 10	69	50	5 - 14	5 - 14	41	16	0,8	M4	4,5	0,8	11800	0,3
			79											0,32
30	5 - 15	10 - 30	85	65	9 - 20	9 - 20	53	17	1,2	M4	4,5	3,1	9600	0,8
			94											0,85
60	15 - 35	20 - 60	100	80	12 - 25	12 - 25	65	24	1,2	M6	16	7,6	8150	1,5
			110											1,6
80	15 - 40	30 - 80	115	95	20 - 35	15 - 35	80	21	1,8	M6	16	18	6200	2
			127											2,1
150	25 - 75	65 - 150	115	95	20 - 35	15 - 35	80	21	1,8	M6	16	20	6200	2,5
			127											2,7
200	50 - 140	100 - 200	126	110	20 - 42	20 - 40	85	26	1,8	M6	16	32	5800	3,2
			138											3,4
300	70 - 160	150 - 300	135	120	25 - 50	25 - 46	110	30	1,8	M8	36	64	5250	5,5
			148											5,7
500	80 - 250	200 - 500	150	130	30 - 55	30 - 50	122	30	1,8	M8	36	170	4450	7,2
			162											7,5
800	260 - 600	500 - 800	234	170	30 - 70	30 - 60	140	50	2	M16	300	530	3370	19
1300	450 - 900	800 - 1300	234	170	30 - 70	30 - 60	140	50	2	M16	300	550	3370	20
1600	500 - 1000	900 - 1600	250	195	30 - 75	30 - 90	140	55	2	M16	300	600	2950	22

Massenträgheitsmoment und Masse sind mit dem größten Bohrungsdurchmesser gerechnet. Mass moment of inertia and mass are calculated with reference to the largest bore size. Weitere technische Daten, siehe Seite 56. Further technical data, see page 56. Laufend aktualisierte Daten finden Sie auf unserer Homepage. For continuously updated data please refer to our website.

### Technische Daten

TKN - Drehmoment  
 AW - Ausrückweg  
 TA - Anzugs-Drehmoment der Schraube  
 J - Massenträgheitsmoment  
 n<sub>max</sub> - max. Drehzahl  
 M - Masse

### Technical Data

TKN - Torque  
 AW - Disengaging travel  
 TA - Installation torque per screw  
 J - Mass moment of inertia  
 n<sub>max</sub> - max. speed  
 M - Mass

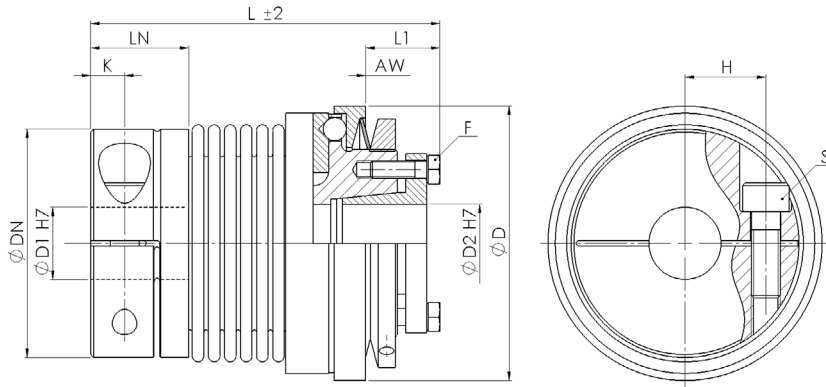
Bestellbeispiel / order example	SWK-BK	80	115	25	28	40Nm	2	SX
Modell / model								
Größe / size								
Länge / length								
Bohrung ØD1 H7 / bore ØD1 H7								
Bohrung ØD2 H7 / bore ØD2 H7								
Ausrückmoment / disengaging torque								
Drehmomentbereich / torque range								
Sonderoption / special option								



# Sicherheitskupplung SWK-NK

## Safety Coupling SWK-NK

mit Klemmnabe und Konus-Klemmnabe - Metallbalg Ausführung / with clamping hub and conical clamping hub - metal bellows version



**Material:** Stahl  
 Balg - Edelstahl  
 Nabe - Aluminium / Stahl  
**Temperaturbereich:**  
 -30 °C bis +120 °C  
**Optional Passfedernut ØD1/ ØD2:**  
 Nach DIN 6885  
**Schaltart:**  
 Synchronausführung  
 Optional: Durchrastausführung

**Material:** Steel  
 Bellow - stainless steel  
 Hub - aluminum / steel  
**Temperature range:**  
 -30 °C to +120 °C  
**Optional keyway ØD1/ ØD2:**  
 Acc. to DIN 6885  
**Winding connection:**  
 Synchronous version  
 Optional: Multi-position re-engagement version

SWK-NK			Abmessungen Dimensions										ISO 4762	ISO 4017	Technische Daten Technical Data				
Größe Size	1 TKN	2 TKN	L	ØD	ØD1	ØD2	ØDN	LN	L1	K	H	AW	S	F	TA (S)	TA (F)	J	n <sub>max</sub>	M
	[Nm]		[mm]												[Nm]	[kg cm <sup>2</sup> ]	[min <sup>-1</sup> ]	[kg]	
30	5 - 16	10 - 30	82	65	10 - 30	9 - 20	54	24,5	17	7,5	20	1,2	M6	M4	19	4,5	3	9240	0,7
			90																0,75
60	15 - 35	20 - 60	95	80	12 - 35	12 - 25	65	29	24	10	24	1,2	M8	M6	42	16	7,9	8180	1,4
			105																1,5
150	25 - 75	65 - 150	117	95	14 - 42	15 - 35	79	34	21	11,75	28	1,8	M10	M6	83	16	25	6830	2,4
			130																2,5
200	50 - 140	100 - 200	123	110	20 - 45	20 - 40	90	38	26	12,5	31,5	1,8	M12	M6	145	16	41	5620	3
			137																3,1
300	70 - 160	150 - 300	126	120	24 - 50	25 - 46	109	38	30	13	39	1,8	M12	M8	145	36	80	5210	5,3
			139																5,5
500	80 - 250	200 - 500	138	130	35 - 62	30 - 50	119	41,5	30	14,25	42	1,8	M14	M8	255	36	134	4590	6,2
			150																6,4

Massenträgheitsmoment und Masse sind mit dem größten Bohrungsdurchmesser gerechnet. Mass moment of inertia and mass are calculated with reference to the largest bore size.  
 Weitere technische Daten, siehe Seite 56. Further technical data, see page 56.  
 Laufend aktualisierte Daten finden Sie auf unserer Homepage. For continuously updated data please refer to our website.

### Technische Daten

TKN - Drehmoment  
 AW - Ausrückweg  
 TA - Anzugs-Drehmoment der Schraube  
 J - Massenträgheitsmoment  
 n<sub>max</sub> - max. Drehzahl  
 M - Masse

### Technical Data

TKN - Torque  
 AW - Disengaging travel  
 TA - Installation torque per screw  
 J - Mass moment of inertia  
 n<sub>max</sub> - max. speed  
 M - Mass

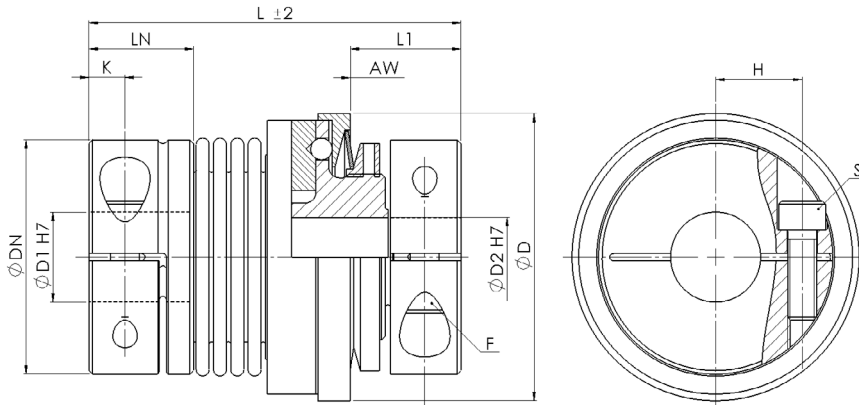
Bestellbeispiel / order example	SWK-NK	60	95	24	18	20Nm	1	SX
Modell / model								
Größe / size								
Länge / length								
Bohrung ØD1 H7 / bore ØD1 H7								
Bohrung ØD2 H7 / bore ØD2 H7								
Ausrückmoment / disengaging torque								
Drehmomentbereich / torque range								
Sonderoption / special option								



# Sicherheitskupplung SWK-BN

## Safety Coupling SWK-BN

mit Klemmnabe - Metallbalgausführung / with clamping hub - metal bellow version



**Material:** Stahl  
 Balg - Edelstahl  
 Nabe - Aluminium / Stahl  
**Temperaturbereich:**  
 -30 °C bis +120 °C  
**Optional Passfedernut ØD1/ ØD2:**  
 Nach DIN 6885  
**Schaltart:**  
 Synchronausführung  
 Optional: Durchtrastausführung

**Material:** Steel  
 Bellow - stainless steel  
 Hub - aluminum / steel  
**Temperature range:**  
 -30 °C to +120 °C  
**Optional keyway ØD1/ ØD2:**  
 Acc. to DIN 6885  
**Winding connection:**  
 Synchronous version  
 Optional: Multi-position re-engagement version

SWK-BN			Abmessungen Dimensions										ISO 4762		Technische Daten Technical Data				
Größe Size	1 TKN	2 TKN	L	ØD	ØD1	ØD2	ØDN	LN	L1	K	H	AW	S	F	TA (S)	TA (F)	J	n <sub>max</sub>	M
	[Nm]		[mm]												[Nm]		[kg cm <sup>2</sup> ]	[min <sup>-1</sup> ]	[kg]
1,5	-	0,5 - 1,5	41	23	3 - 10	3 - 8	20	8,5	12	3	7	0,7	M2,5	M2,5	1,3	1,3	0,45	14000	0,05
2	-	0,5 - 2	46	29	3 - 14	3 - 10	25	11	12,5	3,5	9	0,7	M3	M3	2	2	0,55	13200	0,08
			52																0,082
4,5	1 - 3	3 - 6	57	42	6 - 16	5 - 12	32,5	13	14	4,5	11,5	0,8	M4	M4	5	5	0,6	12300	0,2
			65																0,25
10	1 - 4	5 - 10	66	50	6 - 25	5 - 18	40	14	15	4,7	15,5	0,8	M4	M4	5	5	0,8	11500	0,4
			75																0,45
30	5 - 15	10 - 30	85	65	10 - 30	10 - 20	54	24,5	24	7,5	20	1,2	M6	M6	19	19	3,1	9650	0,8
			94																0,85
60	15 - 35	20 - 60	103	80	12 - 35	14 - 25	65	29	31	10	24	1,2	M8	M6	42	19	7,8	8100	1,5
			113																1,6
80	15 - 40	30 - 80	114	95	14 - 42	20 - 35	79	34	29	11,75	28	1,8	M10	M8	83	42	18	6250	2
			126																2,1
150	25 - 75	65 - 150	114	95	14 - 42	20 - 35	79	34	29	11,75	28	1,8	M10	M8	83	42	18	6250	2,4
			126																2,6
200	30 - 90	80 - 200	126	110	20 - 45	25 - 40	90	38	37	12,5	31,5	1,8	M12	M8	145	42	32	5700	4
			138																4,3
300	70 - 160	150 - 300	140	120	24 - 60	30 - 40	109	38	41	13	39	1,8	M12	M8	145	42	64	5200	5,5
			153																5,8
500	80 - 250	200 - 500	158	130	35 - 62	35 - 50	119	41,5	42	14,25	42	1,8	M14	M8	255	42	140	4450	6,4
			170																7

Massenträgheitsmoment und Masse sind mit dem größten Bohrungsdurchmesser gerechnet. Mass moment of inertia and mass are calculated with reference to the largest bore size.  
 Weitere technische Daten, siehe Seite 56. Further technical data, see page 56.  
 Laufend aktualisierte Daten finden Sie auf unserer Homepage. For continuously updated data please refer to our website.

### Technische Daten

TKN - Drehmoment  
 AW - Ausrückweg  
 TA - Anzugs-Drehmoment der Schraube  
 J - Massenträgheitsmoment  
 n<sub>max</sub> - max. Drehzahl  
 M - Masse

### Technical Data

TKN - Torque  
 AW - Disengaging travel  
 TA - Installation torque per screw  
 J - Mass moment of inertia  
 n<sub>max</sub> - max. speed  
 M - Mass

Bestellbeispiel / order example	SWK-BN	30	85	15	16	8Nm	1	SX
Modell / model								
Größe / size								
Länge / length								
Bohrung ØD1 H7 / bore ØD1 H7								
Bohrung ØD2 H7 / bore ØD2 H7								
Ausrückmoment / disengaging torque								
Drehmomentbereich / torque range								
Sonderoption / special option								

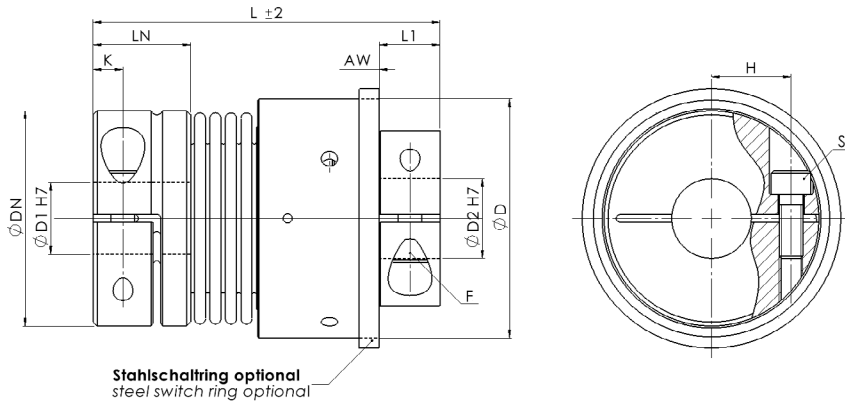




# Sicherheitskupplung SWK-NB

## Safety Coupling SWK-NB

mit Klemmnabe - Metallbalgausführung / with clamping hub - metal bellow version



**Material:** Stahl  
 Balg - Edelstahl  
 Nabe - Aluminium / Stahl  
**Temperaturbereich:**  
 -30 °C bis +120 °C  
**Optional Passfedernut ØD1/ØD2:**  
 Nach DIN 6885  
**Schaltart:**  
 Synchronausführung  
 Optional: Durchtrastausführung

**Material:** Steel  
 Bellow - stainless steel  
 Hub - aluminum / steel  
**Temperature range:**  
 -30 °C to +120 °C  
**Optional Keyway ØD1/ØD2:**  
 Acc. to DIN 6885  
**Winding connection:**  
 Synchronous version  
 Optional: Multi-position re-engagement version

SWK-NB				Abmessungen Dimensions										ISO 4762		Technische Daten Technical Data				
Größe Size	1 TKN	2 TKN	3 TKN	L	ØD	ØD1	ØD2	ØDN	LN	L1	K	H	AW	S	F	TA (S)	TA (F)	J	η <sub>max</sub>	M
	[Nm]			[mm]												[Nm]		[kg cm <sup>2</sup> ]	[min <sup>-1</sup> ]	[kg]
10	1 - 4	3 - 7	5 - 10	66	49	6 - 25	6 - 19	40	14	10	4,7	15,5	0,8	M4	M4	5	5	0,8	11500	0,6
				75																0,65
30	5 - 15	10 - 30	-	85	60	10 - 30	10 - 20	54	24,5	15	7,5	20	1,2	M6	M6	19	19	3,1	9650	0,9
				94																0,95
60	12 - 35	20 - 60	-	105	70	12 - 35	14 - 25	65	29	18	10	24	1,2	M8	M6	42	19	7,8	8100	1,6
				115																1,7
80	15 - 40	30 - 80	-	113	92	14 - 42	20 - 35	79	34	19	11,75	28	1,2	M10	M10	83	83	18	6250	2,1
				124																2,3
150	50 - 130	65 - 150	-	113	92	14 - 42	20 - 35	79	34	19	11,75	28	1,2	M10	M10	83	83	32	6250	2,5
				124																2,8
200	50 - 90	80 - 200	-	124	100	20 - 45	25 - 35	90	38	20	12,5	31,5	1,2	M12	M12	145	145	32	5700	4,2
				137																4,5
300	60 - 200	100 - 300	-	140	110	24 - 60	32 - 50	109	38	23	13	39	1,2	M12	M12	145	145	64	5200	5,7
				151																6
500	80 - 250	200 - 500	-	158	128	35 - 62	35 - 50	119	41,5	26	14,25	42	1,2	M14	M12	255	145	140	4450	6,6
				169																7,3

Massenträgheitsmoment und Masse sind mit dem größten Bohrungsdurchmesser gerechnet. Mass moment of inertia and mass are calculated with reference to the largest bore size. Weitere technische Daten, siehe Seite 56. Further technical data, see page 56. Laufend aktualisierte Daten finden Sie auf unserer Homepage. For continuously updated data please refer to our website.

### Technische Daten

TKN - Drehmoment  
 AW - Ausrückweg  
 TA - Anzugs-Drehmoment der Schraube  
 J - Massenträgheitsmoment  
 η<sub>max</sub> - max. Drehzahl  
 M - Masse

### Technical Data

TKN - Torque  
 AW - Disengaging travel  
 TA - Installation torque per screw  
 J - Mass moment of inertia  
 η<sub>max</sub> - max. speed  
 M - Mass

Bestellbeispiel / order example	SWK-NB	60	105	24	18	20Nm	2	SX
Modell / model								
Größe / size								
Länge / length								
Bohrung ØD1 H7 / bore ØD1 H7								
Bohrung ØD2 H7 / bore ØD2 H7								
Ausrückmoment / disengaging torque								
Drehmomentbereich / torque range								
Sonderoption / special option								

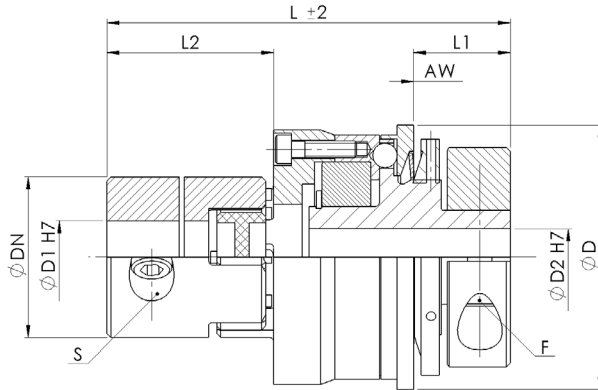




# Sicherheitskupplung SWK-EN

## Safety Coupling SWK-EN

mit Klemmnabe - Elastomerausführung / with clamping hub - elastomer version



**Material:** Stahl  
 Nabe - Aluminium / Stahl  
**Standardzahnkranz:**  
 98 ShA  
**Optional Zahnkranz:**  
 64 ShD, 80 ShA, 92 ShA  
**Optional Passfedernut ØD1 / ØD2:**  
 Nach DIN 6885  
**Schaltart:**  
 Synchronausführung  
 Optional: Durchrastausführung  
**Material:** Steel  
 Hub - aluminum / steel  
**Standard elastomer insert:**  
 98 ShA  
**Optional elastomer insert:**  
 64 ShD, 80 ShA, 92 ShA  
**Optional keyway ØD1 / ØD2:**  
 Acc. to DIN 6885  
**Winding connection:**  
 Synchronous version  
 Optional: Multi-position re-engagement version

SWK-EN		Abmessungen Dimensions									ISO 4762		Technische Daten Technical Data				
Größe Size	1 TKN	2 TKN	L	ØD	ØD1	ØD2	ØDN	L1	L2	AW	S	F	TA (S)	TA (F)	J	$n_{max}$	M
	[Nm]		[mm]										[Nm]		[kg cm <sup>2</sup> ]	[min <sup>-1</sup> ]	[kg]
10	2 - 5	5 - 10	67	50	6 - 16	5 - 18	30	15	24	0,8	M3	M4	2	5	1,5	11600	0,6
20	5 - 15	10 - 20	99	65	8 - 24	10 - 20	40	24	41	1,2	M6	M6	19	19	3	8940	0,8
60	15 - 35	20 - 60	119	80	10 - 32	14 - 25	55	31	48	1,2	M6	M6	19	19	5,3	7650	1,5
150	25 - 75	65 - 150	142	95	15 - 38	20 - 35	65	29	55	1,8	M8	M8	42	42	22	6020	3
300	70 - 160	150 - 300	164	120	15 - 48	30 - 40	80	41	69	1,8	M8	M8	42	42	34	4950	5,8
500	80 - 250	200 - 500	190	130	25 - 55	35 - 50	105	42	84	1,8	M12	M8	145	42	124	4300	8,5

Massenträgheitsmoment und Masse sind mit dem größten Bohrungsdurchmesser gerechnet. Mass moment of inertia and mass are calculated with reference to the largest bore size.  
 Weitere technische Daten, siehe Seite 56. Further technical data, see page 56.  
 Laufend aktualisierte Daten finden Sie auf unserer Homepage. For continuously updated data please refer to our website.

### Technische Daten

TKN - Drehmoment  
 AW - Ausrückweg  
 TA - Anzugs-Drehmoment der Schraube  
 J - Massenträgheitsmoment  
 $n_{max}$  - max. Drehzahl  
 M - Masse

### Technical Data

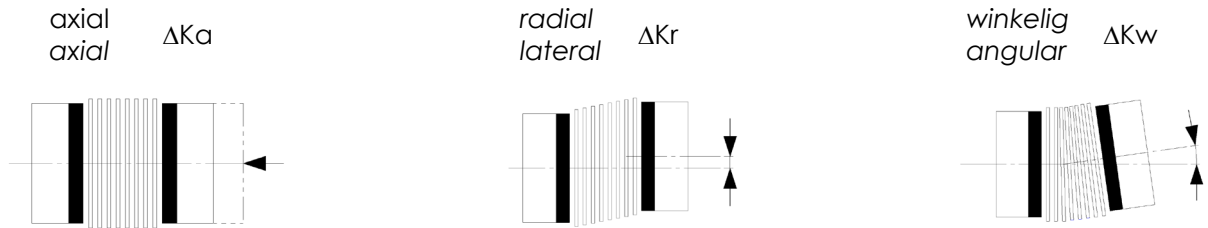
TKN - Torque  
 AW - Disengaging travel  
 TA - Installation torque per screw  
 J - Mass moment of inertia  
 $n_{max}$  - max. speed  
 M - Mass

Bestellbeispiel / order example	SWK-EN	20	15	16	12Nm	1	SX
Modell / model							
Größe / size							
Bohrung ØD1 H7 / bore ØD1 H7							
Bohrung ØD2 H7 / bore ØD2 H7							
Ausrückmoment / disengaging torque							
Drehmomentbereich / torque range							
Sonderoption / special option							



#### Achsversätze - Metallbalgausführung

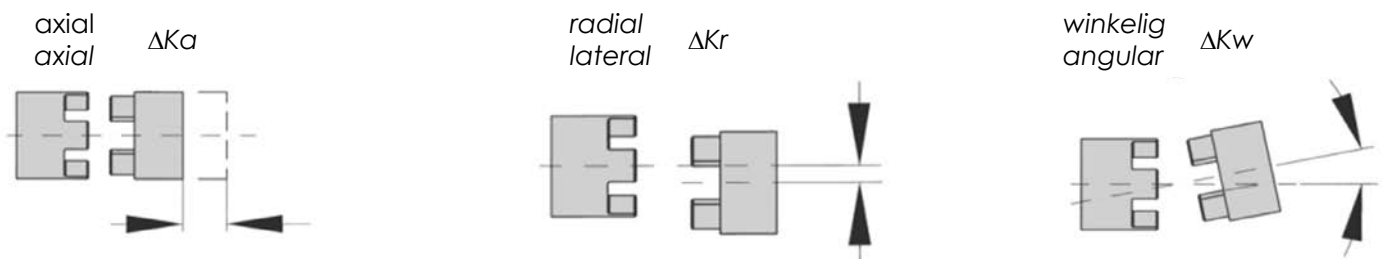
Offset – metal bellow version



Größe Size	Versatz – kurze Ausführung Misalignment – short version			Versatz – lange Ausführung Misalignment – long version		
	$\Delta K_a$	$\Delta K_r$	$\Delta K_w$	$\Delta K_a$	$\Delta K_r$	$\Delta K_w$
	[mm]	[mm]	[°]	[mm]	[mm]	[°]
1,5	0,3	0,1	1,5	-	-	-
2,0	0,3	0,15	1,5	0,4	0,2	1,5
4,5	0,3	0,1	1,5	0,5	0,2	2
10	0,4	0,15	1,5	0,6	0,3	2
30	0,6	0,15	1,5	1	0,2	2
60	0,6	0,15	1,5	1	0,2	2
80	0,5	0,2	1,5	1	0,25	2
150	0,5	0,2	1,5	1	0,25	2
200	0,5	0,2	1,5	1	0,25	2
300	0,5	0,2	1,5	1	0,25	2
500	0,5	0,2	1,5	1	0,25	2
800	0,8	0,2	1,8	-	-	-
1300	0,8	0,2	1,8	-	-	-
1400	0,8	0,2	1,8	-	-	-

#### Achsversätze - Elastomerausführung

Offset – elastomer version



Zahnkranz 98 ShA Elastomer insert 98 ShA				
Größe Size	Versatz Misalignment			Drehmoment Torque
	$\Delta K_a$	$\Delta K_r$	$\Delta K_w$	
	CT	[mm]	[°]	[Nm]
10	+1 / -0,5	0,09	0,9	12,5
20	+1,2 / -0,5	0,06	0,9	17
60	+1,4 / -0,5	0,1	0,9	60
150	+1,5 / -0,7	0,11	0,9	160
300	+1,8 / -0,7	0,12	0,9	325
500	+2,1 / -1	0,16	0,9	525

### DCS



#### Kupplung - einfachkardanische Ausführung

- Drehmomente: 0,6 - 250 Nm
- Wellendurchmesser: 3 - 45 mm
- Sehr geringes Trägheitsmoment
- Hohe Torsionssteifigkeit

#### Coupling - single cardanic version

- Torques: 0,6 - 250 Nm
- Shaft diameter: 3 - 45 mm
- Ultra-low inertia
- High torsional stiffness

**58**

### DCD



#### Kupplung - doppelkardanische Ausführung

- Drehmomente: 0,6 - 250 Nm
- Wellendurchmesser: 3 - 45 mm
- Sehr geringes Trägheitsmoment
- Hohe Torsionssteifigkeit

#### Coupling - double cardanic version

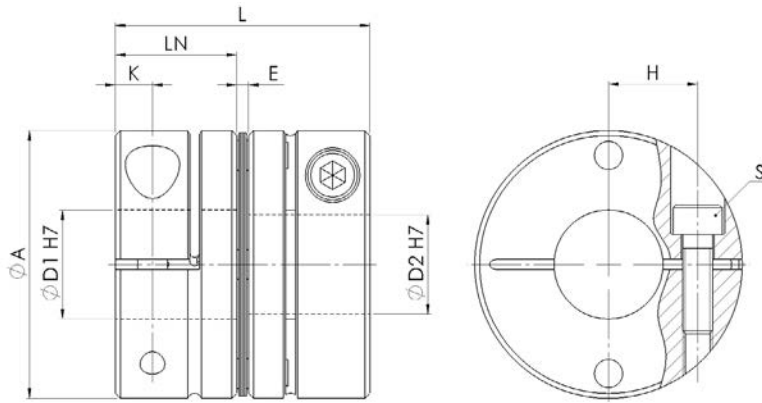
- Torques: 0,6 - 250 Nm
- Shaft diameter: 3 - 45 mm
- Ultra-low inertia
- High torsional stiffness

**59**

# Servolamellenkupplung DCS

## Servo Disc Coupling DCS

einfachkardanische Ausführung / single cardanic version



**Material:**

Lamellenpaket - Edelstahl  
Nabe - hochfeste Aluminium-Legierung

**Temperaturbereich:**

-30 °C bis +100 °C

**Optional Passfedernut ØD1 / ØD2:**

Nach DIN 6885

**Material:**

Disc pack - stainless steel  
Hub - high-strength aluminum alloy

**Temperature range:**

-30 °C to +100 °C

**Optional keyway ØD1 / ØD2:**

Acc. to DIN 6885

DCS		Abmessungen Dimensions								ISO 4762
Größe Size	TKN	L	ØA	ØD1	ØD2	LN	E	K	H	S
	[Nm]	[mm]								
005	0,6	16,7	16	3 - 6	3 - 6	7,85	1	2,5	4,8	M2
010	1	19,35	19	3 - 8	3 - 8	9,15	1,05	3,15	5,8	M2,5
020	2	23,15	26	4 - 10	4 - 11	10,75	1,65	3,3	9,5	M2,5
025	4	23,4	29	5 - 14	5 - 14	10,75	1,9	3,3	11	M2,5
030	5	27,3	34	10 - 14	10 - 16	12,4	2,5	3,75	12,5	M3
035	10	34	39	6 - 16	6 - 19	15,5	3	4,5	14	M4
040	12	34	44	15 - 19	15 - 24	15,5	3	4,5	17	M4
050	25	43,4	56	19 - 25	19 - 30	20,5	2,4	6	22	M5
055	40	50,6	63	10 - 30	10 - 30	24	2,6	7,75	23	M6
060	60	53,6	68	24 - 30	24 - 35	25,2	3,2	7,75	26,5	M6
080	100	68	82	18 - 35	18 - 40	30	8	9	28	M8
090	180	68,3	94	25 - 40	25 - 45	30	8,3	9	34	M8
100	250	69,8	104	32 - 45	32 - 45	30	9,8	9	39	M8

DCS		Technische Daten Technical Data								
Größe Size	TKN	TA	J	ΔKr	ΔKa	ΔKw	CT	CA	n <sub>max</sub>	M
	[Nm]	[Nm]	[kg cm <sup>2</sup> ]	[mm]	[mm]	[°]	[Nm/rad]	[N/mm]	[min <sup>-1</sup> ]	[kg]
005	0,6	0,5	0,003	0,02	0,05	0,5	500	140	10000	0,01
010	1	1,1	0,006	0,02	0,1	1	1400	140	10000	0,01
020	2	1,1	0,024	0,02	0,15	1	3700	64	10000	0,03
025	4	1,1	0,037	0,02	0,19	1	5600	60	10000	0,03
030	5	1,9	0,082	0,02	0,2	1	8000	64	10000	0,05
035	10	4,1	0,184	0,02	0,25	1	18000	112	10000	0,08
040	12	4,1	0,293	0,02	0,3	1	20000	80	10000	0,1
050	25	8,5	0,99	0,02	0,4	1	32000	48	10000	0,21
055	40	15	1,88	0,02	0,42	1	50000	43	10000	0,31
060	60	15	2,69	0,02	0,45	1	70000	76,4	10000	0,39
080	100	30	7,11	0,02	0,55	1	140000	128	10000	0,71
090	180	30	12,4	0,02	0,65	1	100000	108	10000	0,95
100	250	30	18,9	0,02	0,74	1	120000	111	10000	1,2

Laufend aktualisierte Daten finden Sie auf unserer Homepage. For continuously updated data please refer to our website.

**Technische Daten**

- TKN - Drehmoment
- TA - Anzugs-Drehmoment der Schraube
- J - Massenträgheitsmoment
- ΔKr - max. radialer Versatz
- ΔKa - max. axialer Versatz
- ΔKw - max. winkelliger Versatz
- CT - Federsteifigkeit
- CA - Federsteifigkeit axial
- n<sub>max</sub> - max. Drehzahl
- M - Masse

**Technical Data**

- TKN - Torque
- TA - Installation torque per screw
- J - Mass moment of inertia
- ΔKr - max. radial misalignment
- ΔKa - max. axial misalignment
- ΔKw - max. angular misalignment
- CT - Torsional stiffness
- CA - Torsional stiffness axial
- n<sub>max</sub> - max. speed
- M - Mass

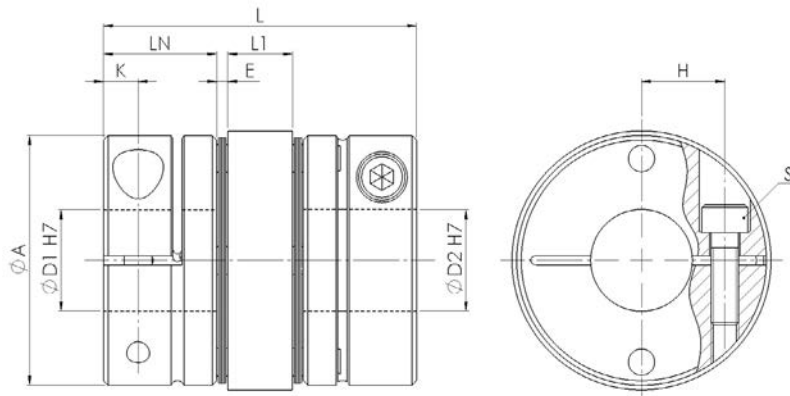


Bestellbeispiel / order example	DCS	030	10	12	SX
Modell / model					
Größe / size					
Bohrung ØD1 H7 / bore ØD1 H7					
Bohrung ØD2 H7 / bore ØD2 H7					
Sonderoption / special option					

# Servolamellenkupplung DCD

## Servo Disc Coupling DCD

doppelkardanische Ausführung / double cardanic version



**Material:**

Lamellenpaket - Edelstahl  
Nabe - hochfeste Aluminium-Legierung

**Temperaturbereich:**

-30 °C bis +100 °C

**Optional Passfedernut ØD1 / ØD2:**

Nach DIN 6885

**Material:**

Disc pack - stainless steel  
Hub - high-strength aluminum alloy

**Temperature range:**

-30 °C to +100 °C

**Optional keyway ØD1 / ØD2:**

Acc. to DIN 6885

DCD		Abmessungen Dimensions									ISO 4762
Größe Size	TKN	L	ØA	ØD1	ØD2	LN	L1	E	K	H	S
	[Nm]	[mm]									
005	0,6	23,2	16	3 - 6	3 - 6	7,85	5,5	1	2,5	4,8	M2
010	1	25,9	19	3 - 8	3 - 8	9,15	5,5	1,05	3,15	5,8	M2,5
020	2	32,3	26	4 - 10	4 - 11	10,75	7,5	1,65	3,3	9,5	M2,5
025	4	32,8	29	5 - 14	5 - 14	10,75	7,5	1,9	3,3	11	M2,5
030	5	37,8	34	10 - 14	10 - 16	12,4	8	2,5	3,75	12,5	M3
035	10	48	39	6 - 16	6 - 19	15,5	11	3	4,5	14	M4
040	12	48	44	15 - 19	15 - 24	15,5	11	3	4,5	17	M4
050	25	59,8	56	19 - 25	19 - 30	20,5	14	2,4	6	22	M5
055	40	68,7	63	10 - 30	10 - 30	24	15,5	2,6	7,75	23	M6
060	60	73,3	68	24 - 30	24 - 35	25,2	16,5	3,2	7,75	26,5	M6
080	100	98	82	18 - 35	18 - 40	30	22	8	9	28	M8
090	180	98,6	94	25 - 40	25 - 45	30	22	8,3	9	34	M8
100	250	101,6	104	32 - 45	32 - 45	30	22	9,8	9	39	M8

DCD		Technische Daten Technical Data								
Größe Size	TKN	TA	J	ΔKr	ΔKa	ΔKw <sup>1</sup>	CT	CA	n <sub>max</sub>	M
	[Nm]	[Nm]	[kg cm <sup>2</sup> ]	[mm]	[mm]	[°]	[Nm/rad]	[N/mm]	[min <sup>-1</sup> ]	[kg]
005	0,6	0,5	0,004	0,05	0,1	1	250	70	10000	0,01
010	1	1,1	0,008	0,11	0,2	2	700	70	10000	0,02
020	2	1,1	0,034	0,15	0,33	2	1850	32	10000	0,04
025	4	1,1	0,053	0,16	0,38	2	2800	30	10000	0,04
030	5	1,9	0,116	0,18	0,4	2	4000	32	10000	0,07
035	10	4,1	0,269	0,24	0,5	2	9000	56	10000	0,12
040	12	4,1	0,425	0,24	0,6	2	10000	40	10000	0,15
050	25	8,5	1,42	0,28	0,8	2	16000	24	10000	0,3
055	40	15	2,61	0,31	0,84	2	25000	21,5	10000	0,46
060	60	15	3,79	0,34	0,9	2	35000	38,2	10000	0,55
080	100	30	10,4	0,52	1,1	2	70000	64	10000	1,03
090	180	30	17,9	0,52	1,3	2	50000	54	10000	1,37
100	250	30	27,5	0,55	1,48	2	60000	55,5	10000	1,74

<sup>1</sup> Auf einer Seite. On one side.

Laufend aktualisierte Daten finden Sie auf unserer Homepage. For continuously updated data please refer to our website.

**Technische Daten**

- TKN - Drehmoment
- TA - Anzugs-Drehmoment der Schraube
- J - Massenträgheitsmoment
- ΔKr - max. radialer Versatz
- ΔKa - max. axialer Versatz
- ΔKw - max. winkelliger Versatz
- CT - Federsteifigkeit
- CA - Federsteifigkeit axial
- n<sub>max</sub> - max. Drehzahl
- M - Masse

**Technical Data**

- TKN - Torque
- TA - Installation torque per screw
- J - Mass moment of inertia
- ΔKr - max. radial misalignment
- ΔKa - max. axial misalignment
- ΔKw - max. angular misalignment
- CT - Torsional stiffness
- CA - Torsional stiffness axial
- n<sub>max</sub> - max. speed
- M - Mass



Bestellbeispiel / order example	DCD	030	10	12	SX
Modell / model					
Größe / size					
Bohrung ØD1 H7 / bore ØD1 H7					
Bohrung ØD2 H7 / bore ØD2 H7					
Sonderoption / special option					

# RINGSPANN®

## Your benefit is our motivation

↪ Scan me for more information



www. **RINGSPANN®**.com