

Welle-Nabe-Verbindungen

Schrumpfscheiben • Konus-Spannelemente • Sternscheiben
Spannsysteme für Torquemotoren • Sternfedern



Ausgabe 2024/2025

Inhaltsverzeichnis

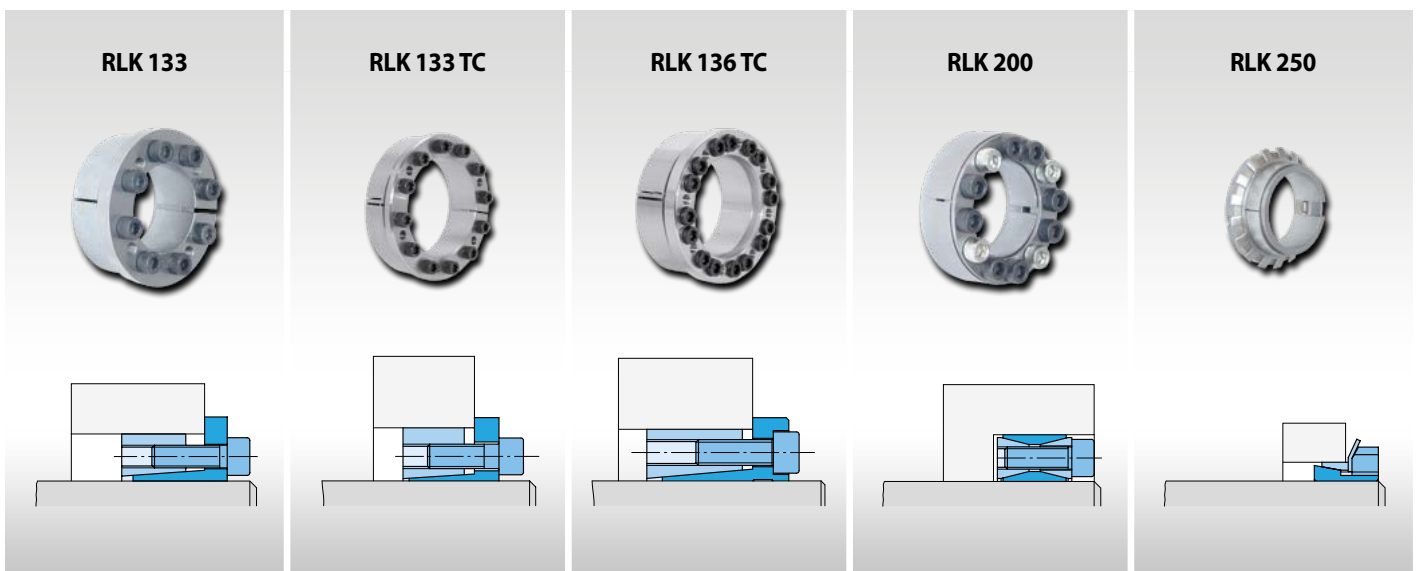
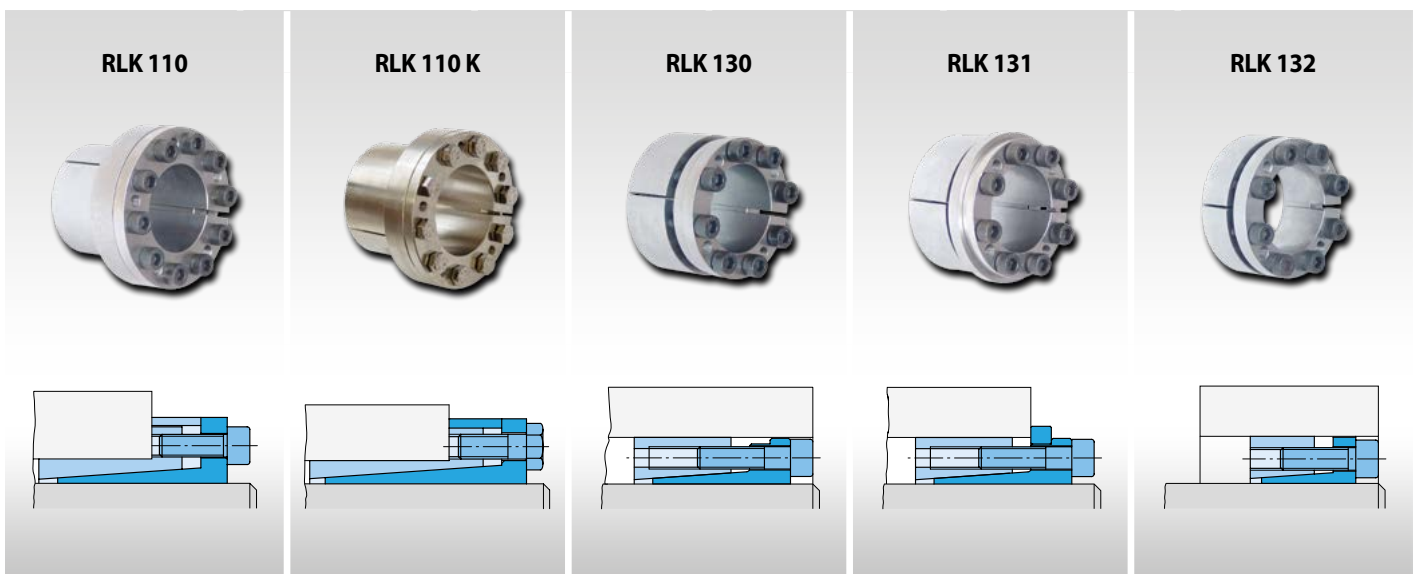
Einführung											Seite
Übersicht											4
Reibschlüssige Welle-Nabe-Verbindungen											6
Bauformen der RINGSPANN Welle-Nabe-Verbindungen											7
Gesicherte Drehmomente mit der RINGSPANN-Berechnungsmethode											8
Online Berechnungstool Welle-Nabe-Verbindungen											9
Schrumpfscheiben	Max. übertragbares Drehmoment bis [Nm]	Wellen-durch-messer [mm]	Bauhöhe radial		Baubreite axial			Spann-element zentriert die Nabe zur Welle	Keine axiale Verschiebung der Nabe zur Welle beim Spannvorgang	Betätigungs-einrichtung integriert (Schrauben)	Seite
			flach	standard	kurz	mittel	lang				
Aufbau und Wirkungsweise von Schrumpfscheiben											10
RLK 608	113 500	30 - 190		●		●		●	●	●	12
RLK 608 E	4025 000	16 - 620		●		●		●	●	●	16
RLK 606	36200	24 - 155		●		●		●	●	●	20
Abdeckungen für Schrumpfscheiben RLK 608 und RLK 606											23
RLK 603	1 460 000	14 - 500		●		●		●	●	●	24
RLK 603 S	153 000	14 - 190		●		●		●	●	●	28
RLK 603 K	23 000	24 - 175		●		●		●	●	●	32
Technische Hinweise zu Schrumpfscheiben											35
Konus-Spannelemente	Max. übertragbares Drehmoment bis [Nm]	Wellen-durch-messer [mm]	Bauhöhe radial		Baubreite axial			Spann-element zentriert die Nabe zur Welle	Keine axiale Verschiebung der Nabe zur Welle beim Spannvorgang	Betätigungs-einrichtung integriert (Schrauben)	Seite
			flach	standard	kurz	mittel	lang				
Aufbau und Wirkungsweise von Konus-Spannelementen											36
Nabenbreite und Naben-Außendurchmesser											37
RLK 110	18000	6 - 120	●				●	●	●	●	38
RLK 110 K	2800	19 - 60	●				●	●	●	●	40
RLK 130	70000	20 - 180		●		●		●	●	●	42
RLK 131	43000	20 - 180		●		●		●	●	●	44
RLK 132	83500	20 - 200		●	●			●	●	●	46
RLK 133	51500	20 - 200		●	●			●	●	●	48
RLK 133 TC	567500	130 - 520		●	●			●	●	●	50
RLK 136 TC	994500	70 - 600		●	●			●	●	●	52
RLK 200	428500	20 - 400		●	●			●	●	●	54
RLK 250	1050	15 - 70	●		●			●	●	●	56
RLK 250 L	1500	15 - 60	●				●	●	●	●	58
RLK 300	27 393	10 - 200	●		●			●	●	●	60
RLK 350	2200	5 - 50		●		●		●	●	●	64
RLK 402	414500	25 - 300		●			●	●	●	●	66
RLK 402 TC	1 701 000	130 - 600		●			●	●	●	●	68
RLK 404	1 206 000	70 - 600		●			●	●	●	●	70
RLK 404 TC	1 206 000	100 - 600		●			●	●	●	●	72
Trantorque Mini - metric	140	3 - 16	●				●	●	●	●	74
Trantorque OE - metric	658	17 - 35	●				●	●	●	●	76
Technische Hinweise zu Konus-Spannelementen											78

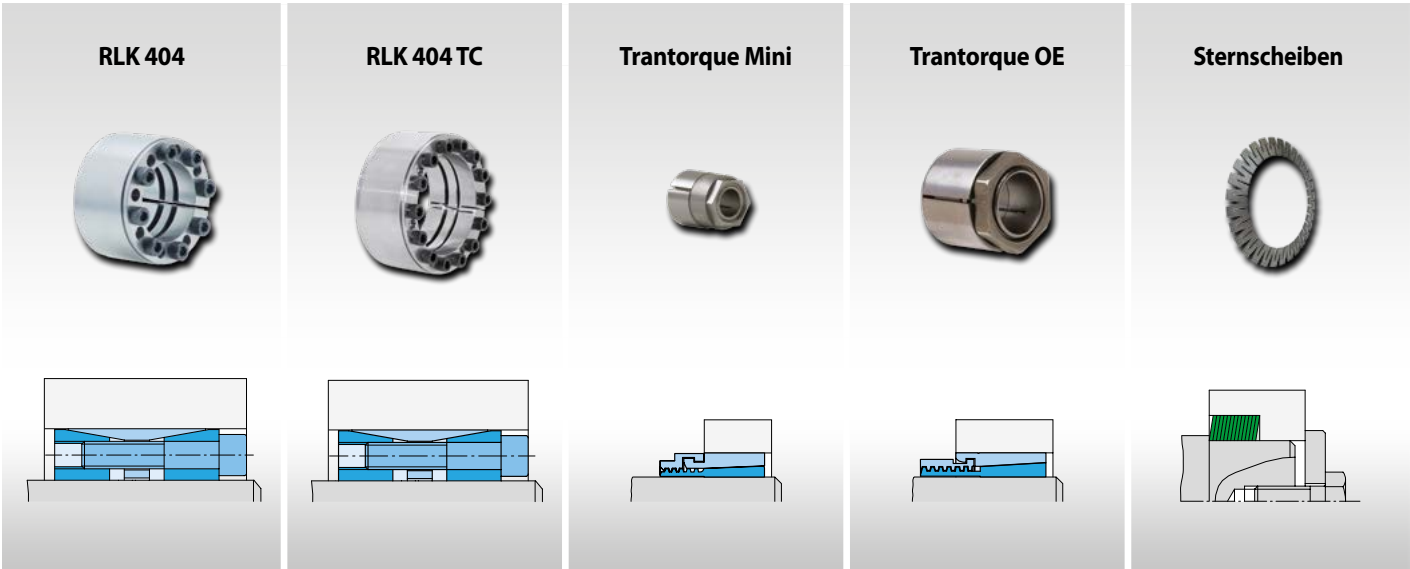
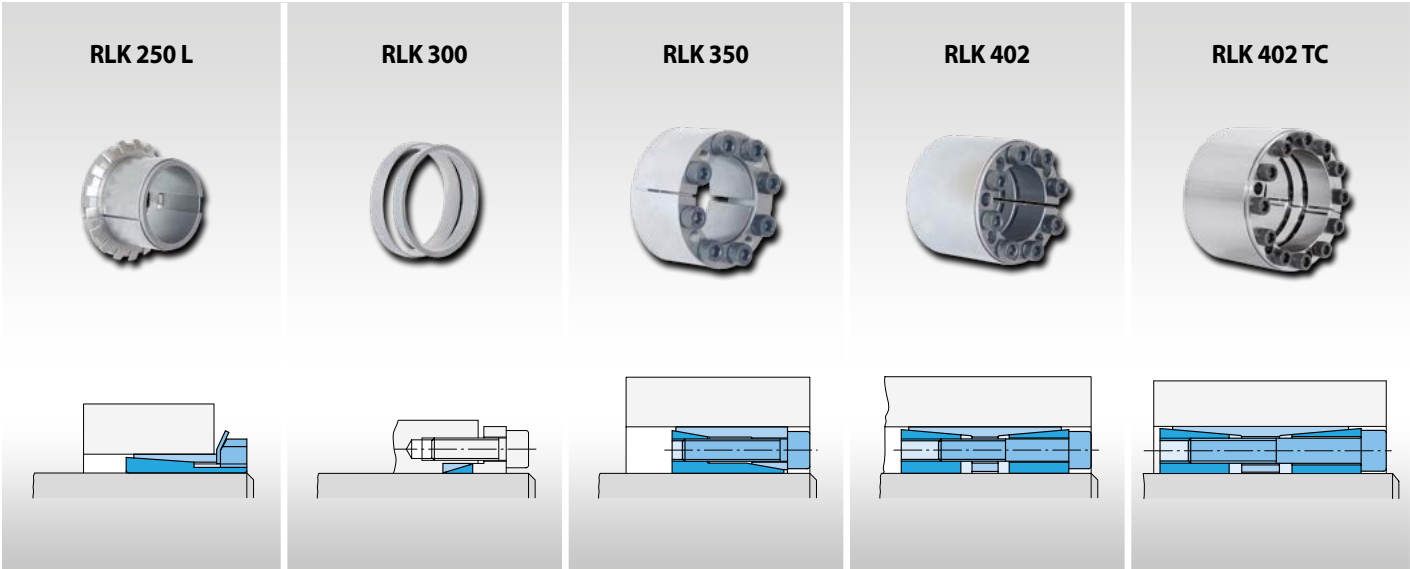
Sternscheiben		Max. übertragbares Drehmoment bis [Nm]	Wellen-durch-messer [mm]	Bauhöhe radial		Baubreite axial			Spann-element zentriert die Nabe zur Welle	Keine axiale Verschiebung der Nabe zur Welle beim Spannvorgang	Betätigungs-einrichtung integriert (Schrauben)	Seite
				flach	standard	kurz	mittel	lang				
Aufbau und Wirkungsweise von Sternscheiben												80
Spannverbindungen mit Sternscheiben												81
Sternscheiben		5 200*	4 - 100		●	●						82
Technische Hinweise zu Sternscheiben												84
Spannsysteme für Torquemotoren		Max. übertragbares Drehmoment bis [Nm]	Wellen-durch-messer [mm]	Bauhöhe radial		Baubreite axial			Spann-element zentriert die Nabe zur Welle	Keine axiale Verschiebung der Nabe zur Welle beim Spannvorgang	Betätigungs-einrichtung integriert (Schrauben)	Seite
				flach	standard	kurz	mittel	lang				
Spannsysteme für Torquemotoren												86
RTM 601		Kundenspezifisch			●		●		●	●	●	87
RTM 607		60 - 125	60 - 125		●			●	●	●	●	88
RTM 608.1 und RTM 608.2		Kundenspezifisch			●			●	●	●	●	90
RTM 134.1 und RTM 134.2		Kundenspezifisch			●			●	●	●	●	91
Auswahlbogen für Spannsysteme für Torquemotoren												92
Sternfedern												Seite
Sternfedern als Kugellager-Ausgleichsscheiben												94

* Bei einem Paket mit 16 Sternscheiben.

Stand 09/2024 - Technische Änderungen behalten wir uns vor.

Übersicht





Warum Reibschlüssige Welle-Nabe-Verbindungen?

Reibschlüssige Welle-Nabe-Verbindungen sind standardisierte Maschinenelemente zur Verbindung von Wellen und Naben. Sie können Drehmomente, Axialkräfte, Querkräfte und Biegemomente übertragen.

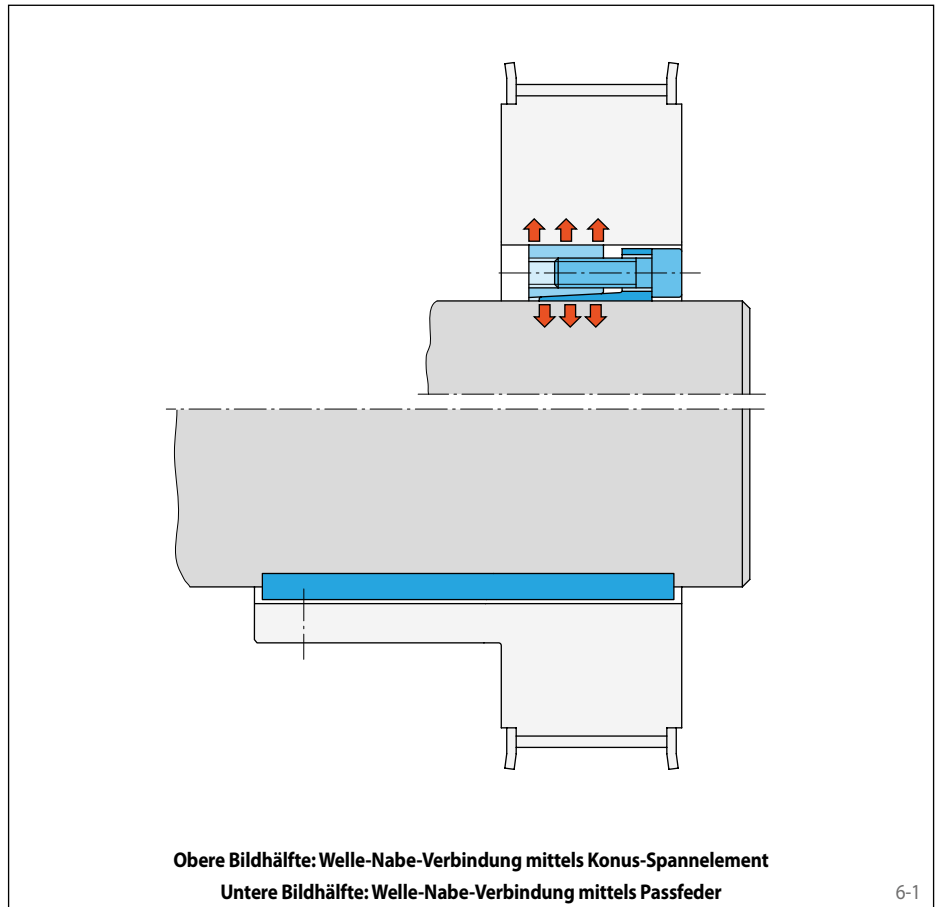
Schrumpfscheiben und Konus-Spannelemente

Unter den Reibschlüssigen Welle-Nabe-Verbindungen nehmen Schrumpfscheiben und Konus-Spannelemente eine bedeutende Stellung ein. Bei ihnen erzeugen Kegelflächen, die mittels Spannschrauben aufeinandergezogen werden, Radialkräfte; diese sorgen für den notwendigen Reibschluss zwischen den an der Übertragung von Drehmomenten oder Kräften beteiligten Teilen.

Schrumpfscheiben und Konus-Spannelemente können im Vergleich zu herkömmlichen formschlüssigen Verbindungen mit Passfeder wesentlich höhere Drehmomente übertragen. Die Wellen können kleiner und kürzer gestaltet werden. Die Verhältnisse von Wellendurchmesser und Wellenlänge sind beispielhaft in Bild 6-1 dargestellt. In der Gegenüberstellung wird das jeweils gleiche Drehmoment über ein Konus-Spannelement (obere Bildhälfte) sowie über eine Passfeder-Verbindung (untere Bildhälfte) übertragen. Die Konstruktion mit einem Konus-Spannelement kann wesentlich kompakter und kostengünstiger gestaltet werden.

Sternscheiben

Eine spezielle Bauform einer Reibschlüssigen Welle-Nabe-Verbindung ist die RINGSPANN-Sternscheibe. Verbindungen mit Sternscheiben sind besonders für wiederholt leicht lösbare sowie kurzbauende Verstellrichtungen geeignet.



Spannsysteme für Torquemotoren

Mit den Spannsystemen für Torquemotoren von RINGSPANN können sowohl Komplett-Torquemotoren als auch Einbau-Torquemotoren reibschlüssig mit Maschinenwellen verbunden werden. Neben einer sicheren und spielfreien Übertragung des Drehmomentes wird auch die erforderliche Genauigkeit der Zentrierung des Torquemotors auf der Maschinenwelle sichergestellt.

Sternfedern als Kugellager-Ausgleichsscheiben

RINGSPANN-Sternfedern sind besonders weiche Federelemente mit linearer oder leicht degressiver Kennlinie. Bevorzugt finden sie Anwendung als Anpresselemente in der Feinmechanik und als Andrückfedern zum Spielausgleich und zur Geräuschminderung an Kugellagern.

Vorteile Reibschlüssige Welle-Nabe-Verbindungen

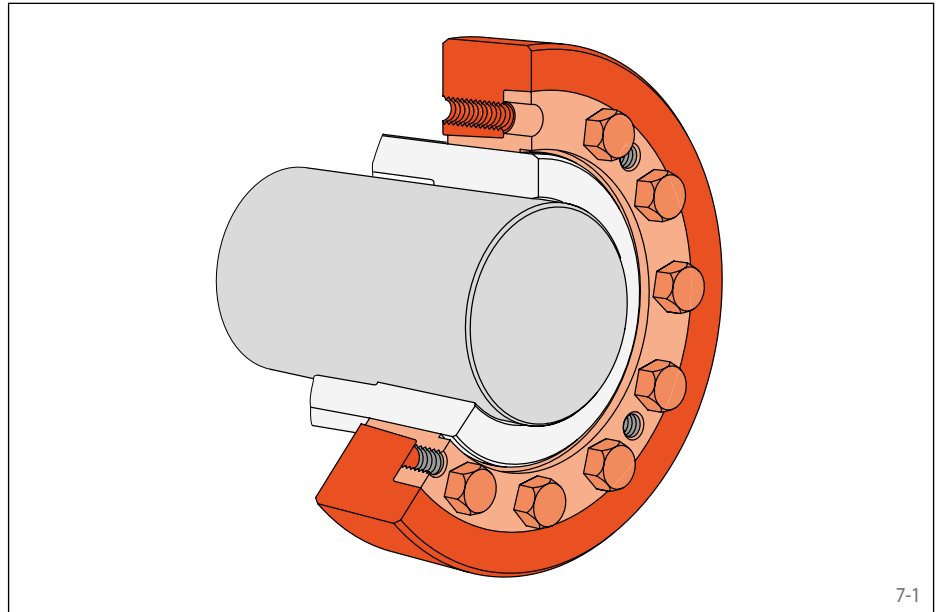
- Spielfreie Verbindungen
- Ideal für Reversierbetrieb
- Gleichzeitige Übertragung von Drehmoment und Axialkraft
- Einfache Ausrichtung von Nabe zu Welle
- Kompakte Lösungen durch hohe Leistungsdichte
- Kostenersparnis durch einfache Wellen- und Naben-geometrie
- Verbindungen auch nach langem Betrieb lösbar

der RINGSPANN Welle-Nabe-Verbindungen

Schrumpfscheiben

Schrumpfscheiben sind Außenspannverbindungen zur spielfreien Befestigung von Hohlwellen oder Naben auf Wellen. Bei ihnen erzeugen Kegelflächen, die mittels Spannschrauben aufeinandergezogen werden, Radialkräfte; diese pressen die Hohlwelle auf die Welle. Damit können Drehmomente oder Axialkräfte direkt von der Hohlwelle reibschlüssig auf die Welle übertragen werden. Die Schrumpfscheibe selbst ist nicht an der Übertragung der Drehmomente oder Axialkräfte beteiligt. Die über den Umfang der Hohlwelle wirkenden radialen Spannkkräfte bewirken eine bestmögliche Zentrierung zur Welle.

Schrumpfscheiben werden zum Beispiel für die Befestigung von Maschinenwellen in Hohlwellen-Aufsteckgetrieben eingesetzt.

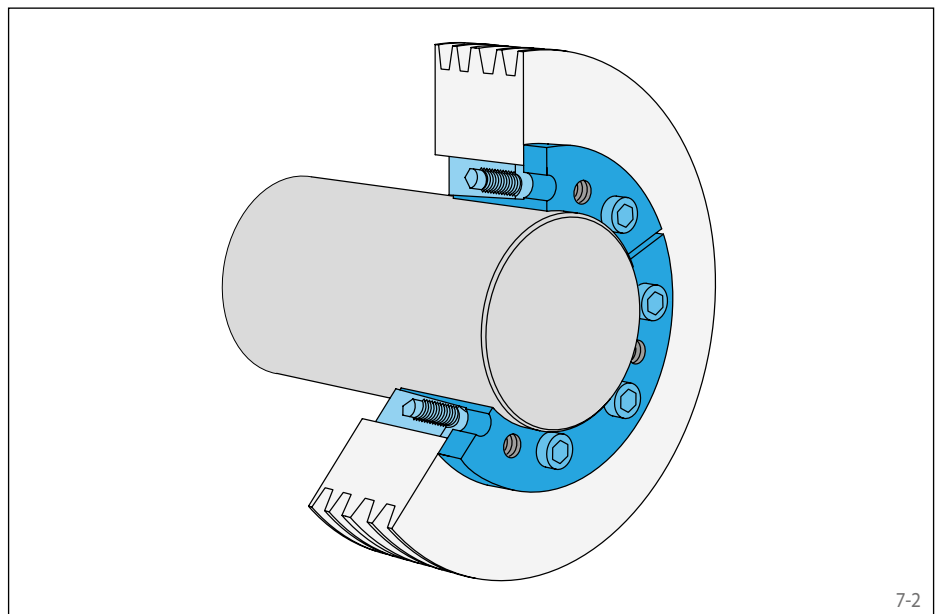


7-1

Konus-Spannelemente

Konus-Spannelemente sind Innenspannverbindungen zum spielfreien Befestigen von Naben auf Wellen. Bei ihnen erzeugen Kegelflächen, die mittels Spannschrauben aufeinandergezogen werden, Radialkräfte; diese bewirken einen Reibschluss zwischen dem Konus-Spannelement und der Welle sowie der Nabe. Damit können Drehmomente oder Axialkräfte von der Welle über das Konus-Spannelement auf die Nabe übertragen werden.

Konus-Spannelemente werden zum Beispiel für die Befestigung von Ketten-, Schwungrädern, Hebeln, Riemen-, Bremscheiben oder Förderbandtrommeln eingesetzt.

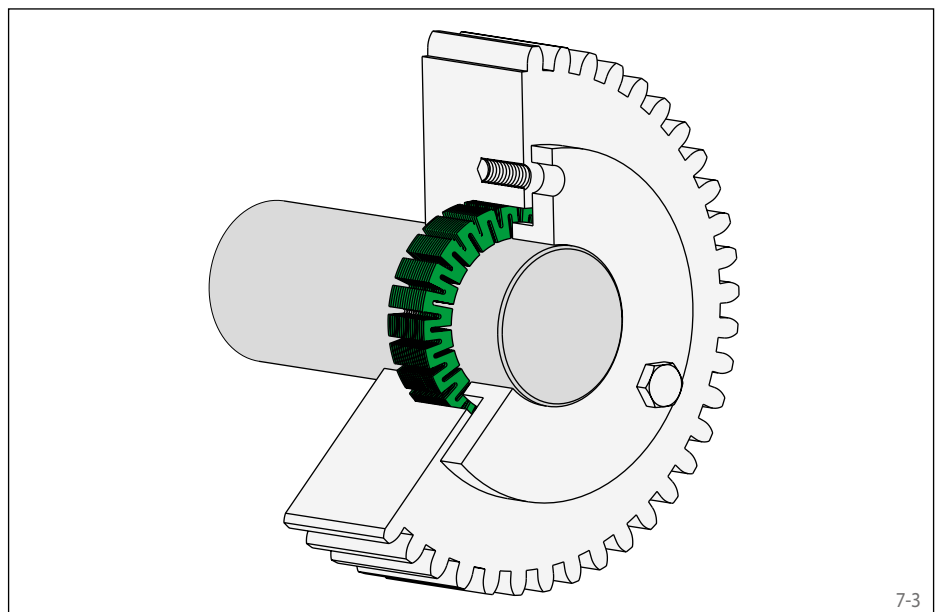


7-2

Sternscheiben

Sternscheiben sind flachkegelige Ringe, die innen und außen geschlitzt sind. Eine aufzubringende, axiale Betätigungskraft wird über die Sternscheibe in eine vielfach höhere Radialkraft übersetzt. Diese bewirkt einen Reibschluss zwischen der Sternscheibe und der Welle sowie der Nabe. Sternscheiben werden in der Regel in Mehrfachanordnung zu Scheibenpaketen verbaut. Damit kann das übertragbare Drehmoment an die jeweiligen Anforderungen angepasst werden.

Welle-Nabe-Verbindungen mit Sternscheiben werden dort eingesetzt, wo häufiges Lösen und Spannen gefordert ist, zum Beispiel in Verstell-einrichtungen.



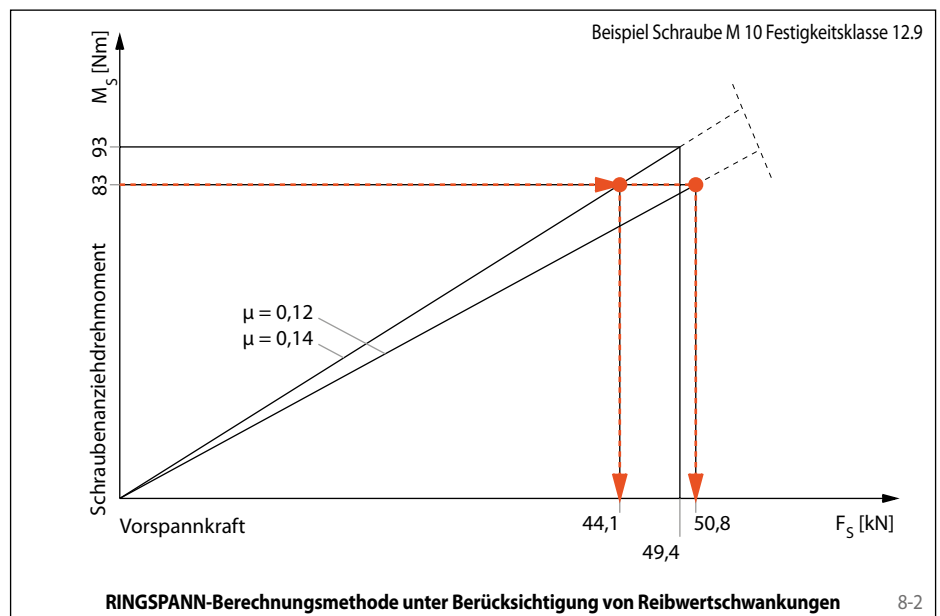
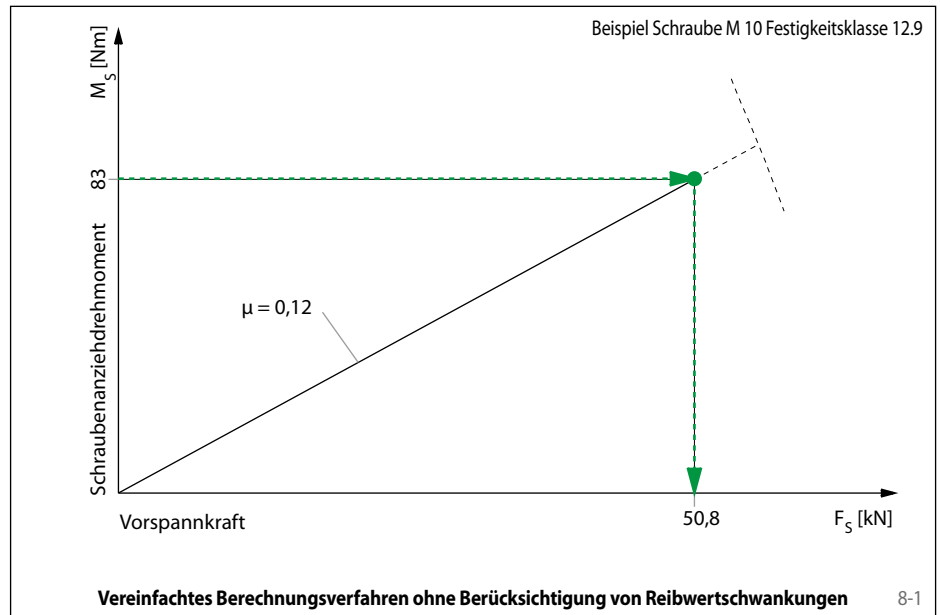
7-3

Gesicherte Drehmomente mit der RINGSPANN-Berechnungsmethode

Die RINGSPANN-Berechnungsmethode berücksichtigt die unvermeidlichen Reibwertschwankungen, die bei Schraubenverbindungen in der Praxis auftreten. Die in dem vorliegenden Katalog angegebenen Drehmomente bzw. Axialkräfte berücksichtigen Reibwertschwankungen gemäß der VDI-Richtlinie 2230 und sind Mindestwerte. Damit ist eine gesicherte Auslegung der Welle-Nabe-Verbindung gewährleistet. Dem gegenüber basieren die in den Katalogen verschiedener anderer Hersteller angegebenen Drehmomente auf vereinfachten Berechnungsverfahren. Diese Katalogwerte liegen im Vergleich oftmals höher, sind aber den nachfolgend erläuterten Reibwertschwankungen unterworfen und stellen damit für den Kunden und Anwender keine gesicherten Mindestwerte dar.

Bei den meisten Reibschlüssigen Welle-Nabe-Verbindungen wird der Reibschluss durch ein drehmomentgesteuertes Anziehen von Schrauben erzeugt. Dabei werden axial angeordnete Schrauben mit einem definierten Schraubenanziehdrehmoment angezogen. Aus den ermittelten Vorspannkraft und dem Übersetzungsverhältnis der Kegelwinkel werden unter Berücksichtigung der Verlustreibung die Radialkräfte zwischen Spannelement und Welle bzw. Nabe berechnet. Mit Kenntnis dieser Radialkräfte sowie der Reibwerte zwischen den Bauteilen lassen sich die übertragbaren Drehmomente bzw. Axialkräfte berechnen.

Der Ermittlung der richtigen, sich in der Praxis einstellenden Vorspannkraft kommt hierbei größte Bedeutung zu. Einfache Berechnungsverfahren gehen von einer angenommenen Vorspannkraft aus, aus der dann die Pressungen (und damit die Bauteilspannungen) als auch die übertragbaren Drehmomente bzw. Axialkräfte berechnet werden. Die Anwendung eines solchen Berechnungsverfahrens ist gefährlich, da Reibwertschwankungen dazu führen, dass die tatsächlichen Vorspannkraft höher oder niedriger als die angenommenen ausfallen können. Sind die tatsächlichen Vorspannkraft höher, können zwar höhere Drehmomente als berechnet übertragen werden, die Bauteilspannungen sind dann aber zwangsläufig auch höher als berechnet, was im Extremfall zu einer Beschädigung der Bauteile (z. B. der Nabe) führen kann. Im anderen Fall, wenn die Vorspannkraft niedriger als angenommen sind, können die berechneten Drehmomente bzw. Axialkräfte nicht übertragen werden, die Verbindung rutscht.



Die RINGSPANN-Berechnungsmethode stellt sicher, dass diese Fehler bei der Auslegung von Welle-Nabe-Verbindungen vermieden werden. Dazu wird der in der Praxis bestätigte Ansatz gewählt, nach dem der reale Reibwert μ_K in der Kopfaufgabe sowie μ_G im Gewinde der Schraube im Bereich von 0,12 bis 0,14 liegt. Dies entspricht dem Stand der Technik gemäß der VDI-Richtlinie 2230. An dem Beispiel einer Schraube M 10 der Festigkeitsklasse 12.9 wird die RINGSPANN Berechnungsmethode zur Bestimmung der Vorspannkraft nachstehend erläutert.

Da der im Einzelfall vorliegende Reibwert unbekannt ist, darf das Schraubenanziehdrehmoment M_S nach der RINGSPANN-Berechnungsmethode nur gemäß dem niedrigsten

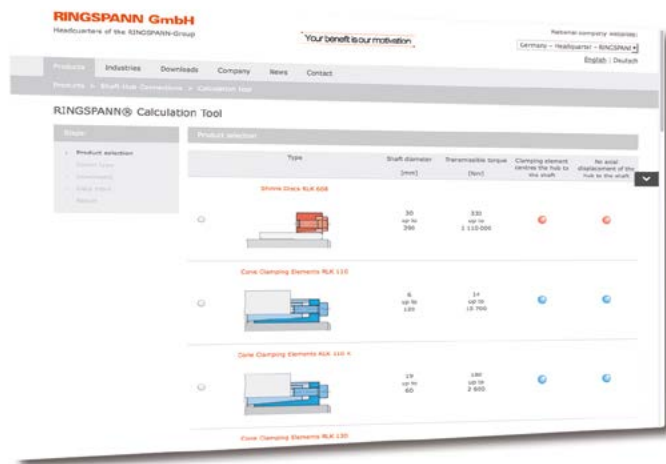
Reibwert $\mu = 0,12$ ($M_S = 83$ Nm) zugelassen werden. Bei einem höheren Anziehdrehmoment könnte die Schraube überbeansprucht werden.

Liegt nun aber ein tatsächlicher Reibwert $\mu = 0,14$ vor, dann wird bei einem Schraubenanziehdrehmoment $M_S = 83$ Nm die Vorspannkraft von $F_S = 50,8$ kN nicht erreicht, sondern gemäß Bild 8-2 nur die Vorspannkraft von $F_S = 44,1$ kN. Auf Basis der Vorspannkraft von $F_S = 44,1$ kN wird dann das übertragbare Drehmoment berechnet, wohingegen die Bauteilspannungen in der Nabe auf Basis der Vorspannkraft von $F_S = 50,8$ kN berechnet werden.

Das neue RINGSPANN Berechnungstool wurde entwickelt, um die richtige und schnelle Auslegung einer optimalen Welle-Nabe-Verbindung zu berechnen.

Sei es ein Konus-Spannelement oder eine Schrumpfscheibe, innerhalb weniger Minuten lassen sich zuverlässige Ergebnisse bezüglich der notwendigen Nabenabmessungen, Flächenpressungen sowie der übertragbaren Drehmomente und Axialkräfte für unterschiedliche Festigkeit, Anzugsmomente und Schraubenanzahlen ermitteln. Somit kann eine Über- oder Unterdimensionierung der Elemente vermieden und eine kostenoptimierte Lösung für die jeweilige Anwendung gefunden werden.

Die Benutzung des Tools ist intuitiv aufgebaut und die Berechnungsergebnisse sind nach nur wenigen Schritten verfügbar. Zunächst erfolgt die Auswahl eines passenden Produktes aufgrund bestimmter Kriterien, wie zum Beispiel der Abmessungen oder des zu übertragenden Drehmoments. Anschließend werden zu dieser Selektion die Produktinformationen als PDF-Datei und die entsprechenden CAD-Modelle zum Download angeboten.



Danach erfolgt die kundenspezifische Berechnung und die übersichtliche Darstellung des Ergebnisses. Jetzt können sogar die Drehmomente und Axialkräfte bei gleichzeitiger Übertragung von Drehmoment und Axialkraft berechnet werden.

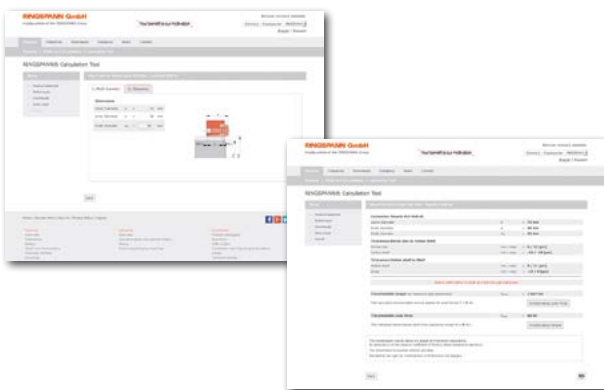
Als Besonderheit bietet das Berechnungstool außerdem die Überprüfung des zu übertragenden Drehmoments unter Berücksichtigung auftretender Axialkräfte sowie zusätzlich

auftretender Biegemomente wie sie in Bandförderanlagen vorkommen können.

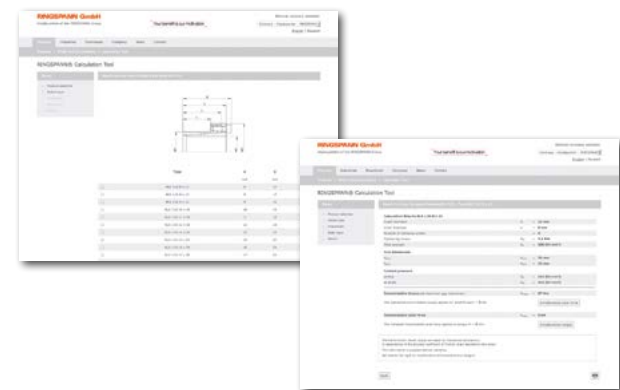
Das Berechnungstool ist somit ein funktionales Werkzeug zur zuverlässigen Überprüfung einer Welle-Nabe-Verbindung von RINGSPANN für Ihre Anwendung.

Eine anschauliche Videoanleitung finden Sie auf unserer Homepage unter: ringspann.de/de/downloads/videos

Schrumpfscheiben



Konus-Spannelemente



Funktionen des Berechnungstools im Überblick:

- Auswahl der Baureihen und Spannsatzgrößen
- Download der entsprechenden Produktinformationen
- Download von CAD-Modellen
- Berechnung der übertragbaren Drehmomente und Axialkräfte für kundenspezifische Wellendurchmesser unter Berücksichtigung von Anziehdrehmomenten, Anzahl der Spannschrauben, Streckgrenzen, Werkstoffen und Toleranzen
- Berechnung der übertragbaren Drehmomente und Axialkräfte bei gleichzeitiger Übertragung von Drehmoment und Axialkraft
- Berechnung der übertragbaren Drehmomente bei gleichzeitig auftretenden Biegemomenten
- Berechnung des notwendigen Nabenaußendurchmessers
- Berechnung der notwendigen Nabenbreite

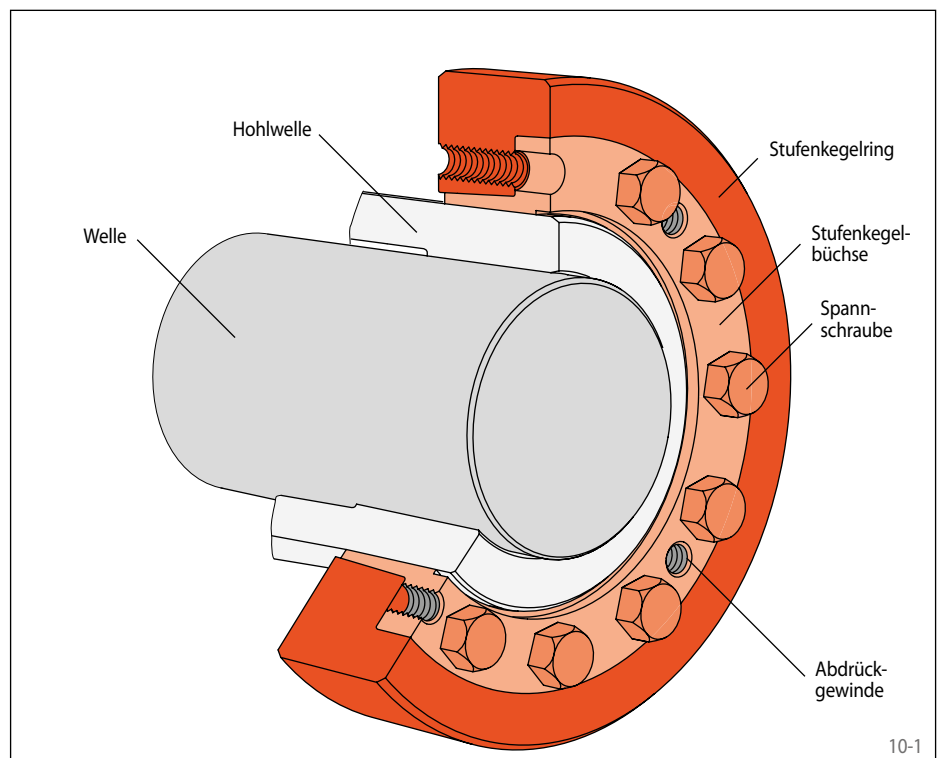
Zweiteilige Schrumpfscheiben

Aufbau und Wirkungsweise

Zweiteilige Schrumpfscheiben bestehen aus einem Außenteil, dem Stufenkegelring, und einem Innenteil, der Stufenkegelbüchse, sowie mehreren Spannschrauben (siehe Bild 10-1).

Durch Anziehen der Spannschrauben wird der Stufenkegelring auf die Stufenkegelbüchse gezogen. Dabei entsteht mittels der Kegelflächen eine radiale Spannkraft, die sich unabhängig von den Reibungswerten an Schrauben und Kegelflächen einstellt. Die radiale Spannkraft presst die Hohlwelle auf die Welle und bewirkt im Kontaktbereich zwischen Welle und Hohlwelle einen Reibschluss. Hierdurch kann ein Drehmoment und/oder eine Axialkraft zwischen Welle und Hohlwelle übertragen werden.

Beim Spannvorgang bleibt die Stufenkegelbüchse zur Hohlwelle in ihrer Position unverändert. Das Lösen der Verbindung erfolgt durch Eindrehen von Spannschrauben in die Abdrückgewinde.



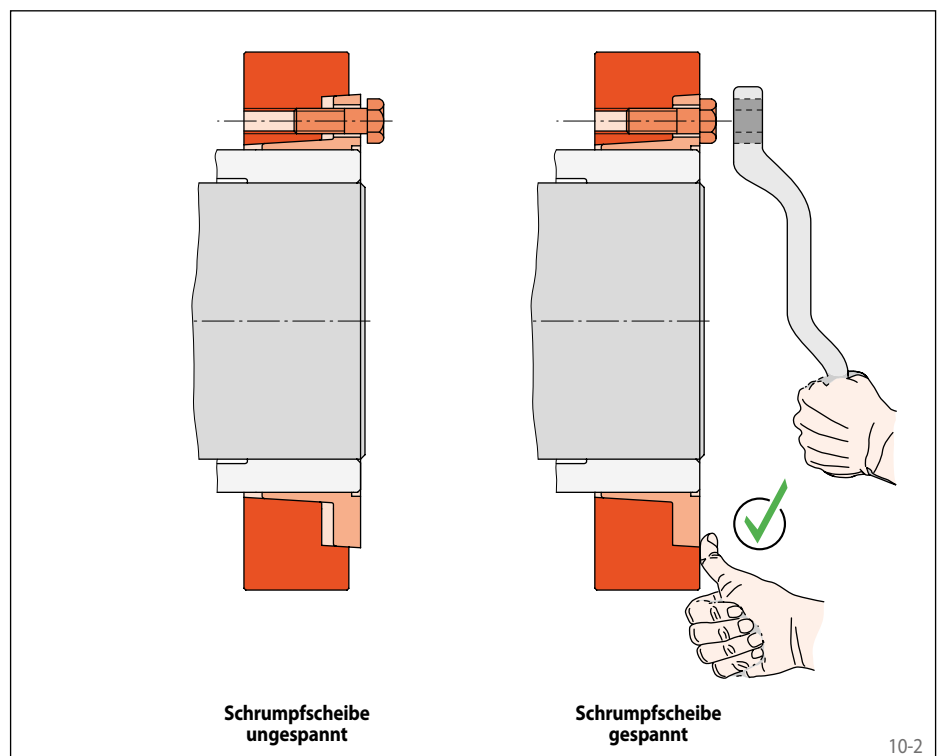
10-1

Weg-gesteuerte Montage

Die Spannschrauben werden reihum solange gleichmäßig angezogen, bis die Stirnseite des Stufenkegelringes bündig zu der Stirnseite der Stufenkegelbüchse ist (siehe Bild 10-2).

Sobald dieser Montagezustand erreicht ist, ist sichergestellt, dass die in den Tabellen angegebenen Drehmomente oder Axialkräfte zwischen Hohlwelle und Welle übertragen werden können.

Eine ungenügende oder fehlende Schmierung der Kegelflächen bzw. der Schrauben, wie sie beispielsweise aus Unachtsamkeit im Servicefall vorkommt, wird bemerkt, da der Montagevorgang nicht vorschriftsmäßig abgeschlossen werden kann.

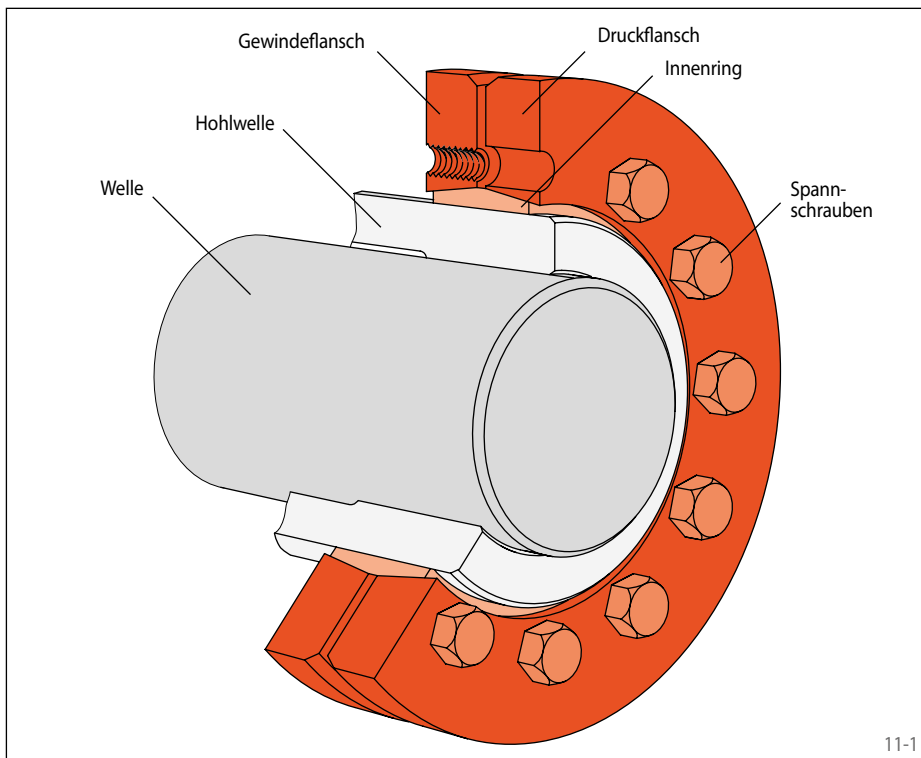


10-2

Eigenschaften

- Anziehen der Spannschrauben ohne Drehmomentschlüssel, dadurch einfache und schnelle Montage
- Moderne Bauform mit hoher Leistungsdichte
- Gesicherte übertragbare Drehmomente durch Weg-gesteuerte Montage
- Geschlossene Bauform, dadurch unempfindlich gegen Verschmutzung
- Taumelschlagfreier Lauf bei hohen Drehzahlen

Dreiteilige Schrumpfscheiben

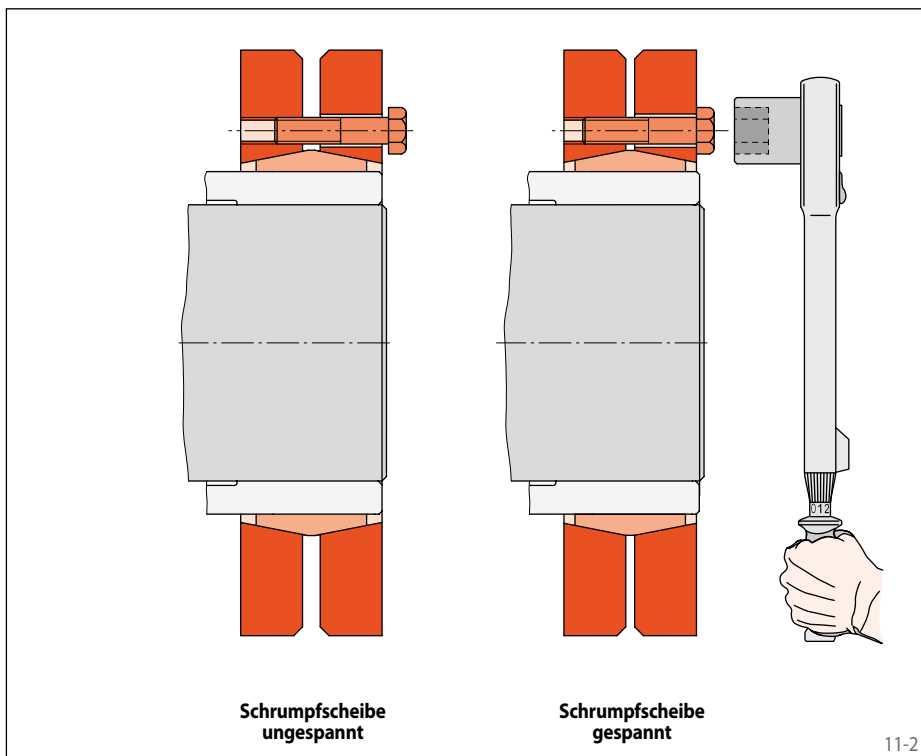


Aufbau und Wirkungsweise

Dreiteilige Schrumpfscheiben bestehen aus einem Gewindeflansch, einem Druckflansch, einem geschlitzten Innenring sowie mehreren Spannschrauben (siehe Bild 11-1).

Durch Anziehen der Spannschrauben werden Gewindeflansch und Druckflansch auf dem Innenring zueinander gezogen. Dabei entsteht mittels der Kegelflächen eine radiale Spannkraft, die sich abhängig vom Anziehdrehmoment der Spannschrauben sowie den Reibwerten an Schrauben und Kegelflächen einstellt. Die radiale Spannkraft presst die Hohlwelle auf die Welle und bewirkt im Kontaktbereich zwischen Welle und Hohlwelle einen Reibschluss. Hierdurch kann ein Drehmoment und/oder eine Axialkraft zwischen Welle und Hohlwelle übertragen werden.

Beim Spannvorgang bleibt der Innenring zur Hohlwelle in seiner Position unverändert. Zur Demontage genügt es, die Spannschrauben zu lösen, da die Kegelwinkel selbstlösend sind.



Anziehdrehmoment-gesteuerte Montage

Die Spannschrauben werden gleichmäßig reihum solange angezogen, bis das vorgegebene Anziehdrehmoment erreicht ist (siehe Bild 11-2).

Eine fehlerhafte oder fehlende Schmierung der Kegelflächen bzw. der Schrauben, wie sie beispielsweise aus Unachtsamkeit im Servicefall vorkommt, führt zu einer Reduzierung der radialen Spannkraft; die in den Tabellen angegebenen Drehmomente oder Axialkräfte können nicht mehr sicher übertragen werden. Dies wird oftmals nicht bemerkt, da bei der Montage das vorgegebene Anziehdrehmoment erreicht wurde und der Montagevorgang als abgeschlossen betrachtet wird.

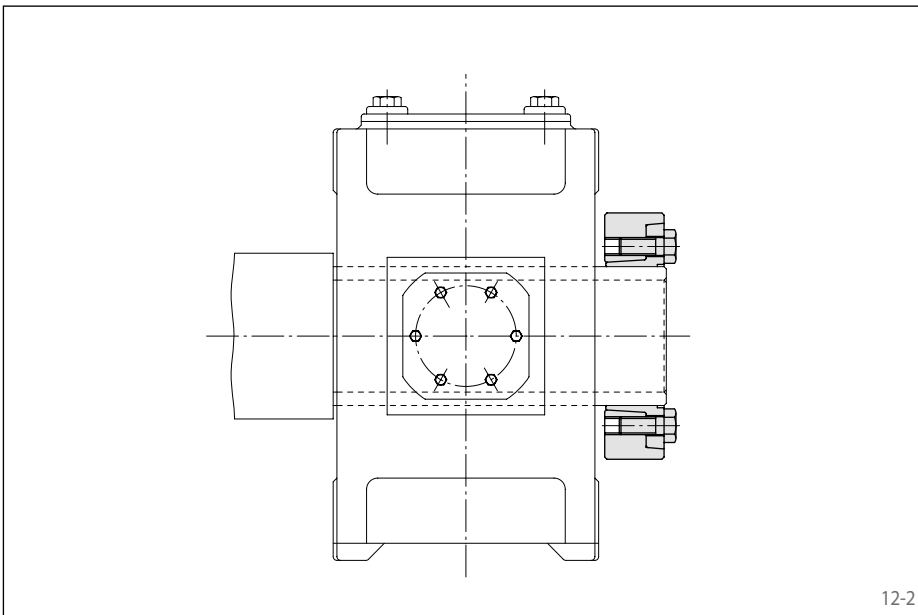
Eigenschaften

- Anziehen der Spannschrauben mit Drehmomentschlüssel
- Klassische Bauform
- Anziehdrehmoment-gesteuerte Montage
- Einfache Demontage ohne Abdrückschrauben

zweiteilige Bauform
höchste Drehmomentkapazität



12-1



12-2

Übertragbare Drehmomente und Axialkräfte

Den in den Tabellen auf den folgenden drei Seiten angegebenen übertragbaren Drehmomenten bzw. Axialkräften liegen die folgenden Toleranzen, Oberflächen und Werkstoffe zugrunde. Bei Abweichung bitten wir um Rücksprache.

Toleranzen

d_w		Hohlwelle Bohrung ISO	Welle ISO	Fügespiel	
> mm	≤ mm			min. mm	max. mm
18	30	H7	h6	0	0,034
30	50			0	0,041
50	80			0	0,049
80	120			0	0,057
120	160			0	0,065
160	165	H7	g6	0,014	0,079

Es können auch andere Passungen gewählt werden, solange das Fügespiel zwischen Welle und Hohlwelle innerhalb der oben angegebenen Bereiche liegt.

Oberflächen

Gemittelte Rautiefe an den Pressflächen von Welle und Hohlwelle $R_z = 10 \dots 25 \mu\text{m}$.

Werkstoffe

Für die Welle und Hohlwelle gilt:

- Streckgrenze $R_e \geq 360 \text{ N/mm}^2$
- E-Modul ca. 206 kN/mm^2

Einbau

Bitte fordern Sie unsere Einbau- und Betriebsanleitung für Schrumpfscheiben RLK 608 an.

Eigenschaften

- Höchste Drehmomentkapazität
- Übertragbares Drehmoment von 330 Nm bis 113 500 Nm
- Einfache und schnelle Montage durch Anziehen der Spannschrauben ohne Drehmomentschlüssel
- Gesicherte übertragbare Drehmomente durch Weg-gesteuerte Montage
- Geschlossene Bauform, dadurch unempfindlich gegen Verschmutzung
- Taumelschlagfreier Lauf bei hohen Drehzahlen
- Zentriert die Hohlwelle bzw. Nabe zur Welle
- Für Hohlwellen oder Naben mit Außendurchmesser von 30 mm bis 190 mm

Anwendungsbeispiel

Spielfreie Verbindung eines Hohlwellengetriebes mit einer Maschinenwelle mittels einer Schrumpfscheibe RLK 608. Die spielfreie Verbindung verringert die Gefahr von Passungsrost, so dass die Verbindung auch nach langer Betriebsdauer problemlos demontierbar ist.

Gleichzeitige Übertragung von Drehmoment und Axialkraft

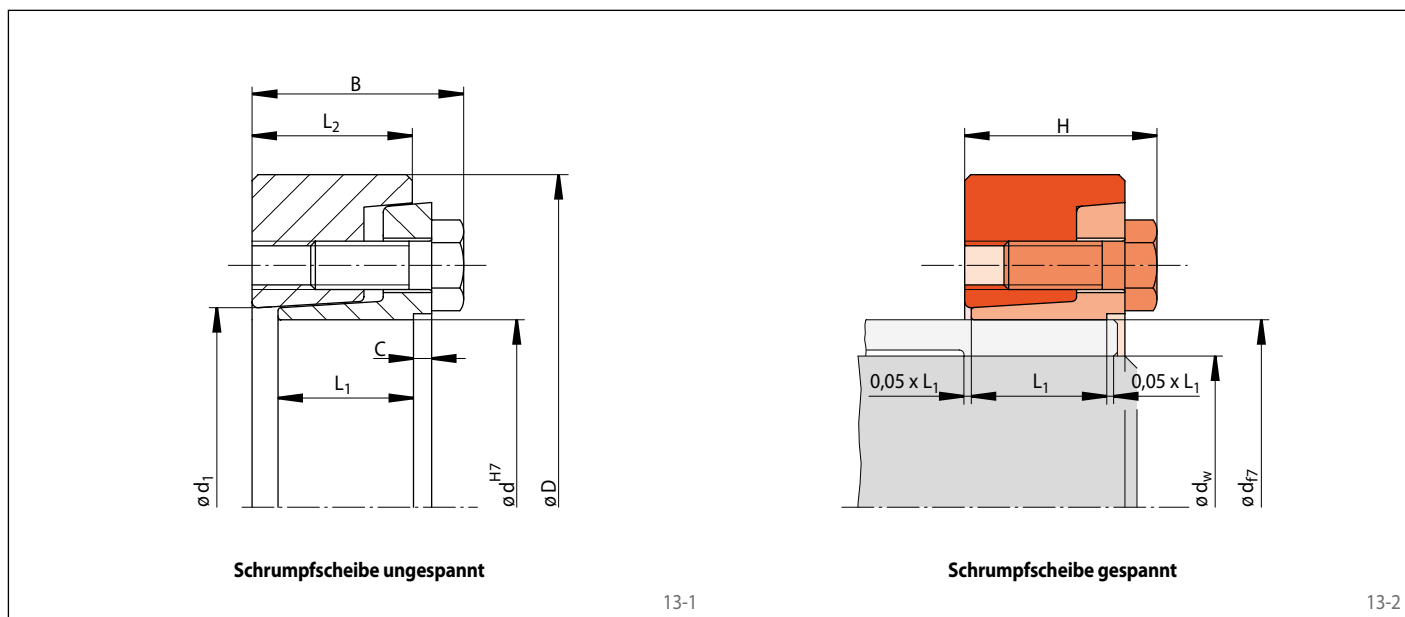
Die in den Tabellen angegebenen übertragbaren Drehmomente M gelten bei Axialkräften $F = 0 \text{ kN}$ und umgekehrt gelten die angegebenen Axialkräfte F bei Drehmomenten $M = 0 \text{ Nm}$. Sollen gleichzeitig Drehmoment und Axialkraft übertragen werden, so reduzieren sich das übertragbare Drehmoment und die übertragbare Axialkraft. Sehen Sie hierzu die Technischen Hinweise auf Seite 35.

Bestellbeispiel

Schrumpfscheibe RLK 608 für Hohlwellen-Außendurchmesser $d = 155 \text{ mm}$:

- RLK 608-155
Materialnummer 4200-155801-000000

zweiteilige Bauform
höchste Drehmomentkapazität



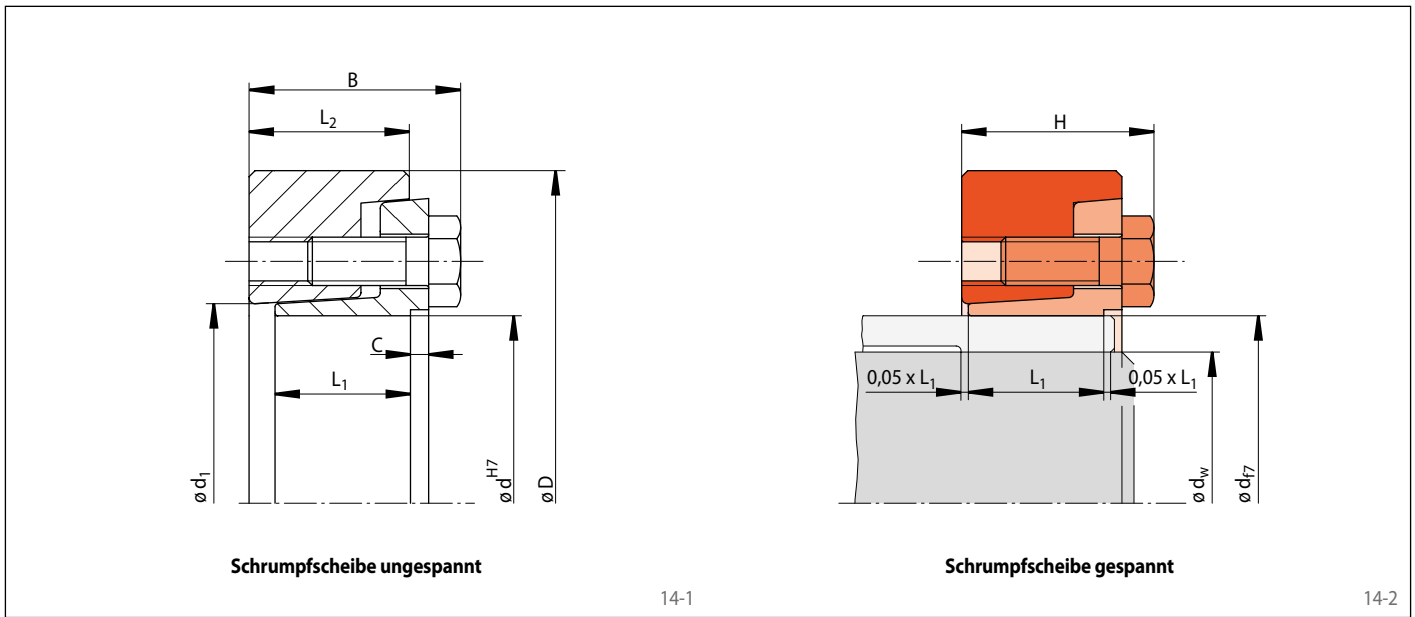
13-1

13-2

Abmessungen									Technische Daten					Materialnummer	
Größe d mm	D mm	d ₁ mm	B mm	L ₁ mm	L ₂ mm	C mm	H mm	d _w * mm	Übertragbares Drehmoment bzw. Axialkraft		Spannschrauben				Gewicht kg
									M Nm	F kN	Anzahl	Größe	Länge mm		
30	60	32	25	16,5	19	2	23,0	24	330	27	6	M 6	16	0,3	4200-030801-000000
								25	370	29					
								26	415	31					
36	72	38	28	18	20,5	2	25,8	27	660	48	5	M 8	20	0,5	4200-036801-000000
								30	850	56					
								33	1070	64					
44	80	47	30	20	22,5	2	27,8	34	950	55	6	M 8	20	0,6	4200-044801-000000
								35	1030	58					
								37	1200	64					
50	90	53	33	22	24,5	2	29,8	38	1750	92	8	M 8	20	0,8	4200-050801-000000
								40	2000	100					
								42	2250	105					
55	100	58	35	23	26,5	3	31,8	42	2050	97	8	M 8	20	1,1	4200-055801-000000
								45	2400	100					
								48	2800	110					
62	110	66	35	23	26,5	3	31,8	48	2900	120	9	M 8	20	1,3	4200-062801-000000
								50	3200	120					
								52	3550	130					
68	115	72	35	23	26,5	3	31,8	50	3000	120	9	M 8	20	1,4	4200-068801-000000
								55	3800	130					
								60	4650	150					
75	138	79	40	25	29	3	35,4	55	4900	170	10	M 10	25	2,4	4200-075801-000000
								60	6100	200					
								65	7400	220					
80	141	84	40	25	29	3	35,4	60	5200	170	10	M 10	25	2,4	4200-080801-000000
								65	6400	190					
								70	7700	220					
90	155	94	46	30	35	4	41,4	65	6900	210	10	M 10	30	3,4	4200-090801-000000
								70	8200	230					
								75	9700	250					
100	170	104	51	34	40	5	46,4	70	8800	250	12	M 10	30	4,6	4200-100801-000000
								75	10350	270					
								80	12000	300					
105	185	114	59	39	46	6	53,5	80	15500	380	12	M 12	35	6,6	4200-105801-000000
								85	17800	410					
								90	20000	440					
110	185	114	59	39	46	6	53,5	80	15500	380	12	M 12	35	6,2	4200-110801-000000
								85	17800	410					
								90	20000	440					
120	200	124	63	42	49	6	56,5	85	17200	400	12	M 12	35	7,7	4200-120801-000000
								90	19700	430					
								95	22300	460					
125	215	132	63	42	49	6	56,5	90	19150	420	12	M 12	35	9,2	4200-125801-000000
								95	21700	450					
								100	24400	480					
130	230	139	68	46	53	6	60,5	95	25900	540	14	M 12	35	11,7	4200-130801-000000
								100	29000	580					
								110	36000	650					

* Die in der Tabelle angegebenen Wellendurchmesser d_w sind beispielhaft ausgewählt. Für andere Wellendurchmesser d_w siehe Technische Hinweise auf Seite 35.

zweiteilige Bauform
höchste Drehmomentkapazität



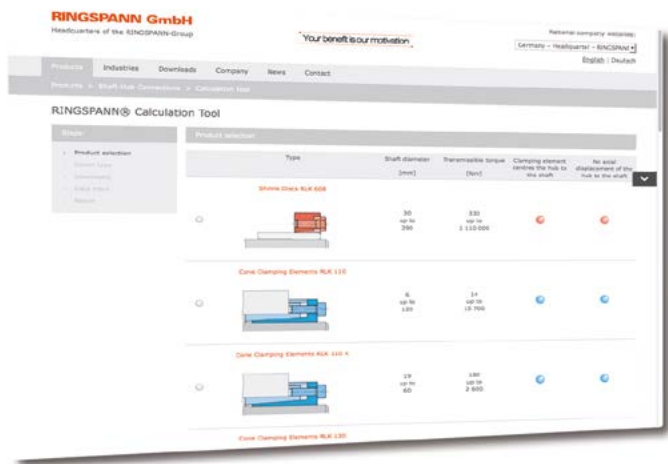
Abmessungen									Technische Daten						Materialnummer
Größe d mm	D mm	d ₁ mm	B mm	L ₁ mm	L ₂ mm	C mm	H mm	d _w * mm	Übertragbares Drehmoment bzw. Axialkraft		Spannschrauben			Gewicht kg	
									M Nm	F kN	Anzahl	Größe	Länge mm		
140	230	144	71	46	53	6	61,8	100	27000	540	12	M 14	40	10,8	4200-140801-000000
								105	30200	570					
								115	37000	640					
150	263	159	75	50	57	6	65,8	110	35700	640	12	M 14	40	16,3	4200-150801-000000
								115	39500	680					
								125	47500	760					
155	263	159	75	50	57	6	65,8	110	36200	650	12	M 14	40	15,8	4200-155801-000000
								115	40000	690					
								125	48000	760					
160	290	169	82	56	63	6	73,0	120	56000	930	12	M 16	50	22,6	4200-160801-000000
								125	61000	970					
								135	72500	1000					
165	290	169	82	56	63	6	73,0	120	56500	940	12	M 16	50	22,0	4200-165801-000000
								125	61500	980					
								135	72500	1000					
170	300	179	82	56	63	6	73,0	130	61000	930	12	M 16	50	23,6	4200-170801-000000
								135	66500	980					
								145	78000	1000					
175	300	179	82	56	63	6	73,0	130	61500	940	12	M 16	50	22,9	4200-175801-000000
								135	67000	990					
								140	72500	1000					
180	320	191	99	72	79	6	89,0	140	97500	1300	16	M 16	50	33,9	4200-180801-000000
								145	105000	1400					
								155	122000	1500					
185	320	191	99	72	79	6	89,0	140	96000	1300	16	M 16	50	33,0	4200-185801-000000
								145	104000	1400					
								155	120000	1500					
190	320	195	100	71	79	7	89,0	150	92000	1200	16	M 16	50	33,0	4200-190801-000001
								155	99000	1200					
								165	113500	1300					

* Die in der Tabelle angegebenen Wellendurchmesser d_w sind beispielhaft ausgewählt. Für andere Wellendurchmesser d_w siehe Technische Hinweise auf Seite 35.

Das neue RINGSPANN Berechnungstool wurde entwickelt, um die richtige und schnelle Auslegung einer optimalen Welle-Nabe-Verbindung zu berechnen.

Sei es ein Konus-Spannelement oder eine Schrumpfscheibe, innerhalb weniger Minuten lassen sich zuverlässige Ergebnisse bezüglich der notwendigen Nabenabmessungen, Flächenpressungen sowie der übertragbaren Drehmomente und Axialkräfte für unterschiedliche Festigkeit, Anzugsmomente und Schraubenanzahlen ermitteln. Somit kann eine Über- oder Unterdimensionierung der Elemente vermieden und eine kostenoptimierte Lösung für die jeweilige Anwendung gefunden werden.

Die Benutzung des Tools ist intuitiv aufgebaut und die Berechnungsergebnisse sind nach nur wenigen Schritten verfügbar. Zunächst erfolgt die Auswahl eines passenden Produktes aufgrund bestimmter Kriterien, wie zum Beispiel der Abmessungen oder des zu übertragenden Drehmoments. Anschließend werden zu dieser Selektion die Produktinformationen als PDF-Datei und die entsprechenden CAD-Modelle zum Download angeboten.



Danach erfolgt die kundenspezifische Berechnung und die übersichtliche Darstellung des Ergebnisses. Jetzt können sogar die Drehmomente und Axialkräfte bei gleichzeitiger Übertragung von Drehmoment und Axialkraft berechnet werden.

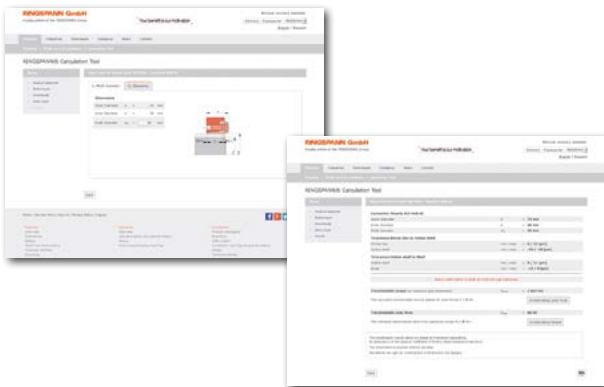
Als Besonderheit bietet das Berechnungstool außerdem die Überprüfung des zu übertragenden Drehmoments unter Berücksichtigung auftretender Axialkräfte sowie zusätzlich

auftretender Biegemomente wie sie in Bandförderanlagen vorkommen können.

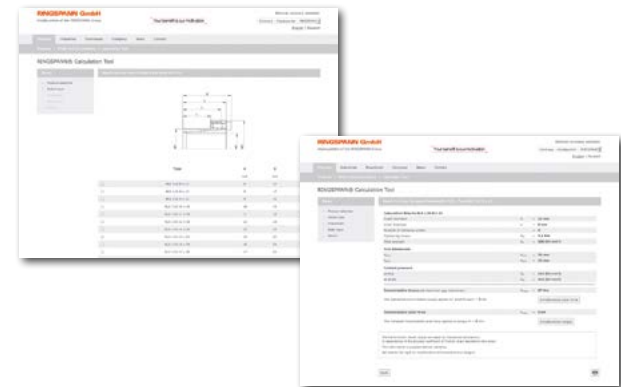
Das Berechnungstool ist somit ein funktionales Werkzeug zur zuverlässigen Überprüfung einer Welle-Nabe-Verbindung von RINGSPANN für Ihre Anwendung.

Eine anschauliche Videoanleitung finden Sie auf unserer Homepage unter: ringspann.de/de/downloads/videos

Schrumpfscheiben



Konus-Spannelemente



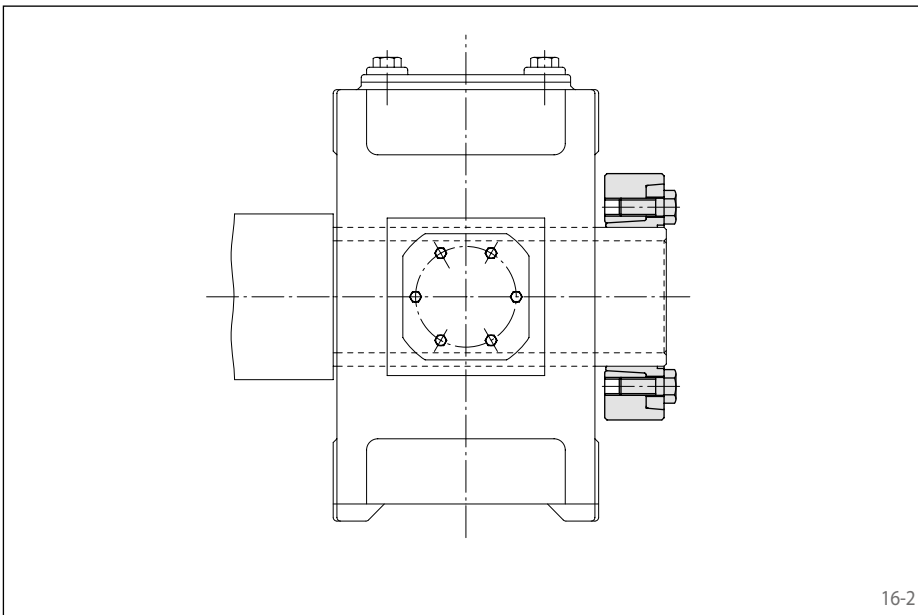
Funktionen des Berechnungstools im Überblick:

- Auswahl der Baureihen und Spannsatzgrößen
- Download der entsprechenden Produktinformationen
- Download von CAD-Modellen
- Berechnung der übertragbaren Drehmomente und Axialkräfte für kundenspezifische Wellendurchmesser unter Berücksichtigung von Anziehdrehmomenten, Anzahl der Spannschrauben, Streckgrenzen, Werkstoffen und Toleranzen
- Berechnung der übertragbaren Drehmomente und Axialkräfte bei gleichzeitiger Übertragung von Drehmoment und Axialkraft
- Berechnung der übertragbaren Drehmomente bei gleichzeitig auftretenden Biegemomenten
- Berechnung des notwendigen Nabenaußendurchmessers
- Berechnung der notwendigen Nabenbreite

zweiteilige Bauform
hohe Drehmomentkapazität



16-1



16-2

Übertragbare Drehmomente und Axialkräfte

Den in den Tabellen auf den folgenden zwei Seiten angegebenen übertragbaren Drehmomenten bzw. Axialkräften liegen die folgenden Toleranzen, Oberflächen und Werkstoffe zugrunde. Bei Abweichung bitten wir um Rücksprache.

Toleranzen

d_w		Hohlwelle Bohrung ISO	Welle ISO	Fügespiel	
> mm	≤ mm			min. mm	max. mm
10	18	H7	h6	0	0,029
18	30			0	0,034
30	50			0	0,041
50	80			0	0,049
80	120			0	0,057
120	160			0	0,065
160	180	H7	g6	0,014	0,079
180	250			0,015	0,090
250	315			0,017	0,101
315	400			0,018	0,111
400	500			0,020	0,123
500	630			0,022	0,136

Es können auch andere Passungen gewählt werden, solange das Fügespiel zwischen Welle und Hohlwelle innerhalb der oben angegebenen Bereiche liegt.

Oberflächen

Gemittelte Rautiefe an den Pressflächen von Welle und Hohlwelle $R_z = 10 \dots 25 \mu\text{m}$.

Werkstoffe

Für die Welle und Hohlwelle gilt:

- Streckgrenze $R_e \geq 360 \text{ N/mm}^2$
- E-Modul ca. 206 kN/mm^2

Einbau

Bitte fordern Sie unsere Einbau- und Betriebsanleitung für Schrumpfscheiben RLK 608 E an.

Eigenschaften

- Hohe Drehmomentkapazität
- Übertragbares Drehmoment von 70 Nm bis 4 025 000 Nm
- Einfache und schnelle Montage durch Anziehen der Spannschrauben ohne Drehmomentschlüssel
- Gesicherte übertragbare Drehmomente durch Weg-gesteuerte Montage
- Geschlossene Bauform, dadurch unempfindlich gegen Verschmutzung
- Taumelschlagfreier Lauf bei hohen Drehzahlen
- Zentriert die Hohlwelle bzw. Nabe zur Welle
- Für Hohlwellen oder Naben mit Außendurchmesser von 16 mm bis 620 mm

Anwendungsbeispiel

Spielfreie Verbindung eines Hohlwellengetriebes mit einer Maschinenwelle mittels einer Schrumpfscheibe RLK 608 E. Die spielfreie Verbindung verringert die Gefahr von Passungsrost, so dass die Verbindung auch nach langer Betriebsdauer problemlos demontierbar ist.

Gleichzeitige Übertragung von Drehmoment und Axialkraft

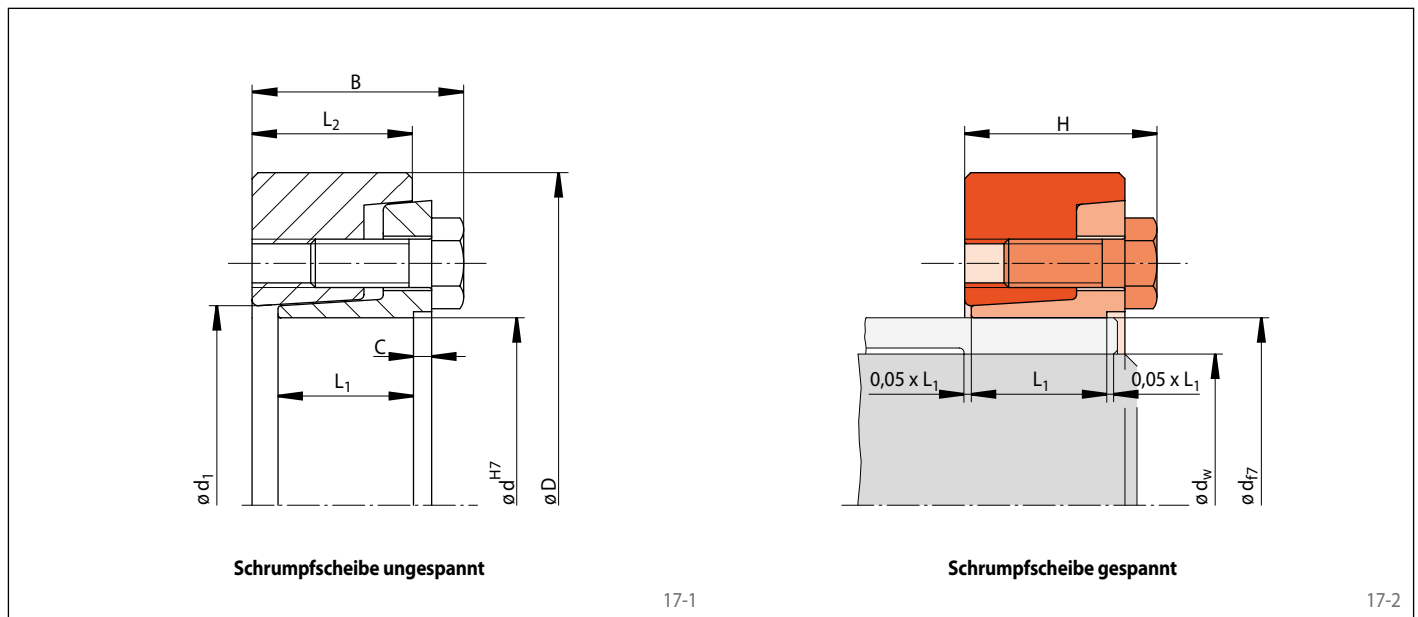
Die in den Tabellen angegebenen übertragbaren Drehmomente M gelten bei Axialkräften $F = 0 \text{ kN}$ und umgekehrt gelten die angegebenen Axialkräfte F bei Drehmomenten $M = 0 \text{ Nm}$. Sollen gleichzeitig Drehmoment und Axialkraft übertragen werden, so reduzieren sich das übertragbare Drehmoment und die übertragbare Axialkraft. Sehen Sie hierzu die Technischen Hinweise auf Seite 35.

Bestellbeispiel

Schrumpfscheibe RLK 608 E für Hohlwellen-Außendurchmesser $d = 155 \text{ mm}$:

- RLK 608-155 E
Materialnummer 4200-155801-E00000

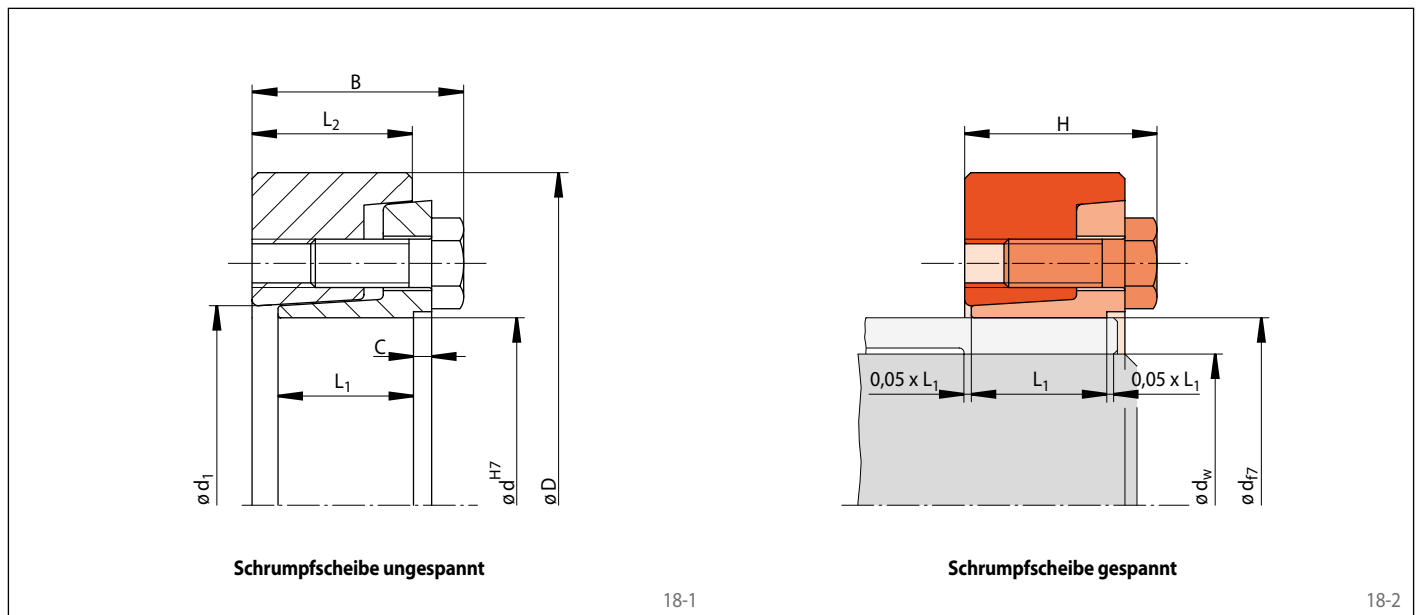
zweiteilige Bauform
hohe Drehmomentkapazität



Abmessungen									Technische Daten					Materialnummer	
Größe d mm	D mm	d ₁ mm	B mm	L ₁ mm	L ₂ mm	C mm	H mm	d _w * mm	Übertragbares Drehmoment bzw. Axialkraft**		Spannschrauben				Gewicht kg
									M Nm	F kN	Anzahl	Größe	Länge mm		
16	41	16,8	19,6	12,5	14,5	1	18,5	13 14	70 90	11 13	3	M 6	12	0,1	4200-016801-E00000
18	44	18,8	19,6	12,5	14,5	1	18,5	15 16	90 125	12 16	4	M 6	12	0,2	4200-018801-E00000
24	50	25,7	22,5	15,1	17	1	21,0	19 20 22	180 235 310	19 24 28	5	M 6	16	0,2	4200-024801-E00000
30	60	32	25	16,5	19	2	23,0	24 25 26	370 420 465	31 34 36	6	M 6	16	0,3	4200-030801-E00000
36	72	38	28	18	20,5	2	25,8	27 30 33	600 790 1000	45 53 61	5	M 8	20	0,5	4200-036801-E00000
44	80	47	30	20	22,5	2	27,8	34 35 37	830 900 1050	49 52 57	6	M 8	20	0,6	4200-044801-E00000
50	90	53	33	22	24,5	2	29,8	38 40 42	1540 1750 1980	81 88 95	8	M 8	20	0,8	4200-050801-E00000
55	100	58	35	23	26,5	3	31,8	42 45 48	1800 2190 2580	88 98 108	8	M 8	20	1,1	4200-055801-E00000
62	110	66	35	23	26,5	3	31,8	48 50 52	2590 2850 3150	108 115 121	9	M 8	20	1,3	4200-062801-E00000
68	115	72	35	23	26,5	3	31,8	50 55 60	2680 3390 4180	107 123 139	9	M 8	20	1,4	4200-068801-E00000
75	138	79	40	25	29	3	35,4	55 60 65	4390 5400 6500	160 180 200	10	M 10	25	2,4	4200-075801-E00000
80	141	84	40	25	29	3	35,4	60 65 70	4590 5560 6600	153 171 189	10	M 10	25	2,4	4200-080801-E00000
90	155	94	46	30	35	4	41,4	65 70 75	6140 7300 8600	189 210 230	10	M 10	30	3,4	4200-090801-E00000
100	170	104	51	34	40	5	46,4	70 75 80	7850 9250 10780	224 245 270	12	M 10	30	4,6	4200-100801-E00000
110	185	114	59	39	46	6	53,5	80 85 90	14000 16000 18300	350 379 405	12	M 12	35	6,2	4200-110801-E00000
120	200	124	63	42	49	6	56,5	85 90 95	15300 17500 19900	360 390 410	12	M 12	35	7,7	4200-120801-E00000

* Die in der Tabelle angegebenen Wellendurchmesser d_w sind beispielhaft ausgewählt. Für andere Wellendurchmesser d_w siehe Technische Hinweise auf Seite 35.
** Die Drehmomente und Axialkräfte sind mit einem Reibwert von 0,15 zwischen Holwelle und Welle gerechnet. Dieser Reibwert wird nach dem Stand der Technik bei sauberen, trocken gefügten Stahl-Fugen erreicht.

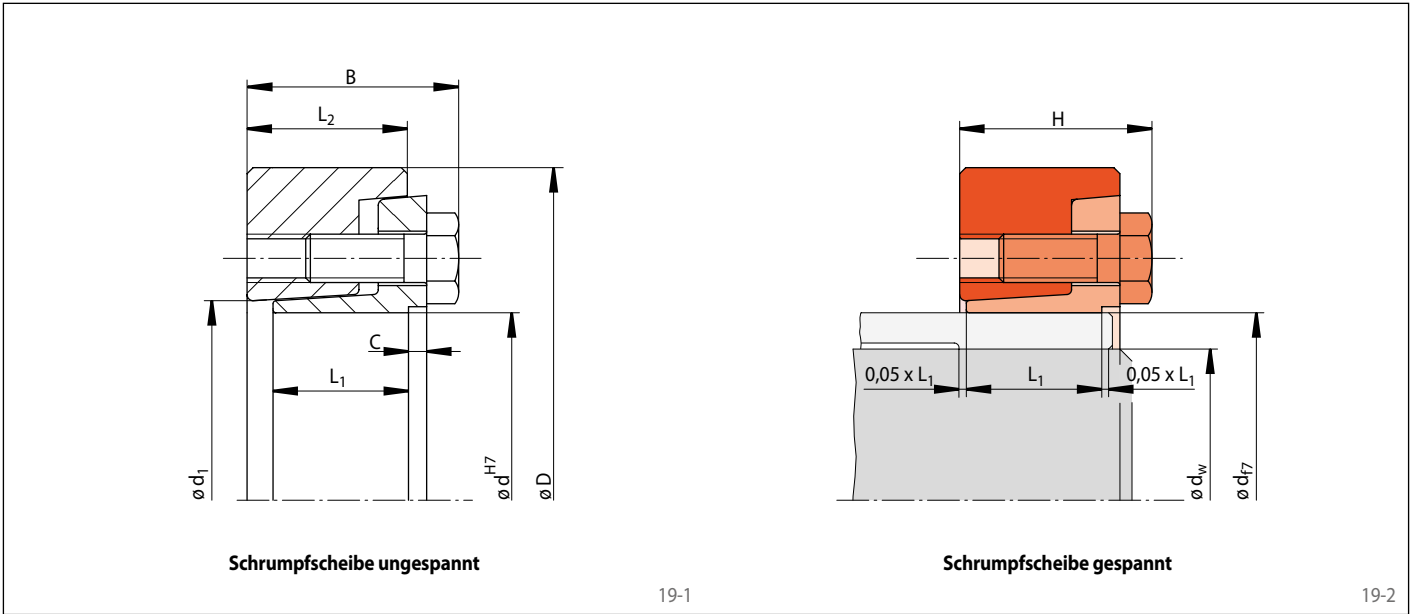
zweiteilige Bauform
hohe Drehmomentkapazität



Abmessungen									Technische Daten					Materialnummer	
Größe	D	d ₁	B	L ₁	L ₂	C	H	d _w *	Übertragbares Drehmoment bzw. Axialkraft**		Spannschrauben				Gewicht
d mm	mm	mm	mm	mm	mm	mm	mm	mm	M Nm	F kN	Anzahl	Größe	Länge mm	kg	
125	215	132	63	42	49	6	56,5	90	17050	380	12	M 12	35	9,2	4200-125801-E00000
								95	19300	405					
								100	21800	430					
130	230	139	68	46	53	6	60,5	95	22900	480	14	M 12	35	11,7	4200-130801-E00000
								100	25700	515					
								110	32000	580					
140	230	144	71	46	53	6	61,8	100	23900	475	12	M 14	40	10,8	4200-140801-E00000
								105	26750	510					
								115	32800	570					
150	263	159	75	50	57	6	65,8	110	31750	575	12	M 14	40	16,3	4200-150801-E00000
								115	35100	610					
								125	42300	675					
155	263	159	75	50	57	6	65,8	110	32200	585	12	M 14	40	15,8	4200-155801-E00000
								115	35600	620					
								125	42900	685					
160	290	169	82	56	63	6	73,0	120	50300	835	12	M 16	50	22,6	4200-160801-E00000
								125	55100	880					
								135	65200	965					
165	290	169	82	56	63	6	73,0	120	50600	840	12	M 16	50	22,0	4200-165801-E00000
								125	55400	880					
								135	65500	970					
170	300	179	82	56	63	6	73,0	130	54500	835	12	M 16	50	23,6	4200-170801-E00000
								135	59300	875					
								145	69500	960					
175	300	179	82	56	63	6	73,0	130	55100	845	12	M 16	50	22,9	4200-175801-E00000
								135	60000	885					
								145	70250	970					
180	320	191	99	72	79	6	89,0	140	86400	1230	16	M 16	50	33,9	4200-180801-E00000
								145	93300	1280					
								155	108000	1390					
185	320	191	99	72	79	6	89,0	140	84900	1210	16	M 16	50	33,0	4200-185801-E00000
								145	91800	1260					
								155	106300	1370					
190	320	195	100	71	79	7	89,0	150	81600	1080	16	M 16	50	33,0	4200-190801-E00000
								155	87800	1100					
								165	100900	1220					
195	340	206	100	71	79	7	89,0	150	94300	1250	16	M 16	50	37,6	4200-195801-E00000
								155	101400	1300					
								165	116400	1400					
200	340	206	100	71	79	7	89,0	150	95300	1270	16	M 16	50	36,6	4200-200801-E00000
								155	102400	1320					
								165	117500	1425					
220	370	228	121	87	95	7	107,5	160	141600	1770	16	M 20	60	51,6	4200-220801-E00000
								170	161500	1900					
								180	182600	2000					
240	405	248	127	92	100	7	112,5	170	167600	1970	18	M 20	60	65,3	4200-240801-E00000
								180	189700	2100					
								200	237900	2380					

* Die in der Tabelle angegebenen Wellendurchmesser d_w sind beispielhaft ausgewählt. Für andere Wellendurchmesser d_w siehe Technische Hinweise auf Seite 35.
 ** Die Drehmomente und Axialkräfte sind mit einem Reibwert von 0,15 zwischen Holwelle und Welle gerechnet. Dieser Reibwert wird nach dem Stand der Technik bei sauberen, trocken gefügten Stahl-Fugen erreicht.

zweiteilige Bauform
hohe Drehmomentkapazität



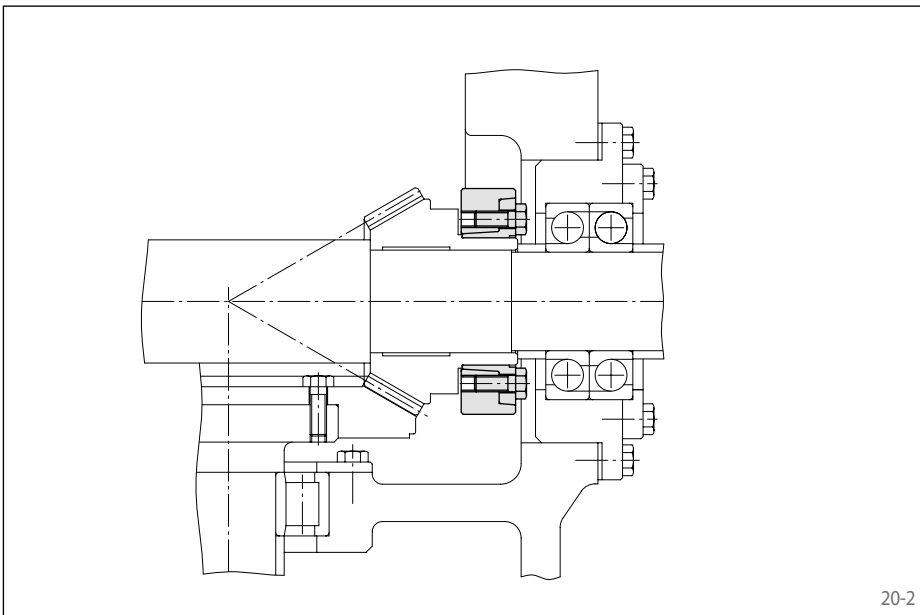
Abmessungen									Technische Daten				Materialnummer		
Größe	D	d ₁	B	L ₁	L ₂	C	H	d _w *	Übertragbares Drehmoment bzw. Axialkraft**		Spannschrauben			Gewicht	
d mm	mm	mm	mm	mm	mm	mm	mm	mm	M Nm	F kN	Anzahl	Größe	Länge mm	kg	
260	430	268	137	102	110	7	122,5	190	218500	2300	21	M 20	60	79,1	4200-260801-E00000
								200	244500	2440					
								220	300900	2725					
280	460	288	150	115	123	7	135,5	210	297300	2830	22	M 20	60	100,0	4200-280801-E00000
								220	329100	2990					
								240	397500	3300					
300	485	308	160	122	131	8	146	220	342100	3110	20	M 24	80	117,3	4200-300801-E00000
								230	376500	3270					
								250	450300	3600					
320	520	328	156	116	125	8	140	240	411300	3430	18	M 24	80	129,5	4200-320801-E00000
								250	449000	3590					
								270	529300	3920					
340	570	347	168	127	136	8	151	250	500100	4000	20	M 24	80	175,5	4200-340801-E00000
								260	544000	4190					
								280	637500	4550					
360	590	369	174	133	142	8	157	270	582000	4310	20	M 24	80	191,3	4200-360801-E00000
								280	629600	4500					
								300	730600	4870					
390	650	400	195	146	153	6	175	290	794100	5480	18	M 27	100	255,1	4200-390801-E00000
								300	853200	5690					
								320	977800	6110					
420	670	427	211	160	167	6	189	320	967900	6050	18	M 27	80	280,6	4200-420801-E00000
								330	1034000	6270					
								350	1172000	6700					
440	725	449	225	173	180	6	202	340	1213000	7140	21	M 27	100	368,5	4200-440801-E00000
								350	1291000	7370					
								370	1453000	7850					
460	745	468	228	173	180	6	202	360	1416000	7870	21	M 27	100	381,1	4200-460801-E00000
								370	1500000	8110					
								390	1676000	8600					
480	780	490	251	195	202	6	226	380	1679000	8840	20	M 30	110	470,8	4200-480801-E00000
								390	1775000	9100					
								410	1973000	9630					
500	835	511	252	195	202	6	226	400	1891000	9460	21	M 30	110	557,0	4200-500801-E00000
								410	1993000	9720					
								430	2205000	10300					
530	870	542	271	209	216	6	240	430	2432000	11300	24	M 30	120	633,9	4200-530801-E00000
								440	2553000	11600					
								460	2804000	12200					
560	900	573	276	214	221	6	245	450	2542000	11300	24	M 30	120	676,4	4200-560801-E00000
								460	2664000	11600					
								480	2915000	12100					
590	950	604	295	230	238	6	262	470	3011000	12800	28	M 30	130	813,5	4200-590801-E00000
								480	3148000	13100					
								500	3432000	13700					
620	970	639	319	252	260	6	284	500	3419000	13700	28	M 30	130	892,1	4200-620801-E00000
								520	3716000	14300					
								540	4025000	14900					

* Die in der Tabelle angegebenen Wellendurchmesser d_w sind beispielhaft ausgewählt. Für andere Wellendurchmesser d_w siehe Technische Hinweise auf Seite 35.
 ** Die Drehmomente und Axialkräfte sind mit einem Reibwert von 0,15 zwischen Holwelle und Welle gerechnet. Dieser Reibwert wird nach dem Stand der Technik bei sauberen, trocken gefügten Stahl-Fugen erreicht.

zweiteilige Bauform
hohe Drehmomentkapazität



20-1



20-2

Eigenschaften

- Hohe Drehmomentkapazität
- Übertragbares Drehmoment von 165 Nm bis 36 200 Nm
- Einfache und schnelle Montage durch Anziehen der Spannschrauben ohne Drehmomentschlüssel
- Gesicherte übertragbare Drehmomente durch Weg-gesteuerte Montage
- Geschlossene Bauform, dadurch unempfindlich gegen Verschmutzung
- Taumelschlagfreier Lauf bei hohen Drehzahlen
- Zentriert die Hollowwellen bzw. Nabe zur Welle
- Für Hollowwellen oder Naben mit Außendurchmesser von 24 mm bis 155 mm

Anwendungsbeispiel

Spielfreie Verbindung eines Kegelstirnrades mit der Getriebewelle mittels einer Schrumpfscheibe RLK 606. Die spielfreie Verbindung ermöglicht einen dauerhaften Reversierbetrieb.

Übertragbare Drehmomente und Axialkräfte

Den in den Tabellen auf den folgenden zwei Seiten angegebenen übertragbaren Drehmomenten bzw. Axialkräften liegen die folgenden Toleranzen, Oberflächen und Werkstoffe zugrunde. Bei Abweichung bitten wir um Rücksprache.

Toleranzen

d _w		Hohlwelle Bohrung ISO	Welle ISO	Fügespiel	
> mm	≤ mm			min. mm	max. mm
18	30	H7	h6	0	0,034
30	50			0	0,041
50	80			0	0,049
80	120			0	0,057
120	180			0	0,065

Es können auch andere Passungen gewählt werden, solange das Fügespiel zwischen Welle und Hohlwelle innerhalb der oben angegebenen Bereiche liegt.

Oberflächen

Gemittelte Rautiefe an den Pressflächen von Welle und Hohlwelle R_z = 10 ... 25 µm.

Werkstoffe

Für die Welle und Hohlwelle gilt:

- Streckgrenze R_e ≥ 340 N/mm²
- E-Modul ca. 206 kN/mm²

Einbau

Bitte fordern Sie unsere Einbau- und Betriebsanleitung für Schrumpfscheiben RLK 606 an.

Gleichzeitige Übertragung von Drehmoment und Axialkraft

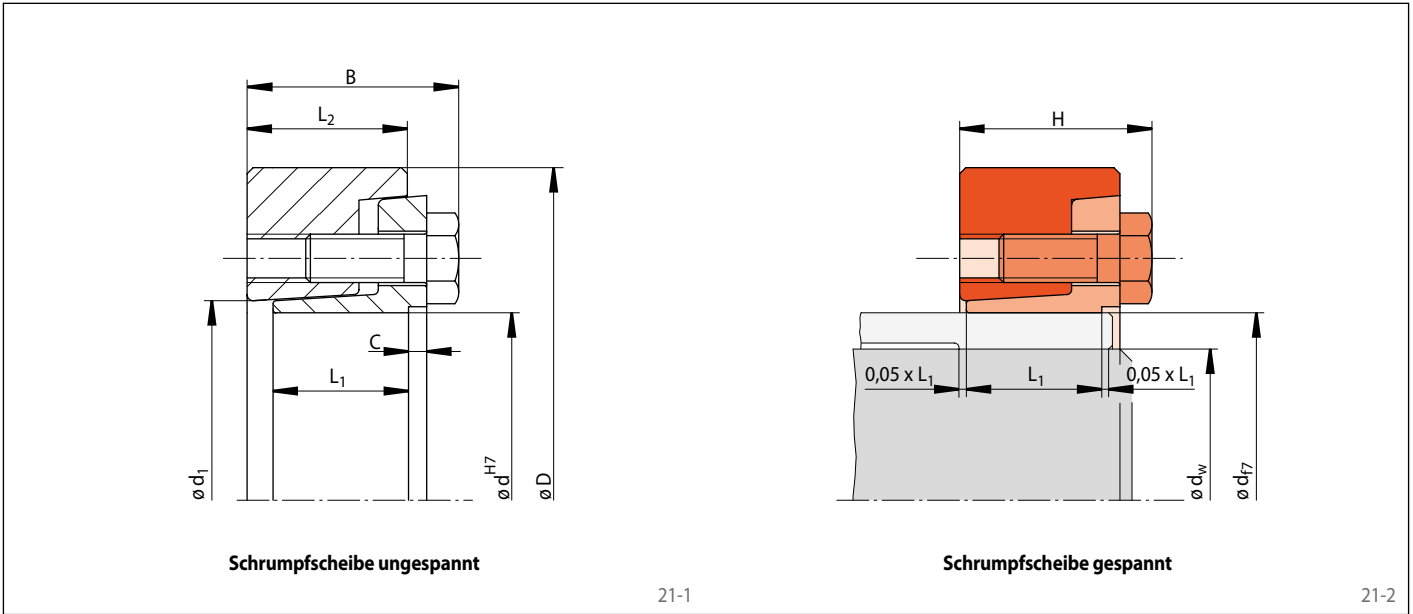
Die in den Tabellen angegebenen übertragbaren Drehmomente M gelten bei Axialkräften F = 0 kN und umgekehrt gelten die angegebenen Axialkräfte F bei Drehmomenten M = 0 Nm. Sollen gleichzeitig Drehmoment und Axialkraft übertragen werden, so reduzieren sich das übertragbare Drehmoment und die übertragbare Axialkraft. Sehen Sie hierzu die Technischen Hinweise auf Seite 35.

Bestellbeispiel

Schrumpfscheibe RLK 606 für Hollowwellen-Außendurchmesser d = 100 mm:

- RLK 606-100
Materialnummer 4200-100601-000000

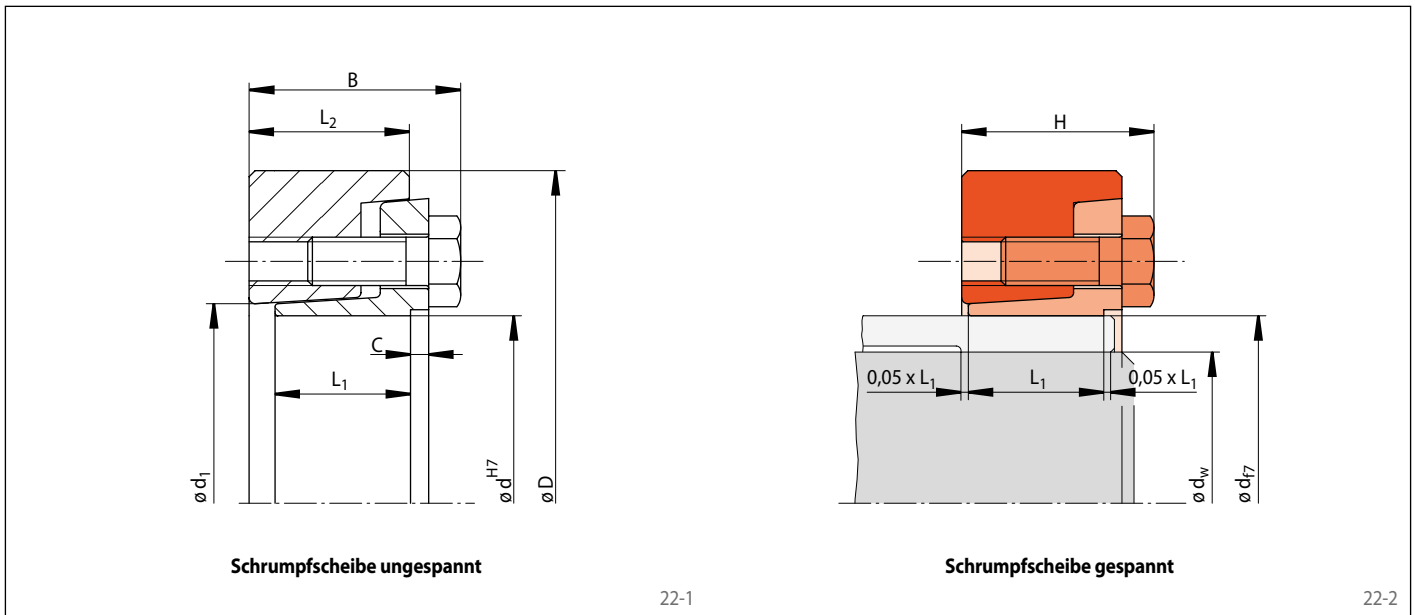
zweiteilige Bauform
hohe Drehmomentkapazität



Abmessungen									Technische Daten					Materialnummer	
Größe	D	d ₁	B	L ₁	L ₂	C	H	d _w *	Übertragbares Drehmoment bzw. Axialkraft		Spannschrauben				Gewicht
d mm	mm	mm	mm	mm	mm	mm	mm	mm	M Nm	F kN	Anzahl	Größe	Länge mm	kg	
24	50	26	22	15	17	1	21,0	19	165	17	5	M 6	16	0,3	4200-024601-000000
								20	210	21					
								21	240	22					
30	60	32	24	17	19	1	23,0	24	280	23	6	M 6	16	0,3	4200-030601-000000
								25	330	26					
								26	370	28					
36	72	39	27,5	19	20,5	1	25,8	27	480	35	5	M 8	20	0,5	4200-036601-000000
								30	630	42					
								33	820	49					
40	80	47	29,5	20,5	22,5	1,5	27,8	30	480	32	6	M 8	20	0,6	4200-040601-000000
								32	580	36					
								34	700	41					
44	80	47	29,5	20,5	22,5	1,5	27,8	34	720	42	6	M 8	20	0,6	4200-044601-000000
								35	780	44					
								37	920	49					
50	90	53	31	22	24	1,5	29,3	38	1150	60	8	M 8	20	0,8	4200-050601-000000
								40	1300	65					
								42	1520	72					
55	100	58	34,5	24,5	27	1,5	32,3	42	1300	61	8	M 8	20	1,2	4200-055601-000000
								45	1600	71					
								48	1900	79					
62	110	66	34,5	24,5	27	1,5	32,3	48	1700	70	9	M 8	20	1,5	4200-062601-000000
								50	1950	78					
								52	2160	83					
68	115	72	35	24,5	27	1,5	32,3	50	1900	76	9	M 8	20	1,6	4200-068601-000000
								55	2500	90					
								60	3150	105					
75	138	79	38	25	28	2	34,4	55	2700	98	10	M 10	25	2,6	4200-075601-000000
								60	3400	113					
								65	4100	126					
80	141	84	38	25	28	2	34,4	60	3300	110	10	M 10	25	2,8	4200-080601-000000
								65	4100	126					
								70	4950	141					
90	155	94	45	31,5	35	2,5	41,4	65	5500	169	11	M 10	25	3,4	4200-090601-000000
								70	6600	188					
								75	7900	210					
100	170	104	50,5	36,5	40	2,5	46,4	70	6200	177	14	M 10	30	4,6	4200-100601-000000
								75	7400	197					
								80	8600	215					
110	185	114	57	40,5	45,5	3	53,0	80	10500	262	12	M 12	35	6,2	4200-110601-000000
								85	11800	277					
								90	13700	304					
120	197	124	61	45	49	3	56,5	85	12500	294	14	M 12	35	7,4	4200-120601-000000
								90	14100	313					
								95	16000	336					
125	215	134	61,5	45	49	3	56,5	90	14500	322	14	M 12	35	9,3	4200-125601-000000
								95	16600	349					
								100	18800	376					

* Die in der Tabelle angegebenen Wellendurchmesser d_w sind beispielhaft ausgewählt. Für andere Wellendurchmesser d_w siehe Technische Hinweise auf Seite 35.

zweiteilige Bauform
hohe Drehmomentkapazität

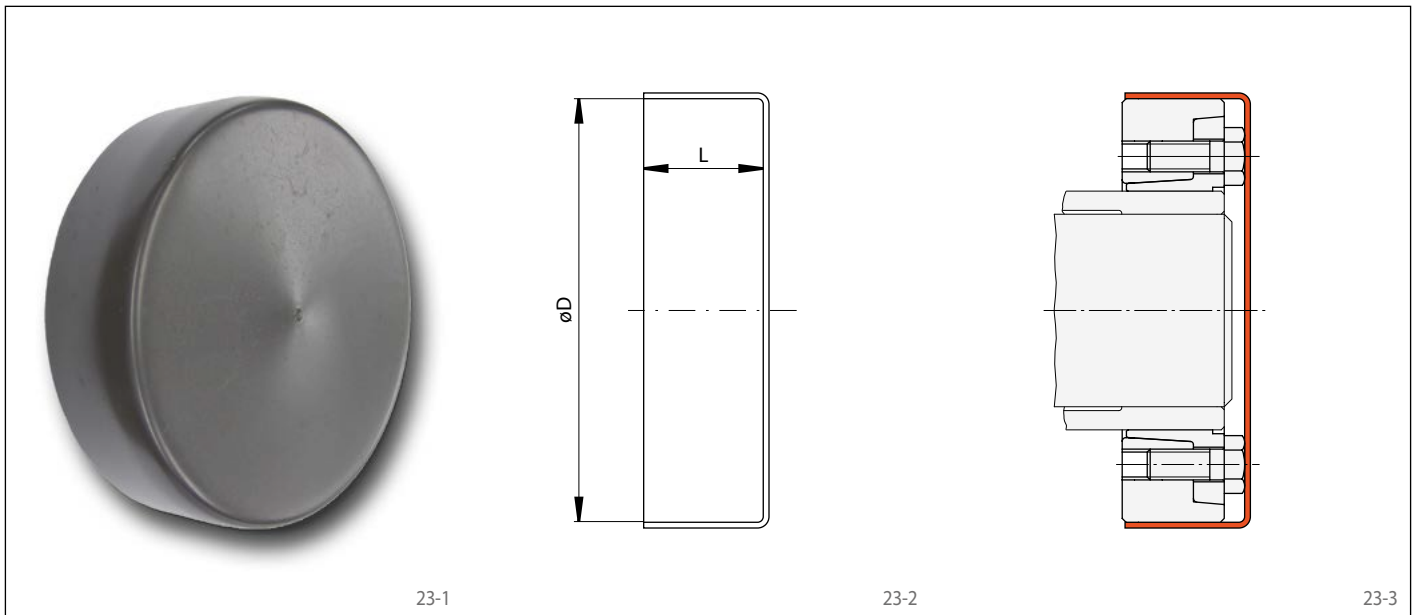


Abmessungen									Technische Daten					Materialnummer	
Größe d mm	D mm	d ₁ mm	B mm	L ₁ mm	L ₂ mm	C mm	H mm	d _w * mm	Übertragbares Drehmoment bzw. Axialkraft		Spannschrauben				Gewicht kg
									M Nm	F kN	Anzahl	Größe	Länge mm		
130	215	134	61,5	45	49	3	56,5	95	17000	357	14	M 12	35	8,7	4200-130601-000000
								100	18400	368					
								110	22000	400					
130	230	139	66,5	47	53	4	61,8	95	18400	387	12	M 14	40	11,9	4200-130601-000001
								100	20800	416					
								110	26200	476					
140	230	144	67	47	53	4	61,8	100	19900	398	12	M 14	40	11,0	4200-140601-000000
								105	22200	422					
								115	27800	483					
150	263	159	72	51	57	4	65,8	110	27000	490	14	M 14	40	16,0	4200-150601-000000
								120	32000	533					
								125	36200	579					
155	263	159	72	51	57	4	65,8	110	27000	490	14	M 14	40	16,0	4200-155601-000000
								120	32000	533					
								125	36200	579					

* Die in der Tabelle angegebenen Wellendurchmesser d_w sind beispielhaft ausgewählt. Für andere Wellendurchmesser d_w siehe Technische Hinweise auf Seite 35.

Abdeckungen für Schrumpfscheiben

RLK 608 und RLK 606



Eigenschaften

Die kostengünstige Abdeckung aus schwarzem Kunststoff (PVC) dient bei den Schrumpfscheiben RLK 608 und RLK 606 als einfacher Berührungsschutz vor den Schraubenköpfen der umlaufenden Schrumpfscheibe.

Bestellbeispiel

Abdeckung für Schrumpfscheibe RLK 608-100:

- Abdeckung Größe 100
Materialnummer 5025-168901-000000

Größe	Abdeckungen für Schrumpfscheiben		Abmessungen		Gewicht kg	Materialnummer
	RLK 608	RLK 606	D mm	L mm		
36	RLK 608-36	RLK 606-36	72	27	0,02	5025-070901-000000
44	RLK 608-44	RLK 606-44	80	29	0,04	5025-078901-000000
50	RLK 608-50	RLK 606-50	90	31	0,10	5025-087901-000000
62	RLK 608-62	RLK 606-62	110	33	0,08	5025-108901-000000
68	RLK 608-68	RLK 606-68	115	33	0,08	5025-113901-000000
75	RLK 608-75	RLK 606-75	138	36	0,10	5025-136901-000000
80	RLK 608-80	RLK 606-80	141	36	0,15	5025-139901-000000
100	RLK 608-100	RLK 606-100	170	48	0,15	5025-168901-000000
120	RLK 608-120	RLK 606-120	197	60	0,20	5025-195901-000000
125	RLK 608-125	RLK 606-125	215	58	0,25	5025-210901-000000
140	RLK 608-140	RLK 606-140	230	65	0,40	5025-228901-000000
155	RLK 608-155	RLK 606-155	263	67	0,45	5025-261901-000000
190	RLK 608-190	RLK 606-190	320	90	0,84	5025-320901-000000

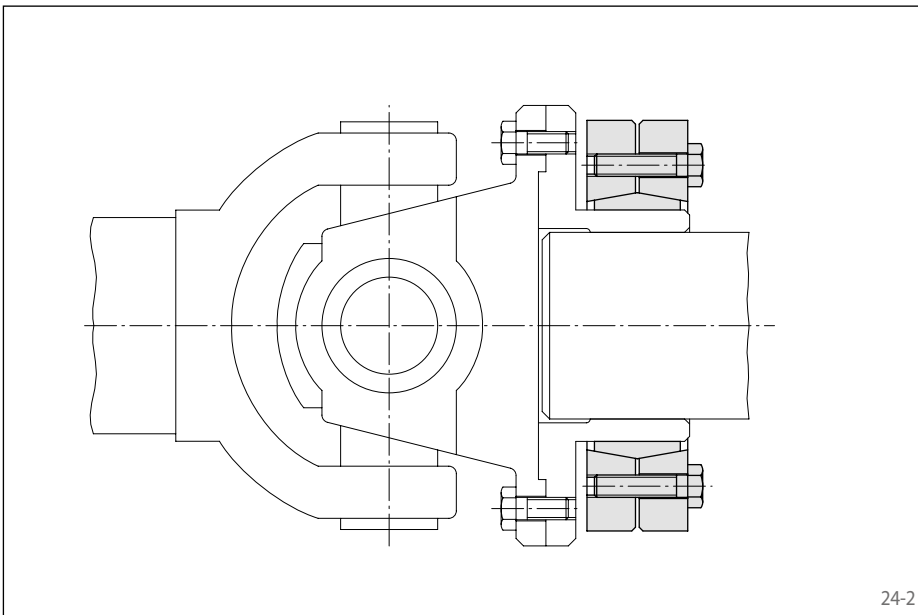
dreiteilige Bauform
hohe Drehmomentkapazität



24-1

Eigenschaften

- Hohe Drehmomentkapazität
- Übertragbares Drehmoment von 25 Nm bis 1 460 000 Nm
- Anziehen der Spannschrauben mit Drehmomentschlüssel
- Einfache Demontage ohne Abdrückschrauben
- Zentriert die Hohlwelle bzw. Nabe zur Welle
- Für Hohlwellen oder Naben mit Außendurchmesser von 14 mm bis 500 mm



24-2

Anwendungsbeispiel

Spielfreie Verbindung eines Gelenkwellen-Anschlussflansches mit der Antriebswelle mittels einer Schrumpfscheibe RLK 603. Die spielfreie Verbindung verringert die Gefahr von Passungsrost, so dass die Verbindung auch nach langer Betriebsdauer problemlos demontierbar ist.

Übertragbare Drehmomente und Axialkräfte

Den in den Tabellen auf den folgenden drei Seiten angegebenen übertragbaren Drehmomenten bzw. Axialkräften liegen die folgenden Toleranzen, Oberflächen und Werkstoffe zugrunde. Bei Abweichung bitten wir um Rücksprache.

Toleranzen

d_w		Hohlwelle Bohrung ISO	Vollwelle ISO	Fügespiel	
> mm	≤ mm			min. mm	max. mm
10	18	H6	j6	-0,008	0,014
18	30			-0,009	0,017
30	50			0	0,032
50	80	H6	g6	0,029	0,048
80	120	H7	g6	0,012	0,069
120	180			0,014	0,079
180	250			0,015	0,090
250	315			0,017	0,101
315	400			0,018	0,111
400	500			0,020	0,123

Es können auch andere Passungen gewählt werden, solange das Fügespiel zwischen Welle und Hohlwelle innerhalb der oben angegebenen Bereiche liegt.

Oberflächen

Gemittelte Rautiefe an den Pressflächen von Welle und Hohlwelle $R_z = 10 \dots 25 \mu\text{m}$.

Werkstoffe

Für die Welle und Hohlwelle gilt:

- Streckgrenze $R_e \geq 340 \text{ N/mm}^2$
- E-Modul ca. 206 kN/mm^2

Einbau

Bitte fordern Sie unsere Einbau- und Betriebsanleitung für Schrumpfscheiben RLK 603 an.

Gleichzeitige Übertragung von Drehmoment und Axialkraft

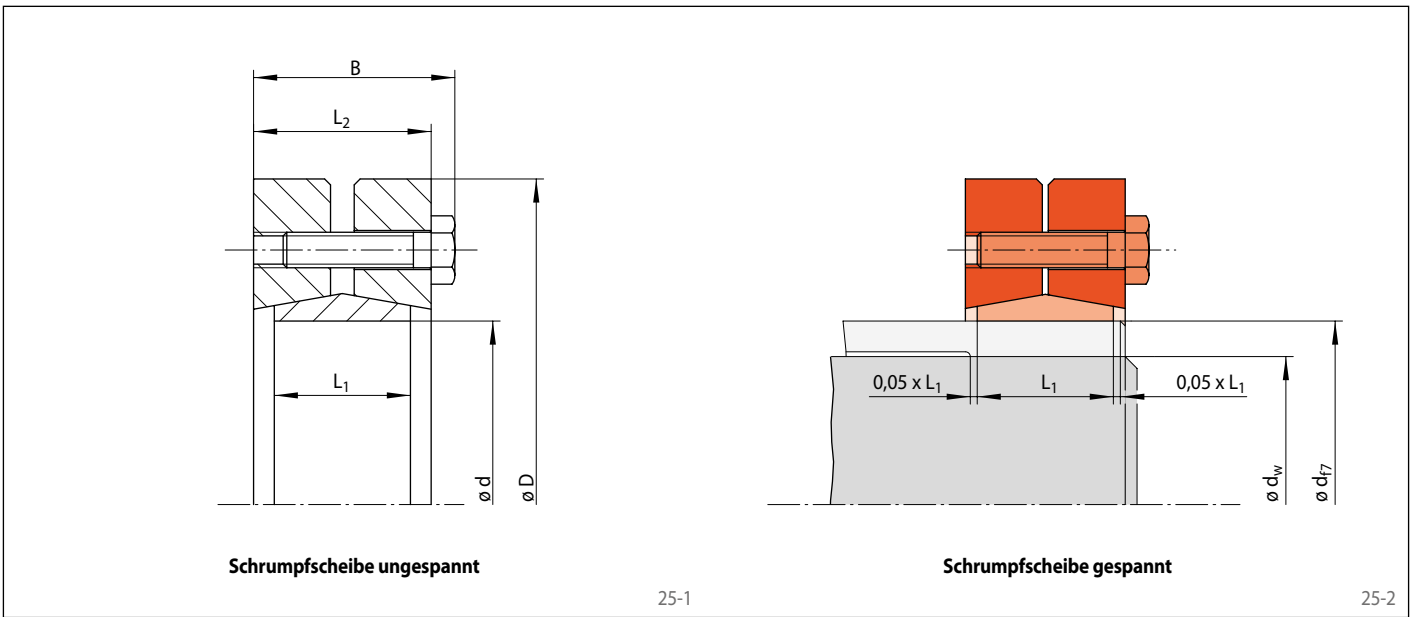
Die in den Tabellen angegebenen übertragbaren Drehmomente M gelten bei Axialkräften $F = 0 \text{ kN}$ und umgekehrt gelten die angegebenen Axialkräfte F bei Drehmomenten $M = 0 \text{ Nm}$. Sollen gleichzeitig Drehmoment und Axialkraft übertragen werden, so reduzieren sich das übertragbare Drehmoment und die übertragbare Axialkraft. Sehen Sie hierzu die Technischen Hinweise auf Seite 35.

Bestellbeispiel

Schrumpfscheibe RLK 603 für Hohlwellen-Außendurchmesser $d = 100 \text{ mm}$:

- RLK 603-100
Materialnummer 4200-100301-000000

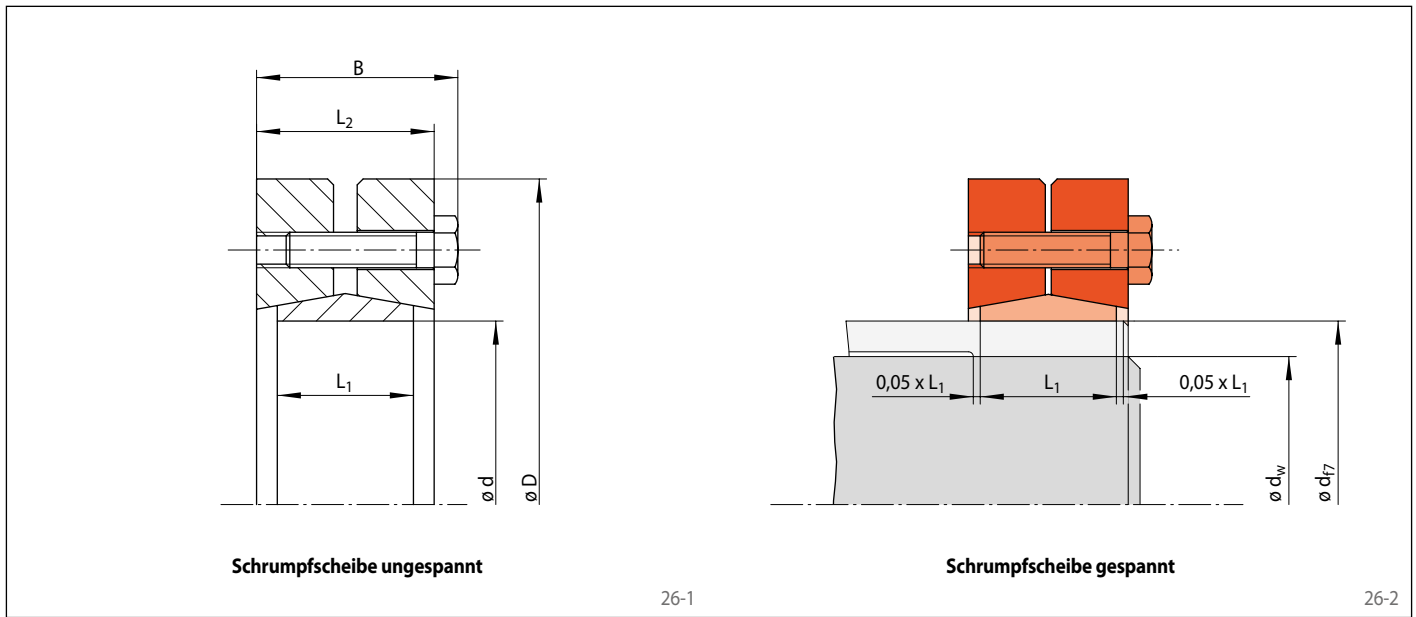
dreiteilige Bauform
hohe Drehmomentkapazität



Abmessungen						Technische Daten							Materialnummer
Größe d mm	D mm	B mm	L ₁ mm	L ₂ mm	d _w * mm	Übertragbares Drehmoment bzw. Axialkraft		Spannschrauben			Gewicht kg		
						M Nm	F kN	Anziehdrehmoment M _s Nm	Anzahl	Größe		Länge mm	
14	38	15	9	11	10	25	5	4	4	M 5	10	0,1	4200-014301-000000
						35	6						
						50	8						
16	41	19	11	15	12	50	8	4	5	M 5	14	0,1	4200-016301-000000
						70	10						
						90	12						
20	50	23	14	19	15	130	17	4	6	M 5	18	0,2	4200-020301-000000
						150	18						
						200	22						
24	50	23	14	19	19	180	18	4	6	M 5	18	0,2	4200-024301-000000
						210	21						
						250	23						
30	60	25	16	21	24	310	25	6	6	M 5	18	0,3	4200-030301-000000
						340	27						
						380	29						
36	72	27	18	23	28	460	32	12	5	M 6	20	0,5	4200-036301-000000
						590	39						
						630	40						
44	80	29	20	25	32	630	39	12	7	M 6	22	0,6	4200-044301-A01000
						780	44						
						860	47						
50	90	31	22	27	38	940	49	12	8	M 6	22	0,8	4200-050301-A01001
						1100	55						
						1300	61						
55	100	34	23	30	42	1200	57	12	8	M 6	25	1,1	4200-055301-000000
						1500	66						
						1900	79						
62	110	34	23	30	48	1800	75	12	10	M 6	25	1,3	4200-062301-000000
						2200	88						
						2400	92						
68	115	34	23	30	50	2000	80	12	10	M 6	25	1,4	4200-068301-000000
						2500	90						
						3100	100						
75	138	37	25	32	55	2500	90	30	7	M 8	30	2,3	4200-075301-000000
						3200	100						
						3900	120						
80	145	37	25	32	60	3200	100	30	7	M 8	30	2,5	4200-080301-000000
						3900	120						
						4600	130						
90	155	44	30	39	65	4700	140	30	10	M 8	25	3,3	4200-090301-000000
						6000	170						
						7200	190						
100	170	49	34	44	70	6300	180	30	12	M 8	35	4,4	4200-100301-000000
						7500	200						
						9000	220						
110	185	56	39	50	75	7200	190	59	9	M 10	40	6,0	4200-110301-000000
						9000	220						
						10400	240						

* Die in der Tabelle angegebenen Wellendurchmesser d_w sind beispielhaft ausgewählt. Für andere Wellendurchmesser d_w siehe Technische Hinweise auf Seite 35.

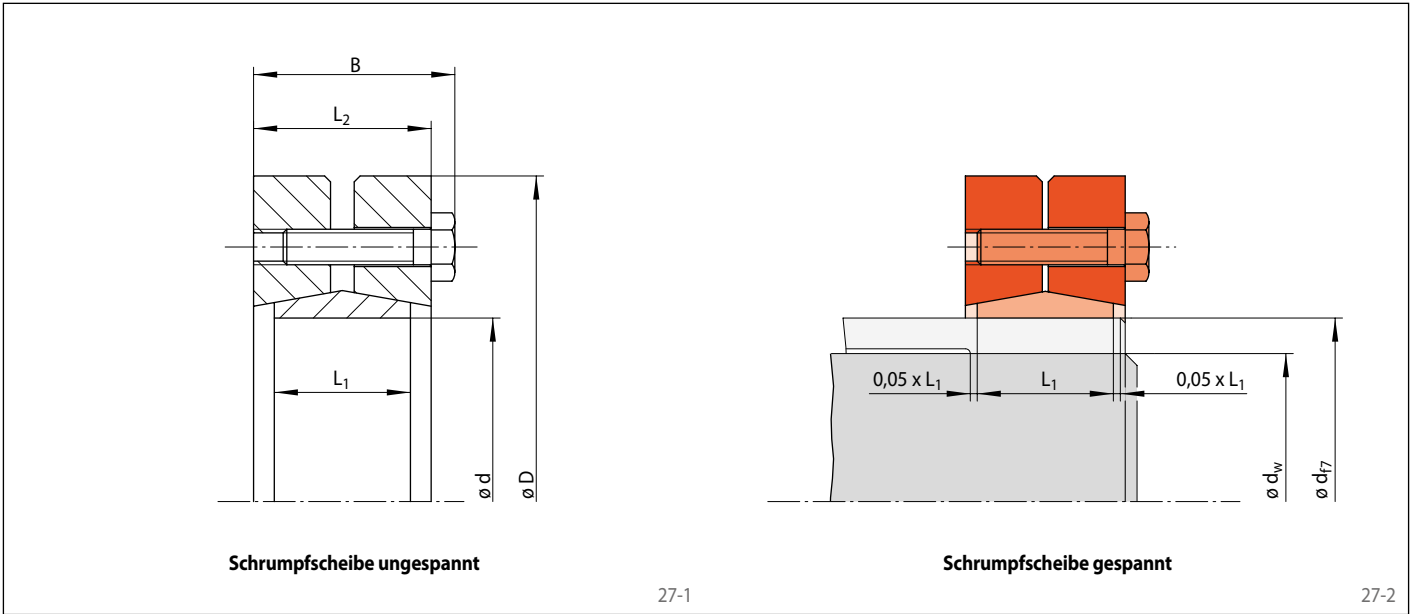
dreiteilige Bauform
hohe Drehmomentkapazität



Abmessungen						Technische Daten							Materialnummer
Größe d mm	D mm	B mm	L ₁ mm	L ₂ mm	d _w * mm	Übertragbares Drehmoment bzw. Axialkraft		Spannschrauben			Gewicht kg		
						M Nm	F kN	Anziehdreh- moment M _s Nm	Anzahl	Größe		Länge mm	
115	185	56	39	50	80	8500	210	59	9	M 10	40	6,0	4200-115301-000000
						9300	210						
						11300	250						
120	215	58	42	52	80	10500	260	59	12	M 10	40	9,0	4200-120301-000000
						12100	280						
						14400	320						
125	215	58	42	52	85	11000	250	59	12	M 10	40	8,7	4200-125301-000000
						13000	280						
						15000	310						
130	215	58	42	52	90	12000	260	59	12	M 10	40	8,3	4200-130301-000000
						14400	300						
						17000	340						
140	230	68	46	60	95	14900	310	100	10	M 12	45	10,7	4200-140301-000000
						17000	340						
						20000	380						
155	265	72	50	64	105	20000	380	100	12	M 12	50	16,0	4200-155301-000000
						23000	410						
						26000	450						
160	265	72	50	64	110	21900	390	100	12	M 12	50	15,4	4200-160301-000000
						25200	430						
						28600	470						
165	290	81	56	71	115	31500	540	250	8	M 16	60	21,7	4200-165301-000000
						35600	590						
						39000	620						
170	290	81	56	71	120	31700	520	250	8	M 16	60	21,1	4200-170301-000000
						35800	570						
						40000	610						
175	300	81	56	71	125	34500	550	250	8	M 16	60	22,7	4200-175301-000000
						38900	590						
						43400	640						
180	300	81	56	71	130	36700	560	250	8	M 16	60	22,0	4200-180301-000000
						41100	600						
						45700	650						
185	330	96	71	86	135	49200	720	250	10	M 16	65	35,0	4200-185301-000000
						54600	780						
						60400	830						
190	330	96	71	86	140	51900	740	250	10	M 16	65	34,1	4200-190301-000000
						57400	790						
						63200	840						
195	350	96	71	86	140	61600	880	250	12	M 16	65	39,6	4200-195301-000000
						74500	990						
						81300	1040						
200	350	96	71	86	150	71200	940	250	12	M 16	65	38,7	4200-200301-000000
						77900	1000						
						84700	1050						
220	370	114	88	104	160	90700	1130	250	15	M 16	80	50,0	4200-220301-000000
						98600	1190						
						106000	1240						

* Die in der Tabelle angegebenen Wellendurchmesser d_w sind beispielhaft ausgewählt. Für andere Wellendurchmesser d_w siehe Technische Hinweise auf Seite 35.

dreiteilige Bauform
hohe Drehmomentkapazität



Abmessungen						Technische Daten							Materialnummer
Größe d mm	D mm	B mm	L ₁ mm	L ₂ mm	d _w * mm	Übertragbares Drehmoment bzw. Axialkraft		Spannschrauben			Gewicht kg		
						M Nm	F kN	Anziehdreh- moment M _s Nm	Anzahl	Größe		Länge mm	
240	405	121	92	108	170	119000	1400	490	12	M 20	80	62,0	4200-240301-000000
						180	1530						
						190	1640						
260	430	133	103	120	190	161000	1690	490	14	M 20	90	77,0	4200-260301-000000
						200	1840						
						210	1940						
280	460	147	114	134	210	213000	2020	490	16	M 20	100	97,0	4200-280301-000000
						220	2180						
						230	2330						
300	485	155	122	142	230	274000	2380	490	18	M 20	100	116,0	4200-300301-000000
						240	2460						
						245	2570						
320	520	155	122	142	240	310000	2580	490	20	M 20	100	133,0	4200-320301-000000
						250	2720						
						260	2860						
340	570	169	134	156	250	381000	3040	490	24	M 20	110	183,0	4200-340301-000000
						260	3160						
						270	3350						
360	590	175	140	162	280	453000	3230	490	24	M 20	110	186,0	4200-360301-000000
						290	3410						
						295	3500						
380	645	183	144	168	290	570000	3900	840	20	M 24	120	239,0	4200-380301-000000
						300	4070						
						310	4260						
390	660	183	144	168	300	625000	4170	840	21	M 24	120	260,0	4200-390301-000000
						310	4325						
						320	4500						
400	680	183	144	168	315	671000	4270	840	21	M 24	120	280,0	4200-400301-000000
						320	4340						
						330	4500						
420	690	203	164	188	330	782000	4460	840	24	M 24	130	316,0	4200-420301-000000
						340	5000						
						350	5200						
440	750	217	177	202	340	805000	4760	840	24	M 24	140	408,0	4200-440301-000000
						350	4930						
						360	5120						
460	770	217	177	202	360	1000000	5560	840	28	M 24	140	420,0	4200-460301-000000
						370	5820						
						380	6020						
480	800	228	188	213	380	1175000	6200	840	30	M 24	140	505,0	4200-480301-000000
						390	6450						
						400	6580						
500	850	230	188	213	400	1314000	6570	1250	24	M 27	150	575,0	4200-500301-000000
						410	6740						
						420	7000						

* Die in der Tabelle angegebenen Wellendurchmesser d_w sind beispielhaft ausgewählt. Für andere Wellendurchmesser d_w siehe Technische Hinweise auf Seite 35.

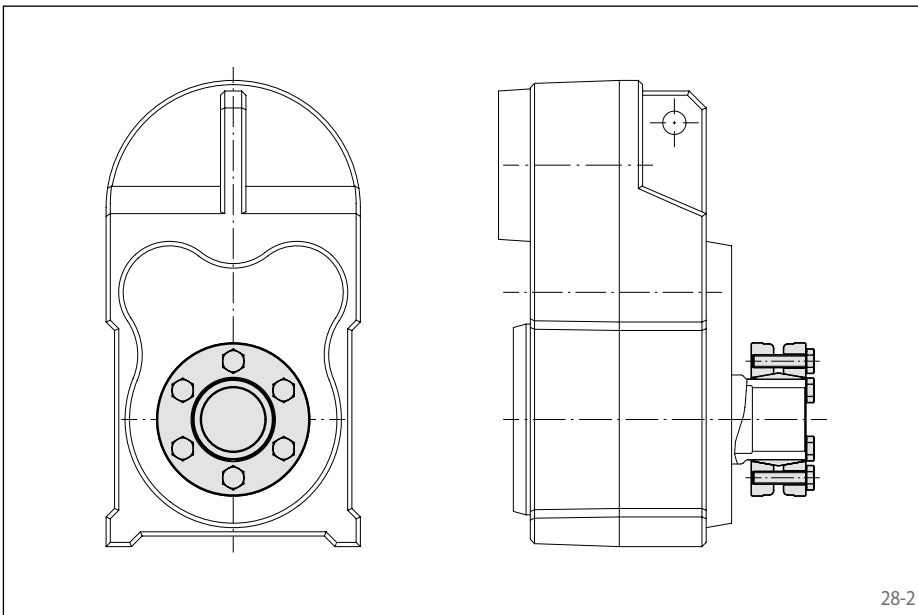
dreiteilige Bauform
höchste Drehmomentkapazität



28-1

Eigenschaften

- Höchste Drehmomentkapazität
- Übertragbares Drehmoment von 25 Nm bis 153 000 Nm
- Anziehen der Spannschrauben mit Drehmomentschlüssel
- Einfache Demontage ohne Abdrückschrauben
- Zentriert die Hohlwelle bzw. Nabe zur Welle
- Für Hohlwellen oder Naben mit Außendurchmesser von 14 mm bis 190 mm



28-2

Anwendungsbeispiel

Spielfreie Verbindung von Hohlwelle zur Maschinenwelle an einem Flachgetriebe mittels einer Schrumpfscheibe RLK 603 S. Die spielfreie Verbindung verringert die Gefahr von Passungsrost, so dass die Verbindung auch nach langer Betriebsdauer problemlos demontierbar ist.

Übertragbare Drehmomente und Axialkräfte

Den in den Tabellen auf den folgenden drei Seiten angegebenen übertragbaren Drehmomenten bzw. Axialkräften liegen die folgenden Toleranzen, Oberflächen und Werkstoffe zugrunde. Bei Abweichung bitten wir um Rücksprache.

Toleranzen

d_w		Hohlwelle Bohrung ISO	Vollwelle ISO	Fügespiel	
> mm	≤ mm			min. mm	max. mm
10	18	H7	h6	0	0,029
18	30			0	0,034
30	50			0	0,041
50	80			0	0,049
80	120			0	0,057
120	150			0	0,065
150	180			H7	g6

Es können auch andere Passungen gewählt werden, solange das Fügespiel zwischen Welle und Hohlwelle innerhalb der oben angegebenen Bereiche liegt.

Oberflächen

Gemittelte Rautiefe an den Pressflächen von Welle und Hohlwelle $R_z = 10 \dots 25 \mu\text{m}$.

Werkstoffe

Für die Welle und Hohlwelle gilt:

- Streckgrenze $R_e \geq 340 \text{ N/mm}^2$
- E-Modul ca. 206 kN/mm^2

Einbau

Bitte fordern Sie unsere Einbau- und Betriebsanleitung für Schrumpfscheiben RLK 603 S an.

Gleichzeitige Übertragung von Drehmoment und Axialkraft

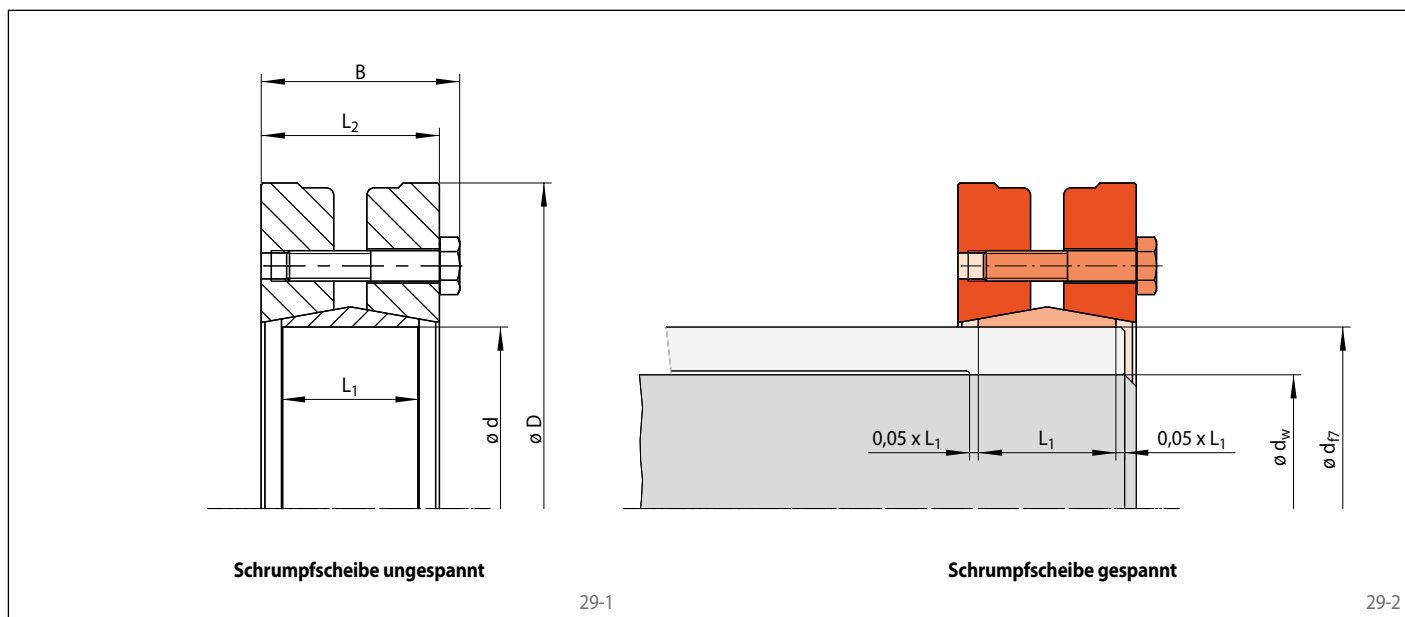
Die in den Tabellen angegebenen übertragbaren Drehmomente M gelten bei Axialkräften $F = 0 \text{ kN}$ und umgekehrt gelten die angegebenen Axialkräfte F bei Drehmomenten $M = 0 \text{ Nm}$. Sollen gleichzeitig Drehmoment und Axialkraft übertragen werden, so reduzieren sich das übertragbare Drehmoment und die übertragbare Axialkraft. Sehen Sie hierzu die Technischen Hinweise auf Seite 35.

Bestellbeispiel

Schrumpfscheibe RLK 603 S für Hohlwellen-Außendurchmesser $d = 95 \text{ mm}$:

- RLK 603 S-95 x 170
Materialnummer 4200-095301-C00000

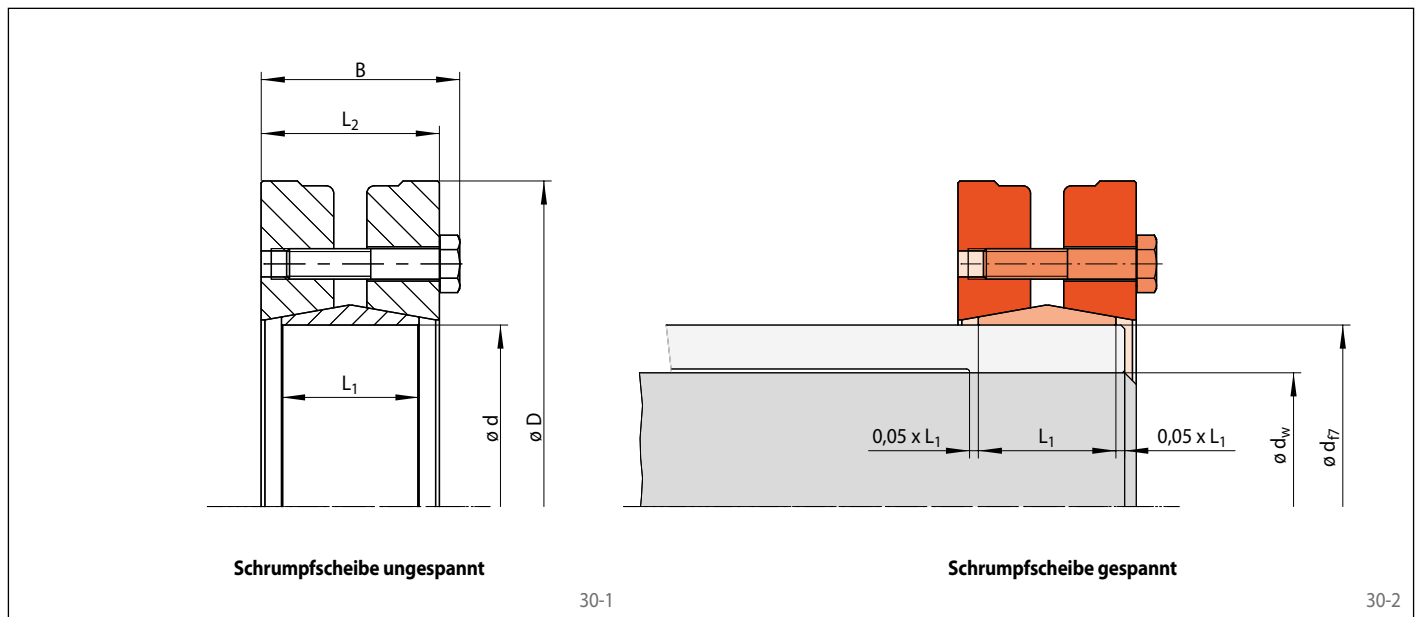
dreiteilige Bauform
höchste Drehmomentkapazität



Abmessungen						Technische Daten							Materialnummer
Größe d mm	D mm	B mm	L ₁ mm	L ₂ mm	d _w * mm	Übertragbares Drehmoment bzw. Axialkraft		Anziehdreh- moment M _S Nm	Spannschrauben			Gewicht kg	
						M Nm	F kN		Anzahl	Größe	Länge mm		
14	37	15	9	12	10	25	4,9	2,4	3	M 4	10	0,1	4200-014301-C00000
						37	6,6						
						58	9,7						
16	41	18,5	12	15	12	77	13	4	4	M 5	12	0,1	4200-016301-C00000
						110	17						
						140	21						
18	44	18,5	12	15	14	100	14	4	4	M 5	12	0,2	4200-018301-C00000
						130	18						
						170	22						
20	46	21	12	17,5	15	130	18	4	5	M 5	16	0,2	4200-020301-C00000
						170	21						
						210	25						
21	50	22,5	16	19	16	240	30	5	6	M 5	16	0,2	4200-021301-C00000
						290	35						
						350	39						
24	50	23	16	19	18	260	28	5	6	M 5	16	0,2	4200-024301-C00000
						290	31						
						360	36						
30	52	27	16	23	24	460	39	5	7	M 5	20	0,2	4200-030301-C00000
						530	43						
						610	47						
30	60	26	19	22	22	310	28	5	7	M 5	20	0,4	4200-030301-C00001
						440	37						
						520	41						
36	72	30	22	26	25	620	49	12	6	M 6	25	0,5	4200-036301-C00000
						900	65						
						1100	75						
38	72	30	22	26	25	530	42	12	6	M 6	25	0,6	4200-038301-C00000
						800	57						
						1000	67						
40	72	30	22	26	27	610	45	12	6	M 6	25	0,46	4200-040301-C00000
						890	59						
						1050	65						
44	80	30	22	26	30	870	58	12	7	M 6	25	0,7	4200-044301-C00000
						1000	63						
						1350	78						
48	80	30	22	26	35	1100	63	12	7	M 6	25	0,7	4200-048301-C00000
						1450	77						
						1700	86						
50	90	32	22	28	35	1400	80	12	9	M 6	25	1,0	4200-050301-C00000
						1800	96						
						2150	110						
55	100	35	25	31	42	2200	105	12	10	M 6	25	1,1	4200-055301-C00002
						2800	120						
						3350	135						
62	110	35	25	31	45	2700	120	12	12	M 6	25	1,6	4200-062301-C00000
						3700	150						
						4700	170						

* Die in der Tabelle angegebenen Wellendurchmesser d_w sind beispielhaft ausgewählt. Für andere Wellendurchmesser d_w siehe Technische Hinweise auf Seite 35.

dreiteilige Bauform
höchste Drehmomentkapazität



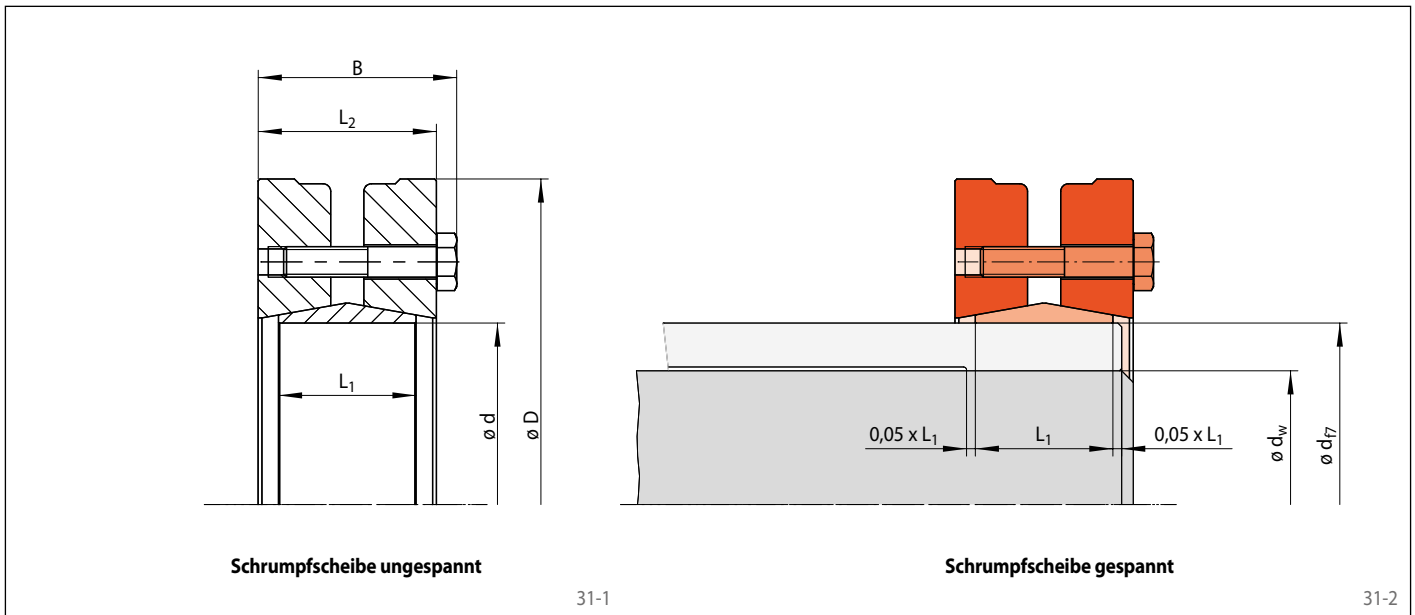
30-1

30-2

Abmessungen						Technische Daten							Materialnummer
Größe d mm	D mm	B mm	L ₁ mm	L ₂ mm	d _w * mm	Übertragbares Drehmoment bzw. Axialkraft		Anziehdreh- moment M _s Nm	Spannschrauben			Gewicht kg	
						M Nm	F kN		Anzahl	Größe	Länge mm		
68	115	35,0	25	31	50	2450	97	12	10	M 6	25	1,4	4200-068301-C00000
					55	3200	120						
					60	4200	140						
75	138	38,3	26	33	55	3600	130	30	7	M 8	30	2,3	4200-075301-C00000
					60	4700	160						
					65	5900	180						
80	145	38,3	25	33	60	4100	140	30	7	M 8	30	2,5	4200-080301-C00000
					65	5300	160						
					70	6500	190						
85	155	46,3	33	41	60	6100	200	30	11	M 8	35	4,2	4200-085301-C00000
					65	7700	240						
					70	9400	270						
90	155	44,3	30	39	65	6200	190	30	10	M 8	35	3,3	4200-090301-C00000
					70	7700	220						
					75	9300	250						
95	170	52,3	36	47	65	6800	210	30	12	M 8	40	5,8	4200-095301-C00000
					70	8400	240						
					75	10200	270						
100	170	52,3	36	47	70	7600	220	30	12	M 8	40	4,4	4200-100301-C00000
					75	9300	250						
					80	11200	280						
110	185	62	45	56	75	10400	280	59	10	M 10	45	6,3	4200-110301-C00000
					80	12500	310						
					85	14500	340						
115	185	62	45	56	80	11500	290	59	10	M 10	45	7,2	4200-115301-C00000
					85	13000	310						
					90	15500	350						
120	215	60	44	54	80	13500	330	59	12	M 10	45	9,0	4200-120301-C00000
					85	15500	360						
					90	18000	400						
125	215	60	44	54	85	14000	330	59	12	M 10	45	8,7	4200-125301-C00000
					90	16500	370						
					95	19500	410						
130	215	60	44	54	90	15500	340	59	12	M 10	45	8,3	4200-130301-C00000
					95	18000	380						
					100	21000	420						
135	212	85	63	77	95	24500	520	100	12	M 12	60	13,0	4200-135301-C00000
					100	28500	570						
					105	32500	620						
140	230	68	46	60	95	19500	410	100	10	M 12	50	10,7	4200-140301-C00001
					100	22500	450						
					105	25500	490						
140	304	106	84	96	95	48500	1000	250	12	M 16	70	43,0	4200-140301-C00000
					105	62000	1200						
					110	69500	1250						
155	265	72	50	64	105	26500	500	100	12	M 12	70	16,0	4200-155301-C00001
					110	30000	540						
					115	33500	580						

* Die in der Tabelle angegebenen Wellendurchmesser d_w sind beispielhaft ausgewählt. Für andere Wellendurchmesser d_w siehe Technische Hinweise auf Seite 35.

dreiteilige Bauform
höchste Drehmomentkapazität



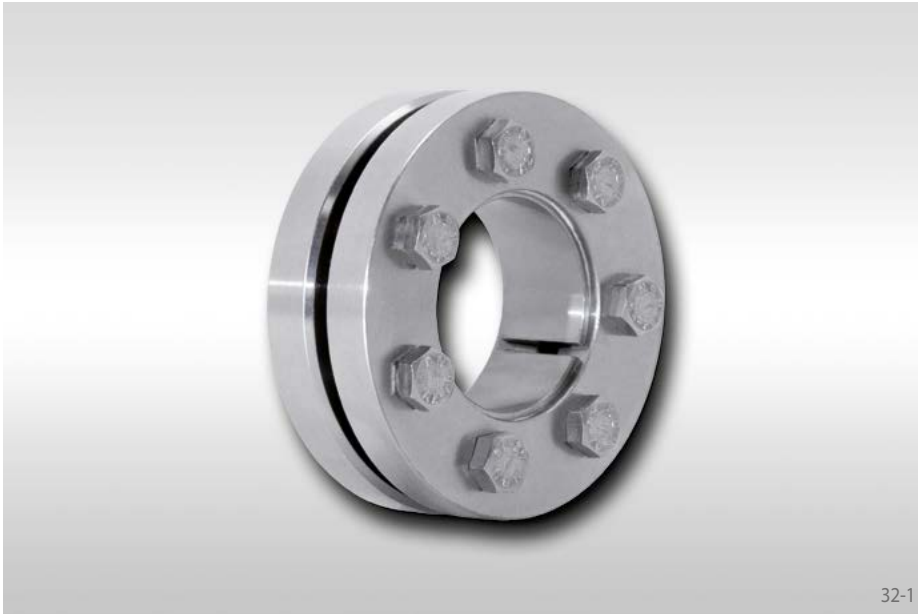
31-1

31-2

Abmessungen						Technische Daten							Materialnummer
Größe d mm	D mm	B mm	L ₁ mm	L ₂ mm	d _w * mm	Übertragbares Drehmoment bzw. Axialkraft		Spannschrauben			Gewicht kg		
						M Nm	F kN	Anziehdreh- moment M _S Nm	Anzahl	Größe		Länge mm	
155	263	92	68	84	115	42000	730	100	15	M 12	70	23,0	4200-155301-C00000
					120	47000	780						
					125	51500	820						
160	290	81	56	71	110	37500	680	250	8	M 16	60	22,4	4200-160301-C00000
					115	42000	730						
					120	46500	780						
165	290	81	56	71	115	40000	690	250	8	M 16	60	21,7	4200-165301-C00000
					120	44500	740						
					125	48500	780						
170	290	81	56	71	120	42500	700	250	8	M 16	60	21,2	4200-170301-C00000
					125	46000	740						
					130	51000	790						
175	300	124	98	114	120	78500	1300	250	15	M 16	90	42,0	4200-175301-C00000
					125	85000	1350						
					130	94000	1450						
190	350	130	98	117	135	111500	1650	470	12	M 20	90	62,0	4200-190301-C00000
					145	132500	1850						
					155	153000	2000						

* Die in der Tabelle angegebenen Wellendurchmesser d_w sind beispielhaft ausgewählt. Für andere Wellendurchmesser d_w siehe Technische Hinweise auf Seite 35.

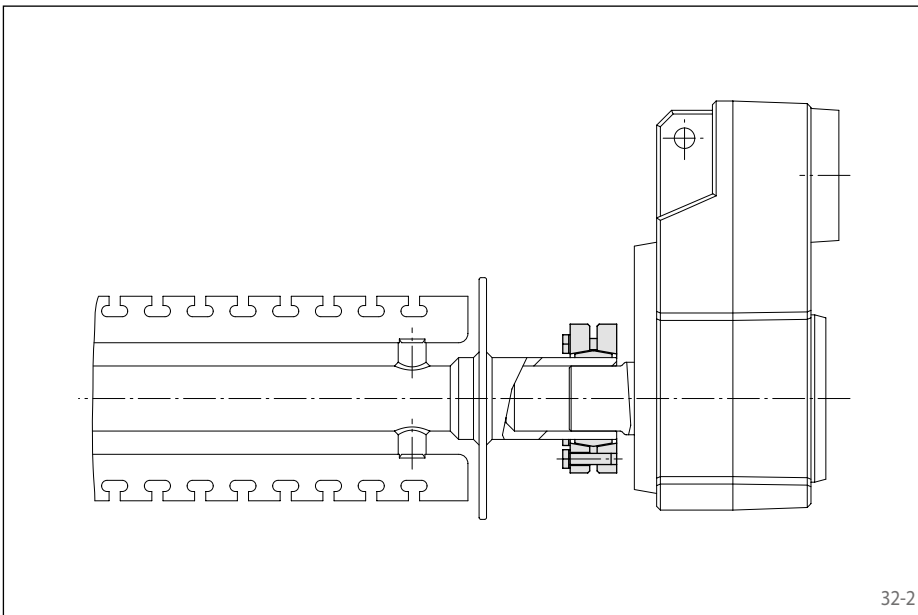
dreiteilige Bauform
korrosionsbeständig in Edelstahl



32-1

Eigenschaften

- Hohe Drehmomentkapazität
- Übertragbares Drehmoment von 170 Nm bis 23 000 Nm
- Anziehen der Spannschrauben mit Drehmomentschlüssel
- Einfache Demontage ohne Abdrückschrauben
- Zentriert die Hohlwelle bzw. Nabe zur Welle
- Für Hohlwellen oder Naben mit Außendurchmesser von 24 mm bis 175 mm
- Alle Teile in rostfreiem Edelstahl
- Hohe Korrosionsbeständigkeit
- Schrauben DIN 931/933 Güteklasse A2-70
- Geschmiert mit H1-registriertem Fett



32-2

Anwendungsbeispiel

In Rotationsrichtung ausrichtbare, spielfreie Befestigung eines Rührhakens an das Antriebsgetriebe einer Siebanlage zur Backmittelherstellung mittels einer Schrumpfscheibe RLK 603 K. Der Einsatz von rostfreiem Edelstahl lässt eine regelmäßige Reinigung der kompletten Einheit mit Reinigungsflüssigkeiten zu.

Übertragbare Drehmomente und Axialkräfte

Den in den Tabellen auf den folgenden zwei Seiten angegebenen übertragbaren Drehmomenten bzw. Axialkräften liegen die folgenden Toleranzen, Oberflächen und Werkstoffe zugrunde. Bei Abweichung bitten wir um Rücksprache.

Toleranzen

d_w		Hohlwelle Bohrung ISO	Vollwelle ISO	Fügespiel max. mm
> mm	≤ mm			
18	30	H6	j6	0,017
30	50	H6	h6	0,032
50	80	H6	g6	0,048
80	120	H7	g6	0,069
120	180			0,079

Es können auch andere Passungen gewählt werden, solange das Fügespiel zwischen Welle und Hohlwelle innerhalb der oben angegebenen Bereiche liegt.

Oberflächen

Gemittelte Rautiefe an den Pressflächen von Welle und Hohlwelle $R_z = 10 \dots 25 \mu\text{m}$.

Werkstoffe

Für die Welle und Hohlwelle gilt:

- Streckgrenze $R_e \geq 340 \text{ N/mm}^2$
- E-Modul ca. 206 kN/mm^2

Einbau

Bitte fordern Sie unsere Einbau- und Betriebsanleitung für Schrumpfscheiben RLK 603 K an.

Gleichzeitige Übertragung von Drehmoment und Axialkraft

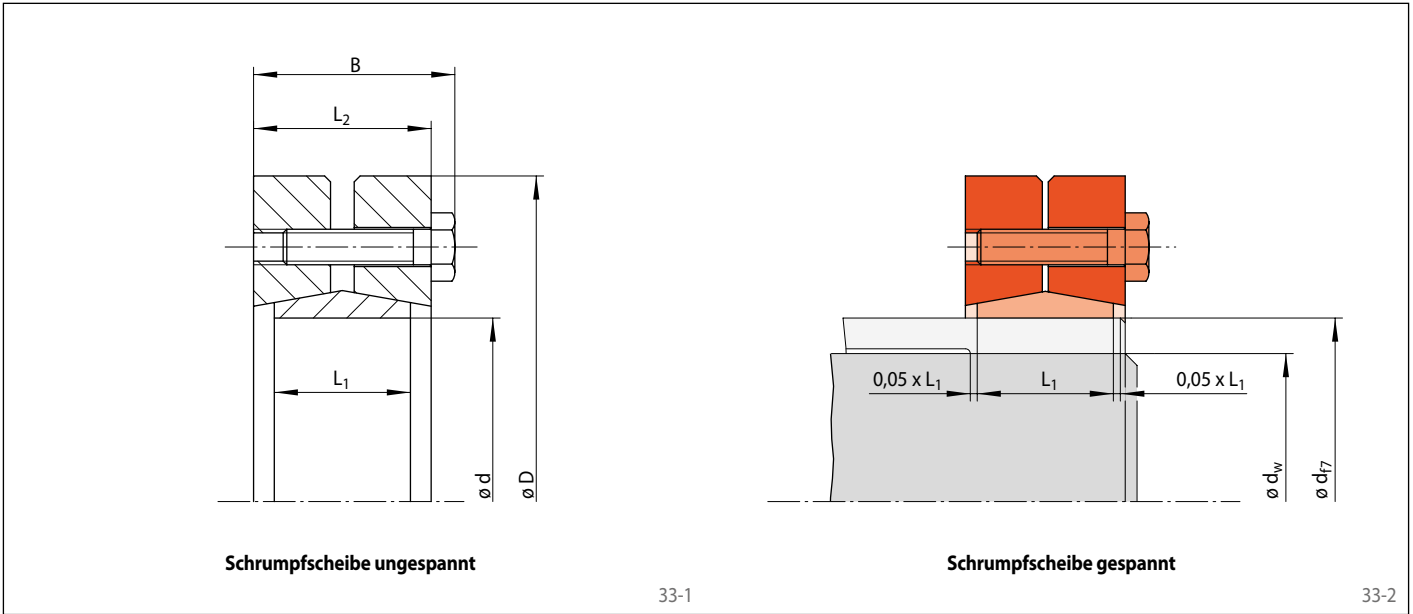
Die in den Tabellen angegebenen übertragbaren Drehmomente M gelten bei Axialkräften $F = 0 \text{ kN}$ und umgekehrt gelten die angegebenen Axialkräfte F bei Drehmomenten $M = 0 \text{ Nm}$. Sollen gleichzeitig Drehmoment und Axialkraft übertragen werden, so reduzieren sich das übertragbare Drehmoment und die übertragbare Axialkraft. Sehen Sie hierzu die Technischen Hinweise auf Seite 35.

Bestellbeispiel

Schrumpfscheibe RLK 603 K für Hohlwellen-Außendurchmesser $d = 100 \text{ mm}$:

- RLK 603 K-100
Materialnummer 4200-100310-000000

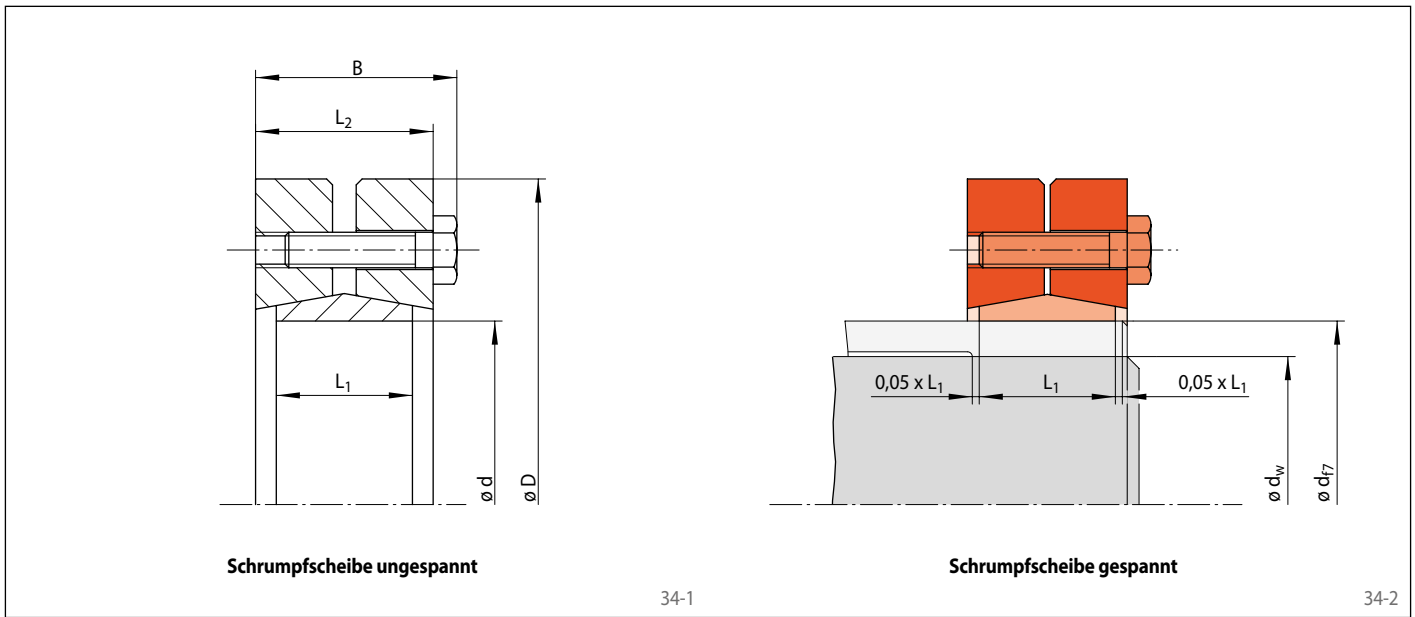
dreiteilige Bauform
korrosionsbeständig in Edelstahl



Abmessungen						Technische Daten							Materialnummer
Größe d mm	D mm	B mm	L ₁ mm	L ₂ mm	d _w * mm	Übertragbares Drehmoment bzw. Axialkraft		Spannschrauben			Gewicht kg		
						M Nm	F kN	Anziehdrehmoment M _S Nm	Anzahl	Größe		Länge mm	
24	50	21,5	14	18	19	170	18	3,9	6	M 5	16	0,19	4200-024310-000000
						200	20						
						240	22						
30	60	23,5	16	20	24	200	16	3,9	7	M 5	18	0,29	4200-030310-000000
						220	18						
						240	19						
36	72	26,0	18	22	28	300	22	6,8	5	M 6	20	0,47	4200-036310-000000
						330	22						
						350	23						
44	80	28,0	20	24	34	350	22	6,8	7	M 6	20	0,6	4200-044310-000000
						440	25						
						480	27						
50	90	31,0	22	27	38	530	28	6,8	8	M 6	22	0,8	4200-050310-000000
						620	31						
						730	35						
55	100	33,0	23	29	42	680	32	6,8	8	M 6	25	1,1	4200-055310-000000
						850	37						
						1050	45						
62	110	33,0	23	29	48	1000	43	6,8	10	M 6	25	1,3	4200-062310-000000
						1200	50						
						1350	52						
68	115	33,0	23	29	50	1100	45	6,8	10	M 6	25	1,3	4200-068310-000000
						1400	51						
						1750	57						
75	138	36,3	25	31	55	1300	48	16	7	M 8	25	2,2	4200-075310-000000
						1700	53						
						2050	64						
80	145	36,3	25	31	60	1700	53	16	7	M 8	25	2,4	4200-080310-000000
						2050	64						
						2350	69						
85	155	43,3	30	38	60	2400	70	16	10	M 8	30	3,4	4200-085310-000000
						2450	72						
						2500	74						
90	155	43,3	30	38	65	2550	75	16	10	M 8	30	3,3	4200-090310-000000
						3200	91						
						3800	101						
95	170	48,3	34	43	65	2600	76	16	12	M 8	35	4,6	4200-095310-000000
						2800	94						
						3100	102						
100	170	48,3	34	43	70	3300	96	16	12	M 8	35	4,4	4200-100310-000000
						4000	107						
						4800	117						
110	185	55,4	39	49	75	3900	103	32	9	M 10	40	5,9	4200-110310-000000
						4800	119						
						5600	130						

* Die in der Tabelle angegebenen Wellendurchmesser d_w sind beispielhaft ausgewählt. Für andere Wellendurchmesser d_w siehe Technische Hinweise auf Seite 35.

dreiteilige Bauform
korrosionsbeständig in Edelstahl



Abmessungen						Technische Daten							Materialnummer
Größe d mm	D mm	B mm	L ₁ mm	L ₂ mm	d _w * mm	Übertragbares Drehmoment bzw. Axialkraft		Spannschrauben			Gewicht kg		
						M Nm	F kN	Anziehdrehmoment M _S Nm	Anzahl	Größe		Länge mm	
125	215	59,4	42	53	85	5900	136	32	12	M 10	40	8,7	4200-125310-000000
					90	7000	152						
					95	8100	168						
130	215	59,4	42	53	90	6500	141	32	12	M 10	40	8,4	4200-130310-000000
					95	7800	163						
					100	9200	184						
140	230	65,5	46	58	95	8100	171	55	10	M 12	45	10,0	4200-140310-000000
					100	9300	187						
					105	11000	209						
165	290	78,0	56	68	115	17000	292	135	8	M 16	55	21,0	4200-165310-000000
					120	19000	319						
					125	21000	346						
175	300	78,0	56	68	125	18500	297	135	8	M 16	55	21,0	4200-175310-000000
					130	21000	319						
					135	23000	346						

* Die in der Tabelle angegebenen Wellendurchmesser d_w sind beispielhaft ausgewählt. Für andere Wellendurchmesser d_w siehe Technische Hinweise auf Seite 35.

Wellendurchmesser d_w

Die in den Tabellen angegebenen Werte zu übertragbaren Drehmomenten M bzw. Axialkräften F sind für beispielhaft ausgewählte Wellendurchmesser d_w berechnet. Werte

für Wellendurchmesser d_w , die zwischen den in den Tabellen angegebenen Wellendurchmessern d_w liegen, können durch Interpolation hinreichend genau ermittelt werden.

Für kleinere als in den Tabellen aufgeführte Wellendurchmesser d_w berechnen wir Ihnen gerne die übertragbaren Drehmomente M bzw. Axialkräfte F .

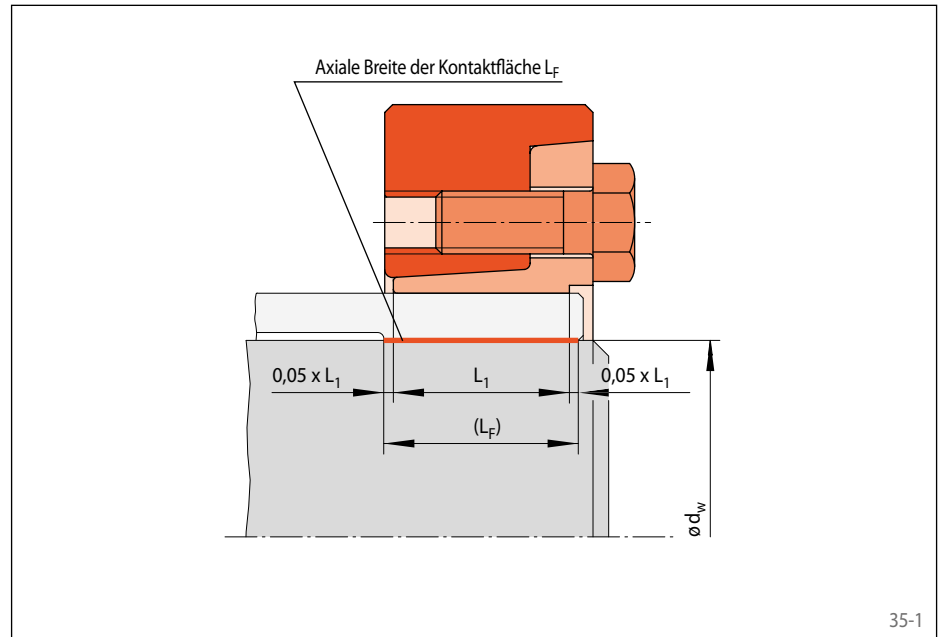
Axiale Breite der Kontaktfläche L_F

Die Übertragung des Drehmoments bzw. der Axialkraft erfolgt über die Kontaktfläche zwischen Welle und Hohlwelle. Die durch die Schrumpfscheibe erzeugte Pressung nimmt in Bereichen, die über die tragende axiale Breite L_1 der Schrumpfscheibe hinausgehen, stark ab. In solchen Bereichen geringer Pressung kann es zu Mikrobewegungen kommen, die das Auftreten von schädlichem Passungsrost begünstigen.

Die axiale Breite der Kontaktfläche L_F sollte daher auf:

$$L_F \leq 1,1 \cdot L_1$$

begrenzt werden. Bei Kontaktflächen mit einer Breite kleiner L_1 entsteht eine erhöhte Pressung, die zu Beschädigungen an Welle und/oder Hohlwelle bzw. Nabe führen kann. Wir bitten um Rücksprache.



35-1

Fügespiel zwischen Welle und Hohlwelle

Überschreitet das Fügespiel den in den Tabellen angegebenen Wert, so vermindert sich das übertragbare Drehmoment bzw. die übertragbare Axialkraft. Zusätzlich steigt in diesem Fall die Vergleichsspannung in der Hohlwelle an. Wir bitten um Rücksprache.

Wird das angegebene Fügespiel unterschritten, so können Schrumpfscheibe, Welle oder Hohlwelle bei der Montage beschädigt oder das in den Tabellen angegebene Drehmoment nicht mehr übertragen werden. Wir bitten um Rücksprache.

Reibwert

Bei den in den Tabellen angegebenen Werten zu übertragbaren Drehmomenten M bzw. Axialkräften F wurde ein Reibwert von $\mu = 0,15$ in der Kontaktfläche zwischen Welle und Hohlwelle zugrunde gelegt. Dieser Wert

wird bei einer trockenen und entfetteten Paarung Stahl/Stahl sicher erreicht. Bei abweichendem Reibwert ändern sich die übertragbaren Drehmomente bzw. die Axialkräfte proportional.

Gleichzeitige Übertragung von Drehmoment und Axialkraft

Die in den Tabellen angegebenen übertragbaren Drehmomente M gelten bei Axialkräften $F = 0$ kN und umgekehrt gelten die angegebenen Axialkräfte F bei Drehmomenten $M = 0$ Nm. Sollen gleichzeitig Drehmoment und Axialkraft übertragen werden, so reduzieren sich das übertragbare Drehmoment und die übertragbare Axialkraft gegenüber den in den Tabellen angegebenen Werten für M und F .

Für eine vorgegebene Axialkraft F_A bzw. Drehmoment M_A berechnet sich das reduzierte Drehmoment M_{red} bzw. Axialkraft F_{red} wie folgt:

$$M_{red} = \sqrt{M^2 - \left(F_A \cdot \frac{d_w}{2}\right)^2}$$

bzw.

$$F_{red} = \frac{2}{d_w} \sqrt{M^2 - M_A^2}$$

Formelzeichen

d_w = Wellendurchmesser / Innendurchmesser der Hohlwelle gemäß Tabelle [mm]

F = Übertragbare Axialkraft gemäß Tabelle [kN]

F_A = In der Anwendung auftretende maximale Axialkraft [kN]

F_{red} = Reduzierte Axialkraft [kN]

L_1 = Tragende axiale Breite der Schrumpfscheibe gemäß Tabelle [mm]

L_F = Axiale Breite der Kontaktfläche [mm]

M = Übertragbares Drehmoment gemäß Tabelle [Nm]

M_A = In der Anwendung auftretendes maximales Drehmoment [Nm]

M_{red} = Reduziertes Drehmoment [Nm]

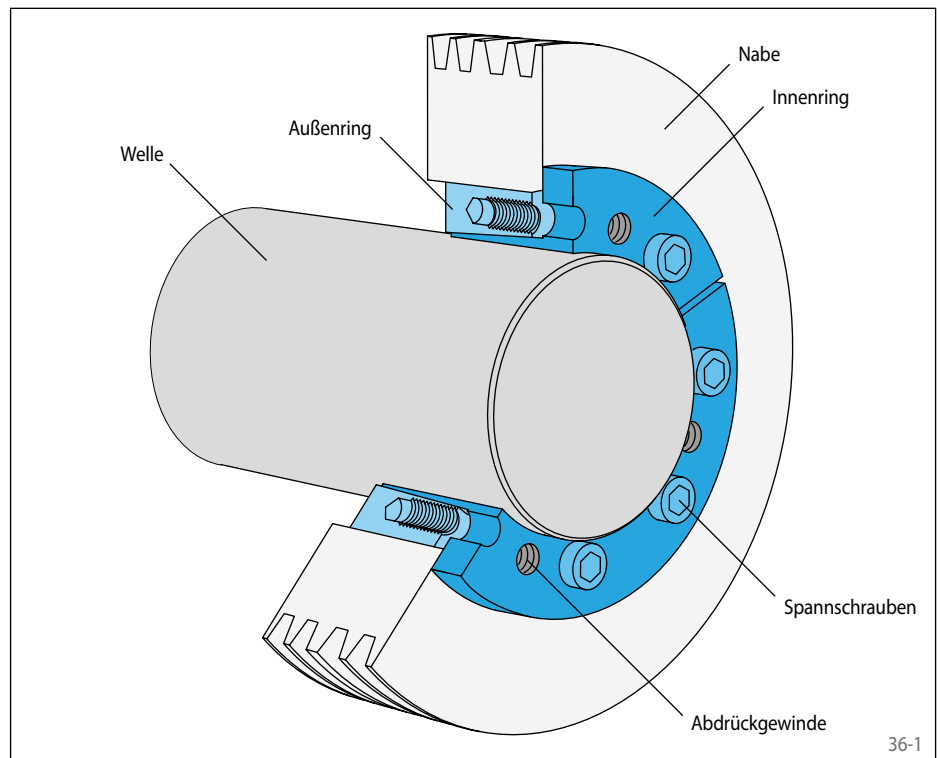
μ = Reibwert

Konus-Spannelemente bestehen in der in Bild 36-1 gezeigten Bauart aus einem Außenring mit Innenkegel und einem Innenring mit Außenkegel, sowie mehreren Spannschrauben.

Durch Anziehen der Spannschrauben wird der Außenring auf den Innenring gezogen. Dabei entstehen mittels der Kegelflächen radiale Spannkraften, deren Höhe vom Anziehdrehmoment der Spannschrauben, dem Kegelflächenwinkel sowie den Reibwerten an Schrauben und Kegelflächen abhängig ist.

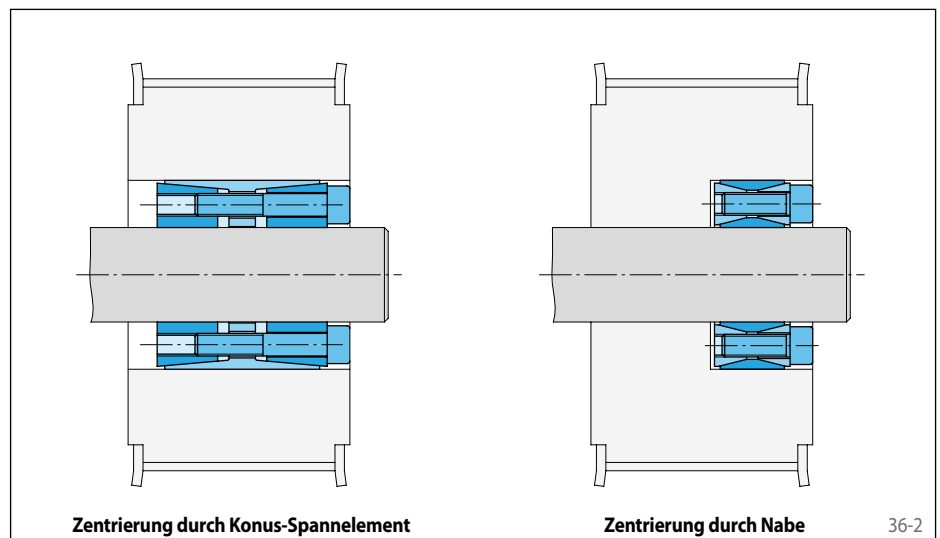
Die radialen Spannkraften pressen den Außenring in die Nabenbohrung und den Innenring auf die Welle und bewirken in den jeweiligen Kontaktflächen einen Reibschluss. Hierdurch kann ein Drehmoment und/oder eine Axialkraft zwischen Welle und Nabe übertragen werden.

Bei der gezeigten Bauart erfolgt das Lösen der Verbindung durch Eindrehen von Spannschrauben in die Abdrückgewinde. Hierdurch wird der Außenring abgedrückt.



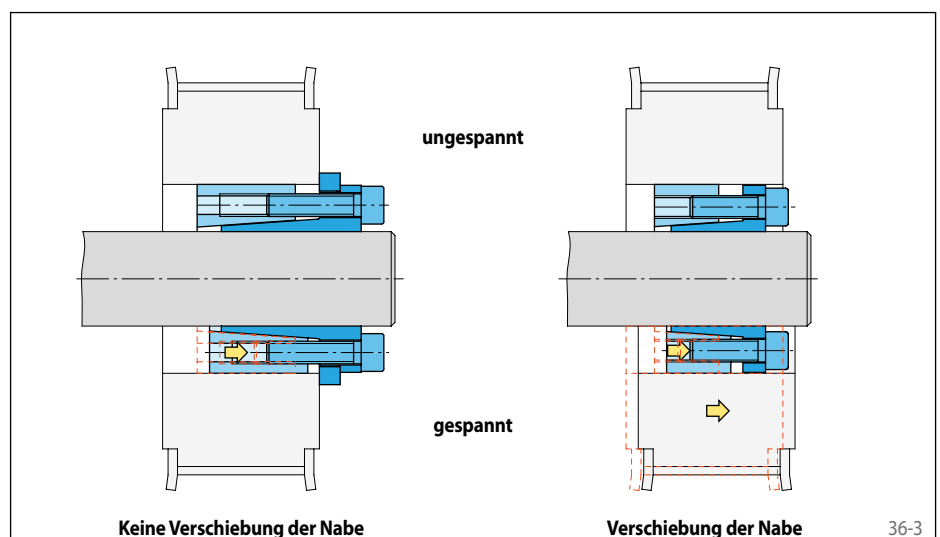
Zentrierung der Nabe zur Welle

Mit Konus-Spannelementen ist in der Regel eine Rundlaufgenauigkeit der Nabe zur Welle von 0,02 bis 0,04 mm erreichbar. Ausnahmen hiervon sind die Baureihen RLK 200 und RLK 300. Bei diesen Baureihen ist für eine den Anforderungen entsprechende Zentrierung der Nabe zur Welle zu sorgen.



Keine axiale Verschiebung der Nabe zur Welle beim Spannvorgang

Aus der Übersicht auf den Seiten 4 und 5 sind die Baureihen ersichtlich, bei denen während des Spannvorganges keine axiale Verschiebung der Nabe zur Welle erfolgt. Dies wird zum Beispiel durch einen Plananschlag der Nabe am Bund des Innenringes gewährleistet. Bei allen anderen Baureihen ist der Spannvorgang (Anziehen der Spannschrauben und Aufeinanderziehen des Außenringes auf den Innenring) mit einer axialen Verschiebung der Nabe verbunden.

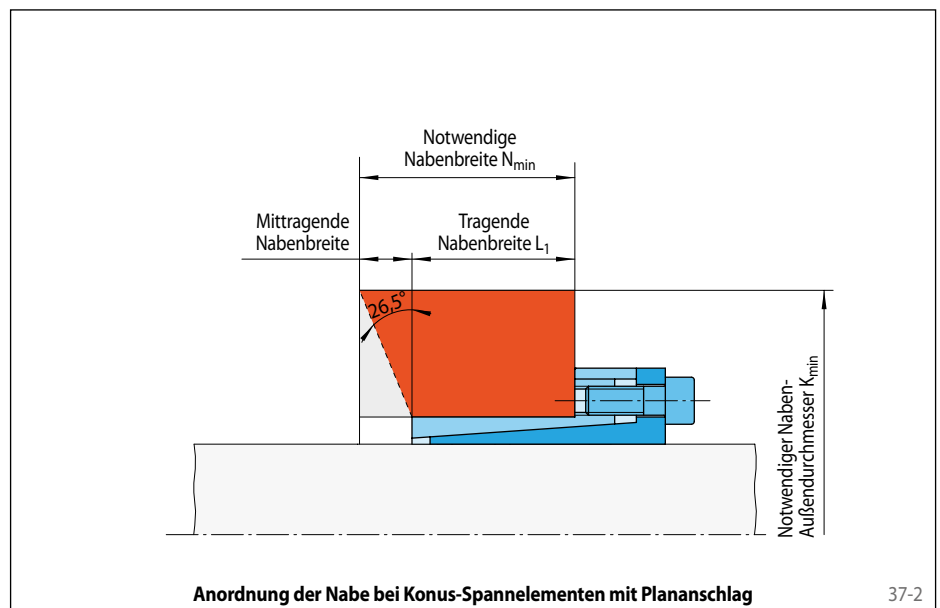
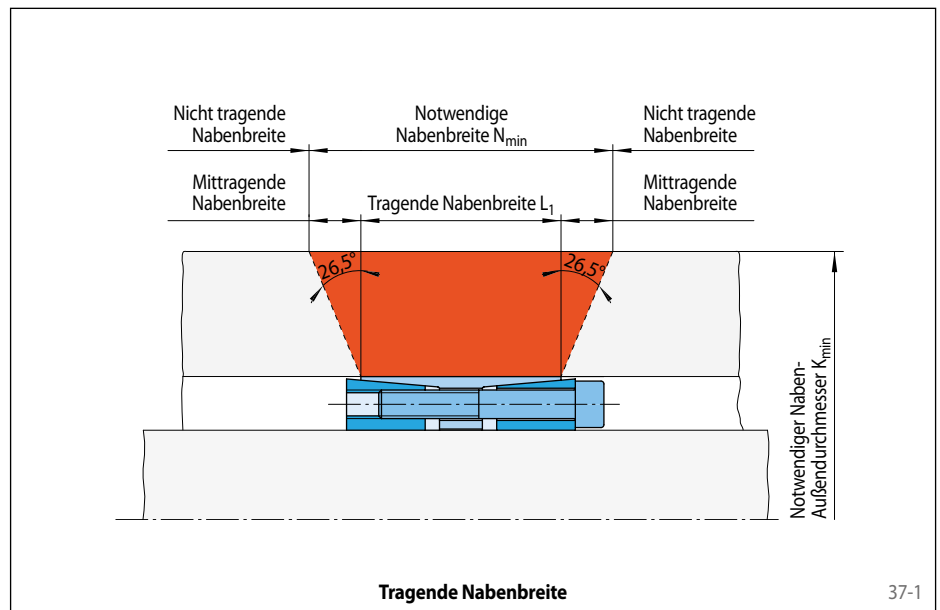


Bei Reibschlüssigen Welle-Nabe-Verbindungen mit Konus-Spannelementen entstehen sehr hohe radiale Klemmkräfte. Dies macht eine Festigkeitsbetrachtung von Welle und Nabe erforderlich. Hierzu sind in den Tabellen der Konus-Spannelemente die in der Kontaktfläche zur Welle auftretenden maximalen Pressungen P_W und die in der Kontaktfläche zur Nabe auftretenden maximalen Pressungen P_N angegeben.

Die Flächenpressung P_W erzeugt in der Welle eine radiale Spannung, die bei Vollwellen aus Stahl in der Regel unkritisch ist. In der Nabe entsteht stets eine Tangentialspannung σ_t , die bei dünnwandigen Naben ein Mehrfaches der eingeleiteten Pressung P_N betragen kann. Die Höhe der auftretenden Tangentialspannung hängt von der Nabenbreite, dem Naben-Außendurchmesser und der Pressung ab. Bei der notwendigen Nabenbreite N_{min} ist berücksichtigt, dass die Nabenpressung P_N von der tragenden Nabenbreite L_1 und darüber hinausgehend unter einem Winkel von ca. $26,5^\circ$ aufgenommen wird (siehe Bild 37-1).

Für die unterschiedlichen Baureihen der Konus-Spannelemente sind in den Tabellen beispielhaft für drei Streckgrenzen R_e der Nabe die notwendige Nabenbreite N_{min} und der notwendige Naben-Außendurchmesser K_{min} angegeben. Dabei ist die Nabe bei Konus-Spannelementen mit Plananschlag gemäß Bild 37-2 anzuordnen.

Bei abweichender Anordnung der Nabe und/oder bei niedrigerer Streckgrenze R_e des Nabenwerkstoffs ist die Welle-Nabe-Verbindung gemäß den Technischen Hinweisen auf den Seiten 78 und 79 zu überprüfen.

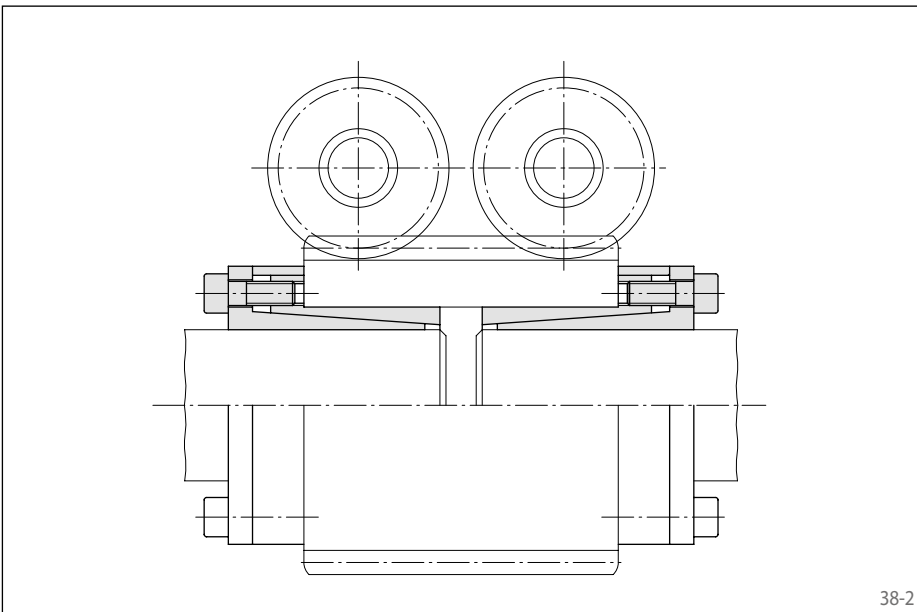


zentriert die Nabe zur Welle
radial flache Bauhöhe



Eigenschaften

- Zentriert die Nabe zur Welle
- Hohe übertragbare Drehmomente
- Radial flache Bauhöhe, dadurch besonders für kleine Naben-Außendurchmesser geeignet
- Keine axiale Verschiebung der Nabe zur Welle beim Spannvorgang durch Plananschlag
- Übertragbares Drehmoment von 17 Nm bis 18000 Nm
- Für Wellendurchmesser von 6 mm bis 120 mm



Anwendungsbeispiel

Spielfreie Befestigung eines Schraubrades und gleichzeitiges Kuppeln der geteilten Antriebswelle eines Durchlaufofens mit zwei Konus-Spannelementen RLK 110. Einfache und kostengünstige Lösung, da das Spannen des Schraubrades und das Kuppeln der Wellenden gleichzeitig über die Konus-Spannelemente erfolgt.

Übertragbare Drehmomente und Axialkräfte

Den in der Tabelle auf der nächsten Seite angegebenen übertragbaren Drehmomenten bzw. Axialkräften liegen die folgenden Toleranzen, Oberflächen und Werkstoffe zugrunde. Bei Abweichung bitten wir um Rücksprache.

Toleranzen

- h8 für den Wellendurchmesser d
- H8 für die Nabenbohrung D

Oberflächen

Gemittelte Rautiefe an den Pressflächen von Welle und Nabenbohrung $R_z = 10 \dots 25 \mu\text{m}$.

Werkstoffe

Für die Welle und Nabe gilt:

- E-Modul $\geq 170 \text{ kN/mm}^2$

Einbau

Bitte fordern Sie unsere Einbau- und Betriebsanleitung für Konus-Spannelemente RLK 110 an.

Gleichzeitige Übertragung von Drehmoment und Axialkraft

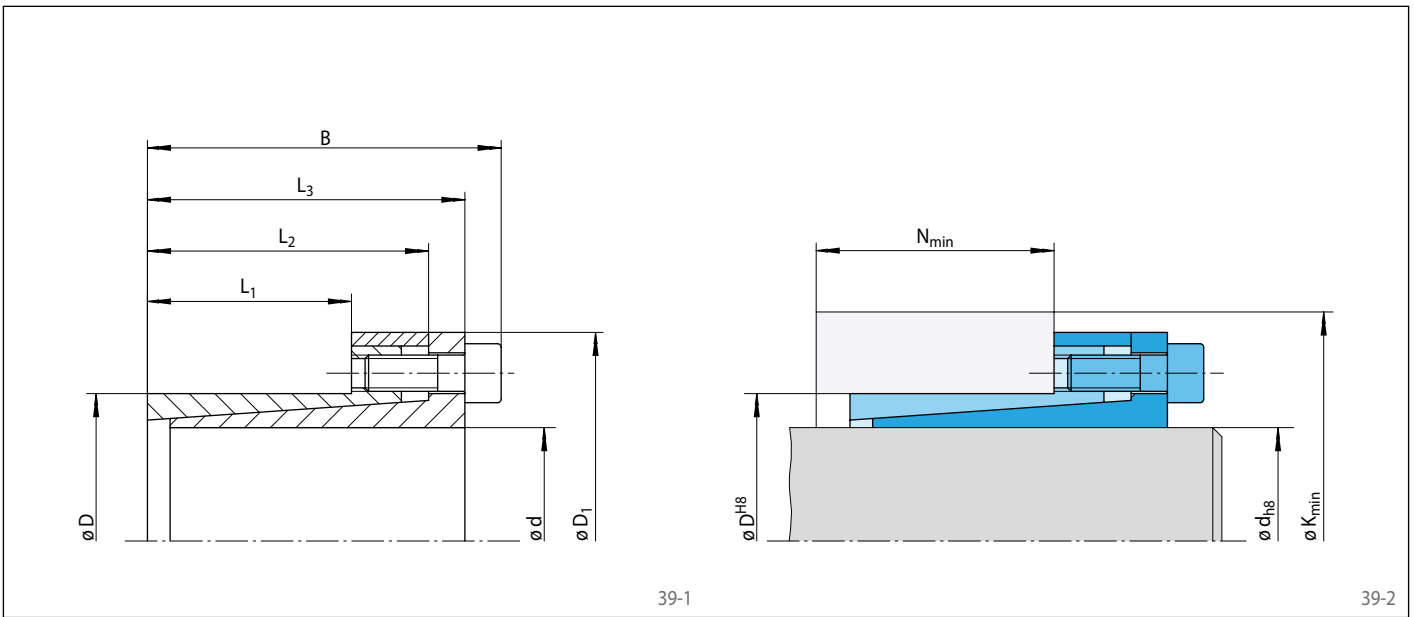
Die in den Tabellen angegebenen übertragbaren Drehmomente M gelten bei Axialkräften $F = 0 \text{ kN}$ und umgekehrt gelten die angegebenen Axialkräfte F bei Drehmomenten $M = 0 \text{ Nm}$. Sollen gleichzeitig Drehmoment und Axialkraft übertragen werden, so reduzieren sich das übertragbare Drehmoment und die übertragbare Axialkraft. Sehen Sie hierzu die Technischen Hinweise auf Seite 78 und 79.

Bestellbeispiel

Konus-Spannelement RLK 110 für Wellendurchmesser $d = 100 \text{ mm}$:

- RLK 110, Größe 100 x 125
Materialnummer 4206-100001-000000

zentriert die Nabe zur Welle
radial flache Bauhöhe



Abmessungen													Technische Daten							Materialnummer		
Größe		Streckgrenze R_{e} des Nabenwerkstoffes [N/mm ²]										Übertragbares Drehmoment bzw. Axialkraft		Flächenpressung an		Spannschrauben			Gewicht			
d	D	200		320		500		M	F	Welle	Nabe	Anziehdrehmoment	Anzahl	Größe	Länge	kg						
mm	mm	K_{min}	N_{min}	K_{min}	N_{min}	K_{min}	N_{min}	Nm	kN	P_W	P_N	M_S		mm								
6	14	25	24	10	19	21	33	15	23	13	19	12	17	5,8	255	110	2,1	4	M 3	10	0,1	4206-006001-000000
8	15	27	29	12	22	25	38	18	26	15	21	14	31	7,8	216	115	5,1	3	M 4	10	0,1	4206-008001-000000
9	16	28	30	14	23	26	45	22	29	18	23	16	47	10	219	123	5,1	4	M 4	10	0,1	4206-009001-000000
10	16	29	30	14	23	26	45	22	29	18	23	16	52	10	197	123	5,1	4	M 4	10	0,2	4206-010001-000000
11	18	32	30	14	23	26	43	21	30	17	25	16	57	10	179	110	5,1	4	M 4	10	0,2	4206-011001-000000
12	18	32	30	14	23	26	43	21	30	17	25	16	62	10	164	110	5,1	4	M 4	10	0,2	4206-012001-000000
14	23	38	30	14	23	26	42	19	33	17	29	16	73	10	141	86	5,1	4	M 4	10	0,2	4206-014001-000000
15	24	44	42	16	29	36	84	31	52	23	38	20	180	24	261	164	17,4	4	M 6	18	0,2	4206-015001-000000
16	24	44	42	16	29	36	84	31	52	23	38	20	190	24	245	164	17,4	4	M 6	18	0,3	4206-016001-000000
17	26	47	44	18	31	38	75	31	49	24	38	21	200	24	205	134	17,4	4	M 6	18	0,3	4206-017001-000000
18	26	47	44	18	31	38	75	31	49	24	38	21	210	24	194	134	17,4	4	M 6	18	0,3	4206-018001-000000
19	27	48	44	18	31	38	73	30	49	24	39	21	220	24	184	129	17,4	4	M 6	18	0,3	4206-019001-000000
20	28	49	44	18	31	38	72	29	49	24	40	21	240	24	174	125	17,4	4	M 6	18	0,3	4206-020001-000000
22	32	54	51	25	38	45	58	32	45	29	40	27	260	24	114	79	17,4	4	M 6	18	0,3	4206-022001-000000
24	34	56	51	25	38	45	59	32	47	29	42	27	280	24	105	74	17,4	4	M 6	18	0,3	4206-024001-000000
25	34	56	51	25	38	45	59	32	47	29	42	27	300	24	101	74	17,4	4	M 6	18	0,3	4206-025001-000000
28	39	61	51	25	38	45	80	36	60	31	51	28	500	35	135	97	17,4	6	M 6	18	0,4	4206-028001-000000
30	41	62	51	25	38	45	80	35	61	30	53	28	530	35	126	92	17,4	6	M 6	18	0,4	4206-030001-000000
32	43	65	51	25	38	45	100	40	71	32	59	29	760	47	157	117	17,4	8	M 6	18	0,5	4206-032001-000000
35	47	69	56	30	43	50	90	41	69	36	60	34	830	47	120	89	17,4	8	M 6	18	0,5	4206-035001-000000
38	50	72	56	30	43	50	91	41	71	36	63	34	900	47	110	84	17,4	8	M 6	18	0,6	4206-038001-000000
40	53	75	56	30	43	50	92	40	74	36	65	33	940	47	105	79	17,4	8	M 6	18	0,6	4206-040001-000000
42	55	78	65	32	50	57	142	54	97	43	78	38	1800	86	171	130	42,2	8	M 8	22	0,9	4206-042001-000000
45	59	85	73	40	57	65	122	56	90	48	77	45	1950	86	128	97	42,2	8	M 8	22	1,0	4206-045001-000000
48	62	87	78	45	62	70	114	58	89	52	78	49	2050	86	106	82	42,2	8	M 8	22	1,0	4206-048001-000000
50	65	92	78	45	62	70	136	63	100	54	85	50	2700	110	128	98	42,2	10	M 8	22	1,3	4206-050001-000000
55	71	98	83	50	67	75	129	65	101	58	88	55	3000	110	104	81	42,2	10	M 8	22	1,5	4206-055001-000000
60	77	104	83	50	67	75	131	64	106	58	94	55	3200	110	96	75	42,2	10	M 8	22	1,7	4206-060001-000000
65	84	111	83	50	67	75	135	63	112	57	101	55	3500	110	88	69	42,2	10	M 8	22	1,9	4206-065001-000000
70	90	119	101	60	80	91	166	79	129	70	113	66	5900	170	108	84	83,0	10	M 10	25	2,9	4206-070001-000000
75	95	126	101	60	80	91	168	79	133	70	117	66	6400	170	101	80	83,0	10	M 10	25	2,3	4206-075001-000000
80	100	131	106	65	85	96	184	86	143	76	125	72	8200	200	104	84	83,0	12	M 10	25	3,3	4206-080001-000000
85	106	137	106	65	85	96	186	85	148	76	131	72	8700	200	98	79	83,0	12	M 10	25	3,6	4206-085001-000000
90	112	143	106	65	85	96	218	92	167	79	143	73	11500	250	116	93	83,0	15	M 10	25	4,0	4206-090001-000000
95	120	153	106	65	85	96	219	90	173	79	151	73	12100	250	110	87	83,0	15	M 10	25	4,5	4206-095001-000000
100	125	162	114	65	89	102	245	95	188	81	161	74	15000	300	123	98	144,0	12	M 12	30	5,5	4206-100001-000000
110	140	180	140	90	114	128	217	110	182	101	165	97	16500	300	81	64	144,0	12	M 12	30	8,0	4206-110001-000000
120	155	198	140	90	114	128	228	109	196	101	180	97	18000	300	74	57	144,0	12	M 12	30	10,5	4206-120001-000000

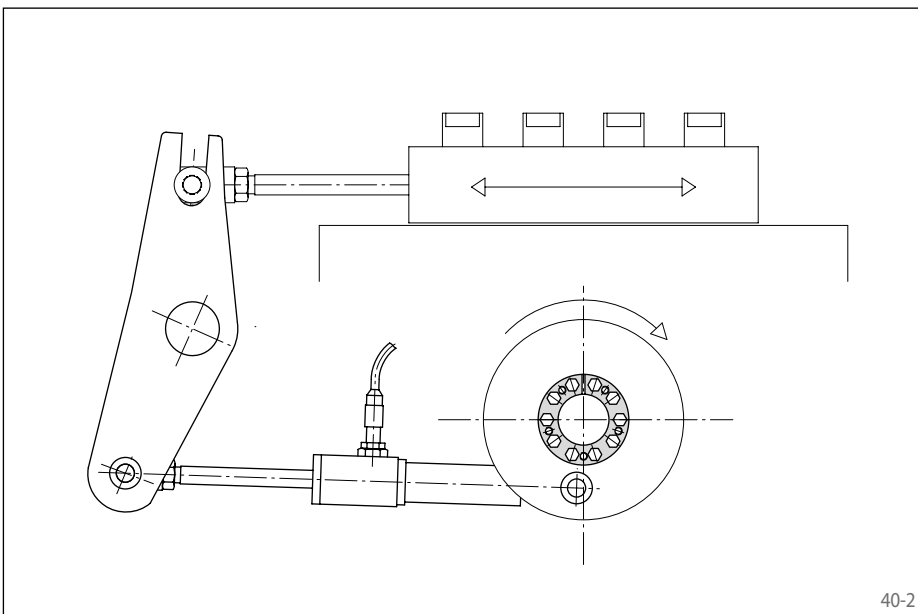
zentriert die Nabe zur Welle
korrosionsgeschützt



40-1

Eigenschaften

- Zentriert die Nabe zur Welle
- Alle Teile 35 µm chemisch vernickelt, dadurch hohe Korrosionsbeständigkeit nach DIN 50021 (neutraler Salzsprühtest)
- Hohe übertragbare Drehmomente
- Radial flache Bauhöhe, dadurch besonders für kleine Naben-Außendurchmesser geeignet
- Keine axiale Verschiebung der Nabe zur Welle beim Spannvorgang durch Plananschlag
- Übertragbares Drehmoment von 190 Nm bis 2800 Nm
- Für Wellendurchmesser von 19 mm bis 60 mm



40-2

Anwendungsbeispiel

Spielfreie Befestigung eines Exzentrades auf der Antriebswelle einer Verpackungsmaschine mit einem Konus-Spannelement RLK 110 K. Die Umsetzung der Drehbewegung in eine Translationsbewegung erfolgt über eine Schubstange, die mit einem RINGSPANN-Kraftbegrenzer gegen Überlastung geschützt ist.

Übertragbare Drehmomente und Axialkräfte

Den in der Tabelle auf der nächsten Seite angegebenen übertragbaren Drehmomenten bzw. Axialkräften liegen die folgenden Toleranzen, Oberflächen und Werkstoffe zugrunde. Bei Abweichung bitten wir um Rücksprache.

Toleranzen

- h8 für den Wellendurchmesser d
- H8 für die Nabenbohrung D

Oberflächen

Gemittelte Rautiefe an den Pressflächen von Welle und Nabenbohrung $R_z = 10 \dots 25 \mu\text{m}$.

Werkstoffe

Für die Welle und Nabe gilt:

- E-Modul $\geq 170 \text{ kN/mm}^2$

Einbau

Bitte fordern Sie unsere Einbau- und Betriebsanleitung für Konus-Spannelemente RLK 110 K an.

Gleichzeitige Übertragung von Drehmoment und Axialkraft

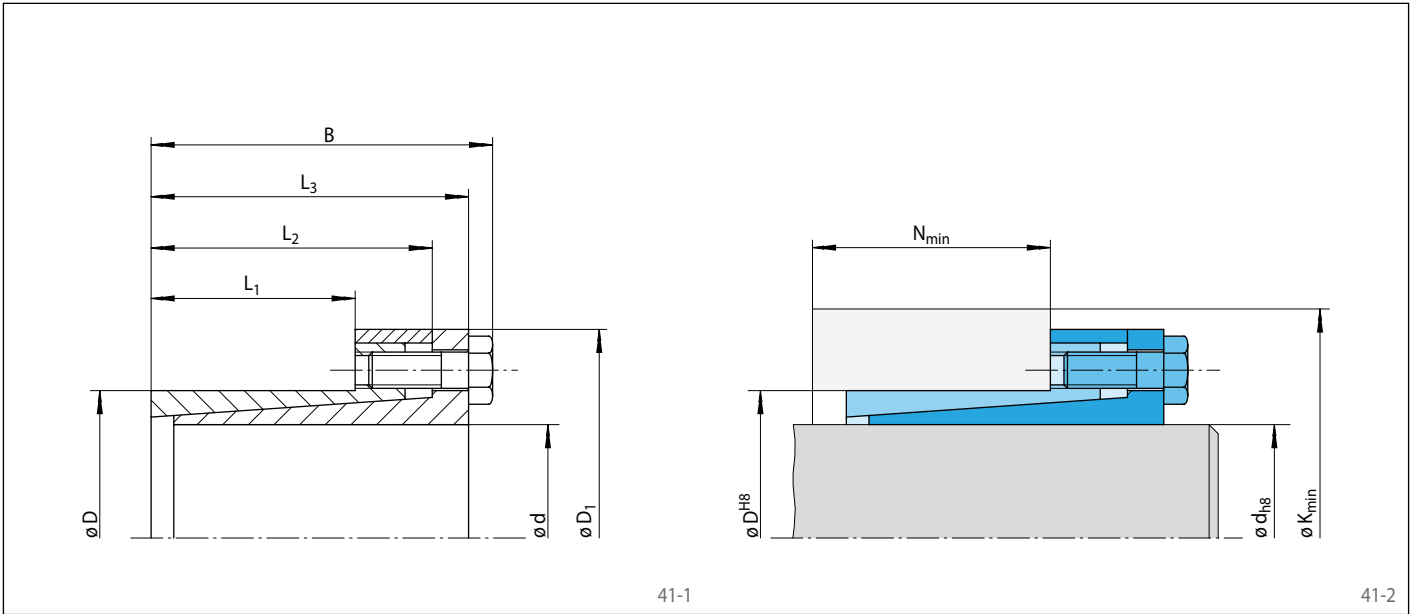
Die in den Tabellen angegebenen übertragbaren Drehmomente M gelten bei Axialkräften $F = 0 \text{ kN}$ und umgekehrt gelten die angegebenen Axialkräfte F bei Drehmomenten $M = 0 \text{ Nm}$. Sollen gleichzeitig Drehmoment und Axialkraft übertragen werden, so reduzieren sich das übertragbare Drehmoment und die übertragbare Axialkraft. Sehen Sie hierzu die Technischen Hinweise auf Seite 78 und 79.

Bestellbeispiel

Konus-Spannelement RLK 110 K für Wellendurchmesser $d = 50 \text{ mm}$:

- RLK 110 K, Größe 50 x 65
Materialnummer 4206-050001-A08101

zentriert die Nabe zur Welle
korrosionsgeschützt



Abmessungen								Technische Daten												Materialnummer		
Größe		Streckgrenze R_{e} des Nabenwerkstoffes [N/mm ²]						Übertragbares Drehmoment bzw. Axialkraft		Flächenpressung an		Spannschrauben			Gewicht							
d mm	D mm	200	320	500	M	F	Welle	Nabe	Anziehdrehmoment	Anzahl	Größe	Länge	kg									
d	D	K_{min}	N_{min}	K_{min}	N_{min}	K_{min}	N_{min}	P_W	P_N	M_5		mm										
19	27	49	41	18	31	38	62	27	44	23	37	21	190	20	157	111	14,9	4	M 6	18	0,3	4206-019001-A08101
20	28	49	41	18	31	38	62	27	45	23	38	21	200	20	149	107	14,9	4	M 6	18	0,3	4206-020001-A08101
22	32	54	48	25	38	45	52	30	43	28	39	27	220	20	98	67	14,9	4	M 6	18	0,3	4206-022001-A08101
25	34	56	48	25	38	45	54	30	45	28	41	27	250	20	86	63	14,9	4	M 6	18	0,4	4206-025001-A08101
28	39	61	49	25	38	45	71	33	56	30	49	28	420	30	115	83	14,9	6	M 6	18	0,5	4206-028001-A08101
30	41	62	49	25	38	45	71	33	57	29	51	28	450	30	108	79	14,9	6	M 6	18	0,5	4206-030001-A08101
32	43	65	56	30	43	50	79	39	62	35	54	33	650	40	112	83	14,9	8	M 6	18	0,5	4206-032001-A08101
35	47	69	56	30	43	50	81	39	65	35	58	33	710	40	102	76	14,9	8	M 6	18	0,6	4206-035001-A08101
38	50	72	56	30	43	50	82	38	68	35	61	33	770	40	94	72	14,9	8	M 6	18	0,6	4206-038001-A08101
40	53	75	56	30	43	50	84	38	70	35	63	33	810	40	90	68	14,9	8	M 6	18	0,7	4206-040001-A08101
45	59	85	71	40	57	65	108	53	84	47	74	44	1650	74	109	83	36,1	8	M 8	22	1,2	4206-045001-A08101
50	65	92	76	45	62	70	120	59	93	52	82	50	2300	92	109	84	36,1	10	M 8	22	1,3	4206-050001-A08101
55	71	98	81	50	67	75	117	62	95	56	85	54	2500	92	89	69	36,1	10	M 8	22	1,5	4206-055001-A08101
60	77	104	81	50	67	75	120	61	101	56	91	54	2800	92	82	64	36,1	10	M 8	22	1,7	4206-060001-A08101

Konus-Spannelemente RLK 130

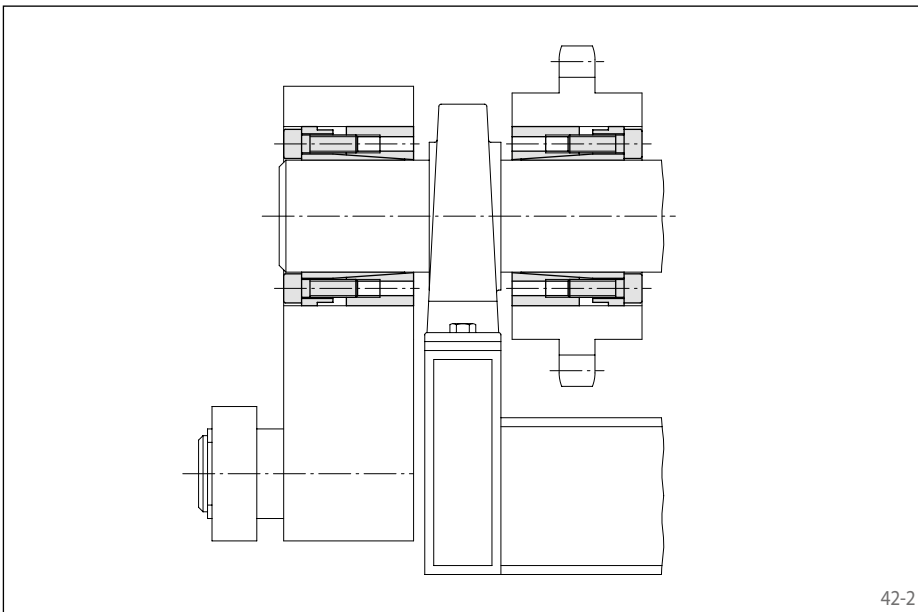
**zentriert die Nabe zur Welle
sehr hohe übertragbare Drehmomente**



42-1

Eigenschaften

- Zentriert die Nabe zur Welle
- Sehr hohe übertragbare Drehmomente
- Übertragbares Drehmoment von 580 Nm bis 70 000 Nm
- Für Wellendurchmesser von 20 mm bis 180 mm



42-2

Anwendungsbeispiel

Spielfreie Befestigung eines Exzenterhebers und eines Kettenrades auf der Antriebswelle einer Hebevorrichtung mit Konus-Spannelementen RLK 130. Durch den außermittigen Kraftangriff am Exzenterheber muss das Konus-Spannelement neben dem Drehmoment noch Kräfte und Biegemomente übertragen.

Übertragbare Drehmomente und Axialkräfte

Den in der Tabelle auf der nächsten Seite angegebenen übertragbaren Drehmomenten bzw. Axialkräften liegen die folgenden Toleranzen, Oberflächen und Werkstoffe zugrunde. Bei Abweichung bitten wir um Rücksprache.

Toleranzen

- h8 für den Wellendurchmesser d
- H8 für die Nabenbohrung D

Oberflächen

Gemittelte Rautiefe an den Pressflächen von Welle und Nabenbohrung $R_z = 10 \dots 25 \mu\text{m}$.

Werkstoffe

Für die Welle und Nabe gilt:

- E-Modul $\geq 170 \text{ kN/mm}^2$

Einbau

Bitte fordern Sie unsere Einbau- und Betriebsanleitung für Konus-Spannelemente RLK 130 an.

Gleichzeitige Übertragung von Drehmoment und Axialkraft

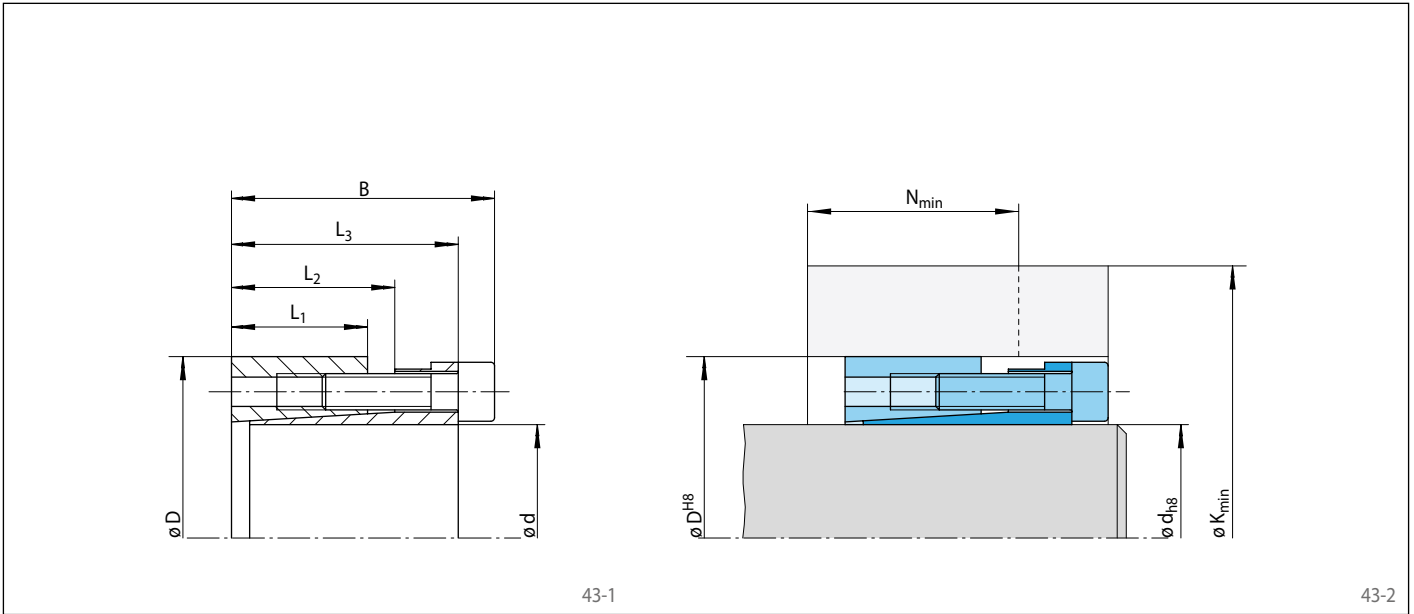
Die in den Tabellen angegebenen übertragbaren Drehmomente M gelten bei Axialkräften $F = 0 \text{ kN}$ und umgekehrt gelten die angegebenen Axialkräfte F bei Drehmomenten $M = 0 \text{ Nm}$. Sollen gleichzeitig Drehmoment und Axialkraft übertragen werden, so reduzieren sich das übertragbare Drehmoment und die übertragbare Axialkraft. Sehen Sie hierzu die Technischen Hinweise auf Seite 78 und 79.

Bestellbeispiel

Konus-Spannelement RLK 130 für Wellendurchmesser $d = 100 \text{ mm}$:

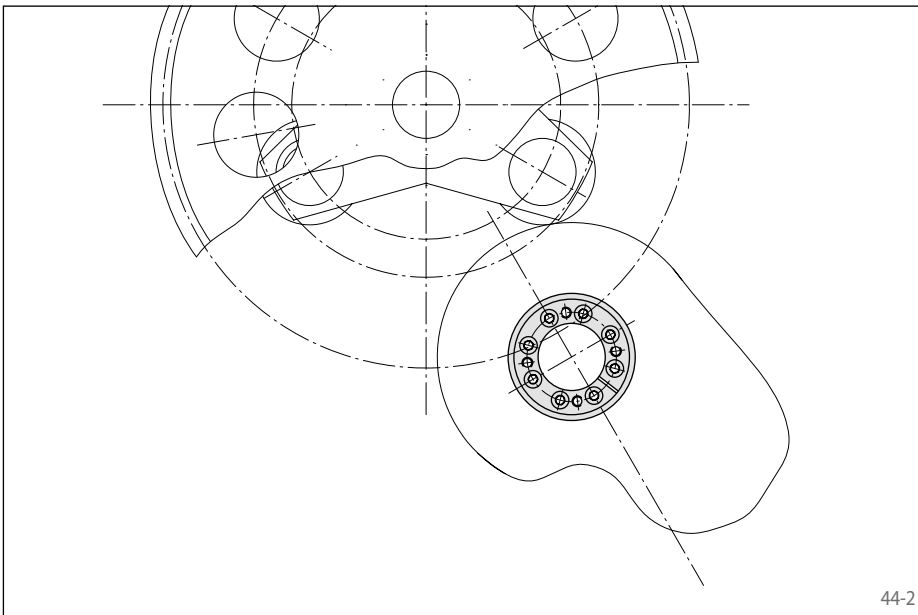
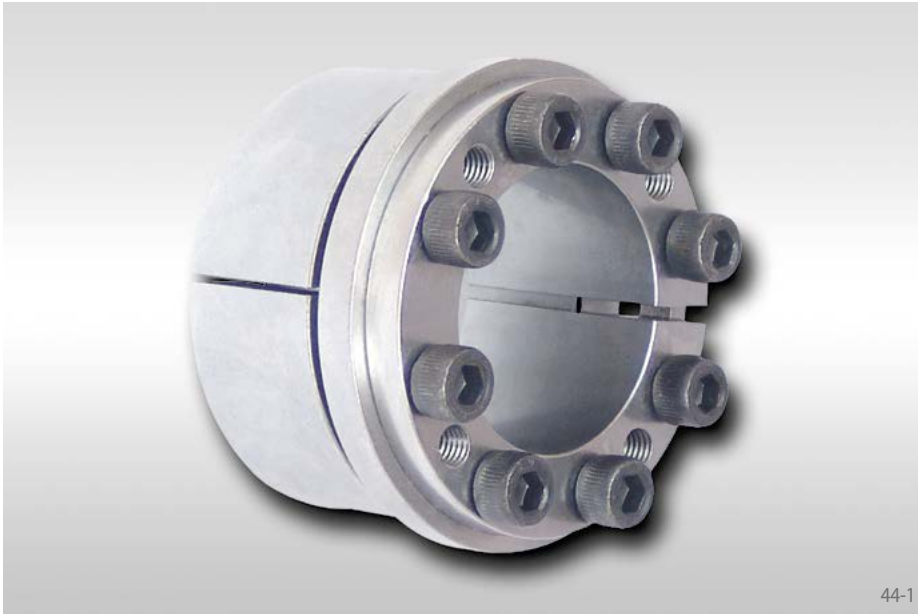
- RLK 130, Größe 100 x 145
Materialnummer 4204-100001-000000

zentriert die Nabe zur Welle
sehr hohe übertragbare Drehmomente



Abmessungen						Streckgrenze R _e des Nabenwerkstoffes [N/mm ²]						Übertragbares Drehmoment bzw. Axialkraft		Flächenpressung an		Spannschrauben				Gewicht kg	Materialnummer
Größe		B mm	L ₁ mm	L ₂ mm	L ₃ mm	200		320		500		M Nm	F kN	P _w N/mm ²	P _N N/mm ²	Anziehdrehmoment M _s Nm	Anzahl	Größe	Länge mm		
d mm	D mm					K _{min} mm	N _{min} mm	K _{min} mm	N _{min} mm	K _{min} mm	N _{min} mm										
20	47	48	26	31	42	92	49	73	39	63	34	580	58	294	126	17,4	6	M 6	25	0,4	4204-020001-000000
22	47	48	26	31	42	92	49	73	39	63	34	630	58	268	126	17,4	6	M 6	25	0,4	4204-022001-000000
24	50	48	26	31	42	93	48	76	39	66	34	690	58	245	118	17,4	6	M 6	25	0,4	4204-024001-000000
25	50	48	26	31	42	93	48	76	39	66	34	720	58	236	118	17,4	6	M 6	25	0,4	4204-025001-000000
28	55	48	26	31	42	96	47	80	39	71	34	810	58	210	107	17,4	6	M 6	25	0,5	4204-028001-000000
30	55	48	26	31	42	96	47	80	39	71	34	860	58	196	107	17,4	6	M 6	25	0,5	4204-030001-000000
32	60	48	26	31	42	113	53	92	42	80	36	1250	77	245	131	17,4	8	M 6	25	0,5	4204-032001-000000
35	60	48	26	31	42	113	53	92	42	80	36	1350	77	224	131	17,4	8	M 6	25	0,5	4204-035001-000000
38	65	48	26	31	42	116	52	96	42	85	36	1450	77	207	121	17,4	8	M 6	25	0,6	4204-038001-000000
40	65	48	26	31	42	116	52	96	42	85	36	1550	77	196	121	17,4	8	M 6	25	0,6	4204-040001-000000
42	75	59	30	35	51	135	60	112	49	98	42	2200	110	222	125	42,2	6	M 8	30	1,0	4204-042001-000000
45	75	59	30	35	51	135	60	112	49	98	42	2350	110	207	125	42,2	6	M 8	30	0,9	4204-045001-000000
48	80	59	30	35	51	158	69	128	54	111	46	3400	140	259	156	42,2	8	M 8	30	1,1	4204-048001-000000
50	80	59	30	35	51	158	69	128	54	111	46	3500	140	249	156	42,2	8	M 8	30	1,0	4204-050001-000000
55	85	59	30	35	51	160	68	132	54	115	45	3900	140	226	146	42,2	8	M 8	30	1,1	4204-055001-000000
60	90	59	30	35	51	163	67	135	53	119	45	4200	140	207	138	42,2	8	M 8	30	1,2	4204-060001-000000
65	95	59	30	35	51	166	66	139	52	124	45	4600	140	191	131	42,2	8	M 8	30	1,2	4204-065001-000000
70	110	70	40	45	60	201	86	166	68	146	58	7700	220	210	134	83,0	8	M 10	30	2,3	4204-070001-000000
75	115	70	40	45	60	203	84	170	68	150	58	8300	220	196	128	83,0	8	M 10	30	2,5	4204-075001-000000
80	120	70	40	45	60	206	83	174	67	155	58	8800	220	184	123	83,0	8	M 10	30	2,6	4204-080001-000000
85	125	70	40	45	60	231	93	191	73	168	62	11700	280	216	147	83,0	10	M 10	30	2,7	4204-085001-000000
90	130	70	40	45	60	233	92	195	73	172	61	12400	280	204	141	83,0	10	M 10	30	2,8	4204-090001-000000
95	135	70	40	45	60	236	91	199	72	177	61	13000	280	193	136	83,0	10	M 10	30	3,2	4204-095001-000000
100	145	80	45	52	68	253	99	213	79	189	67	16000	320	192	133	144,0	8	M 12	35	3,9	4204-100001-000000
110	155	80	45	52	68	259	97	221	78	198	67	18000	320	175	124	144,0	8	M 12	35	4,8	4204-110001-000000
120	165	80	45	52	68	290	108	245	85	218	72	24500	410	200	146	144,0	10	M 12	35	5,0	4204-120001-000000
130	180	80	45	52	68	322	116	271	91	241	76	31500	490	221	160	144,0	12	M 12	35	6,0	4204-130001-000000
140	190	90	50	58	76	341	126	286	98	254	82	39000	560	211	156	229,0	10	M 14	40	8,2	4204-140001-000000
150	200	90	50	58	76	375	138	312	106	274	87	50000	670	236	177	229,0	12	M 14	40	8,7	4204-150001-000000
160	210	90	50	58	76	380	135	320	105	283	87	53500	670	222	169	229,0	12	M 14	40	9,0	4204-160001-000000
170	225	90	50	58	76	414	145	348	112	307	91	66000	780	243	184	229,0	14	M 14	40	10,0	4204-170001-000000
180	235	90	50	58	76	420	143	356	111	316	91	70000	780	230	176	229,0	14	M 14	40	11,0	4204-180001-000000

zentriert die Nabe zur Welle
keine axiale Verschiebung



Eigenschaften

- Zentriert die Nabe zur Welle
- Keine axiale Verschiebung der Nabe zur Welle beim Spannvorgang durch Plananschlag
- Übertragbares Drehmoment von 350 Nm bis 43 000 Nm
- Für Wellendurchmesser von 20 mm bis 180 mm

Anwendungsbeispiel

Spielfreie Befestigung einer Kurvenscheibe auf der Antriebswelle mit einem Konus-Spannelement RLK 131 in einem Schrittgetriebe im Materialeinzug einer Papierverarbeitungsmaschine.

Übertragbare Drehmomente und Axialkräfte

Den in der Tabelle auf der nächsten Seite angegebenen übertragbaren Drehmomenten bzw. Axialkräften liegen die folgenden Toleranzen, Oberflächen und Werkstoffe zugrunde. Bei Abweichung bitten wir um Rücksprache.

Toleranzen

- h8 für den Wellendurchmesser d
- H8 für die Nabenbohrung D

Oberflächen

Gemittelte Rautiefe an den Pressflächen von Welle und Nabenbohrung $R_z = 10 \dots 25 \mu\text{m}$.

Werkstoffe

Für die Welle und Nabe gilt:

- E-Modul $\geq 170 \text{ kN/mm}^2$

Einbau

Bitte fordern Sie unsere Einbau- und Betriebsanleitung für Konus-Spannelemente RLK 131 an.

Gleichzeitige Übertragung von Drehmoment und Axialkraft

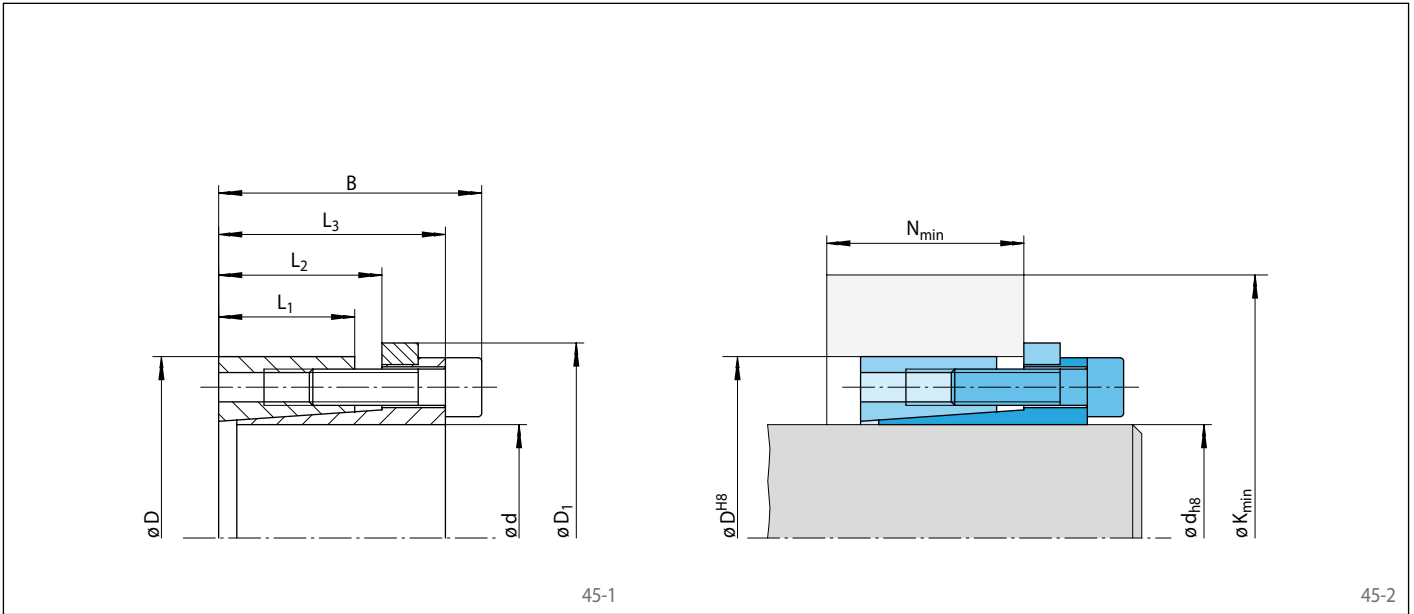
Die in den Tabellen angegebenen übertragbaren Drehmomente M gelten bei Axialkräften $F = 0 \text{ kN}$ und umgekehrt gelten die angegebenen Axialkräfte F bei Drehmomenten $M = 0 \text{ Nm}$. Sollen gleichzeitig Drehmoment und Axialkraft übertragen werden, so reduzieren sich das übertragbare Drehmoment und die übertragbare Axialkraft. Sehen Sie hierzu die Technischen Hinweise auf Seite 78 und 79.

Bestellbeispiel

Konus-Spannelement RLK 131 für Wellendurchmesser $d = 100 \text{ mm}$:

- RLK 131, Größe 100 x 145
Materialnummer 4204-100101-000000

zentriert die Nabe zur Welle
keine axiale Verschiebung



Abmessungen								Technische Daten														Materialnummer
Größe		Streckgrenze R _e des Nabenwerkstoffes [N/mm ²]						Übertragbares Drehmoment bzw. Axialkraft		Flächenpressung an		Spannschrauben				Gewicht						
d	D	200		320		500		M	F	Welle	Nabe	Anziehdrehmoment	Anzahl	Größe	Länge		kg					
mm	mm	D ₁	B	L ₁	L ₂	L ₃	K _{min}	N _{min}	K _{min}	N _{min}	K _{min}	N _{min}	Nm	kN	P _W	P _N	M _S			mm		
20	47	53	48	26	31	42	80	35	65	31	58	29	350	35	181	77	17,4	6	M 6	25	0,4	4204-020101-000000
22	47	53	48	26	31	42	80	35	65	31	58	29	390	35	165	77	17,4	6	M 6	25	0,4	4204-022101-000000
24	50	56	48	26	31	42	82	34	68	31	61	29	430	35	151	73	17,4	6	M 6	25	0,4	4204-024101-000000
25	50	56	48	26	31	42	82	34	68	31	61	29	440	35	145	73	17,4	6	M 6	25	0,4	4204-025101-000000
28	55	61	48	26	31	42	85	34	72	31	65	29	500	35	130	66	17,4	6	M 6	25	0,5	4204-028101-000000
30	55	61	48	26	31	42	85	34	72	31	65	29	530	35	121	66	17,4	6	M 6	25	0,5	4204-030101-000000
32	60	66	48	26	31	42	101	37	83	32	74	30	760	47	151	81	17,4	8	M 6	25	0,6	4204-032101-000000
35	60	66	48	26	31	42	101	37	83	32	74	30	830	47	138	81	17,4	8	M 6	25	0,5	4204-035101-000000
38	65	71	48	26	31	42	104	36	87	32	79	30	900	47	127	75	17,4	8	M 6	25	0,6	4204-038101-000000
40	65	71	48	26	31	42	104	36	87	32	79	30	940	47	121	75	17,4	8	M 6	25	0,6	4204-040101-000000
42	75	81	59	30	35	51	121	42	101	37	91	34	1350	65	137	77	42,2	6	M 8	30	1,1	4204-042101-000000
45	75	81	59	30	35	51	121	42	101	37	91	34	1450	65	128	77	42,2	6	M 8	30	1,1	4204-045101-000000
48	80	86	59	30	35	51	144	46	116	39	102	36	2050	86	159	96	42,2	8	M 8	30	1,1	4204-048101-000000
50	80	86	59	30	35	51	144	46	116	39	102	36	2150	86	153	96	42,2	8	M 8	30	1,1	4204-050101-000000
55	85	91	59	30	35	51	146	46	120	39	106	36	2350	86	139	90	42,2	8	M 8	30	1,2	4204-055101-000000
60	90	96	59	30	35	51	149	45	124	39	111	36	2600	86	128	85	42,2	8	M 8	30	1,3	4204-060101-000000
65	95	101	59	30	35	51	152	45	129	39	116	36	2800	86	118	81	42,2	8	M 8	30	1,3	4204-065101-000000
70	110	119	70	40	45	60	182	58	151	51	135	47	4800	140	129	82	83,0	8	M 10	30	2,4	4204-070101-000000
75	115	124	70	40	45	60	185	58	156	51	140	47	5100	140	121	79	83,0	8	M 10	30	2,6	4204-075101-000000
80	120	129	70	40	45	60	189	58	160	50	145	47	5400	140	113	76	83,0	8	M 10	30	2,7	4204-080101-000000
85	125	134	70	40	45	60	213	62	176	53	156	48	7200	170	133	91	83,0	10	M 10	30	2,8	4204-085101-000000
90	130	139	70	40	45	60	216	62	180	53	161	48	7600	170	126	87	83,0	10	M 10	30	3,0	4204-090101-000000
95	135	144	70	40	45	60	219	61	184	53	166	48	8100	170	119	84	83,0	10	M 10	30	3,2	4204-095101-000000
100	145	155	80	45	52	68	233	67	196	58	177	53	10000	200	118	82	144,0	8	M 12	35	4,1	4204-100101-000000
110	155	165	80	45	52	68	240	67	205	58	186	53	11000	200	108	76	144,0	8	M 12	35	4,4	4204-110101-000000
120	165	175	80	45	52	68	271	72	228	61	204	55	15000	250	123	90	144,0	10	M 12	35	4,7	4204-120101-000000
130	180	188	80	45	52	68	304	76	254	64	226	57	19500	300	136	99	144,0	12	M 12	35	5,7	4204-130101-000000
140	190	199	90	50	58	76	320	83	267	70	238	62	24000	340	130	96	229,0	10	M 14	40	6,9	4204-140101-000000
150	200	209	90	50	58	76	355	89	292	73	257	65	31000	410	146	109	229,0	12	M 14	40	7,2	4204-150101-000000
160	210	219	90	50	58	76	360	88	300	73	266	64	33000	410	136	104	229,0	12	M 14	40	7,8	4204-160101-000000
170	225	234	90	50	58	76	396	93	328	76	290	67	40500	480	150	113	229,0	14	M 14	40	8,9	4204-170101-000000
180	235	244	90	50	58	76	402	92	336	76	299	66	43000	480	142	109	229,0	14	M 14	40	9,5	4204-180101-000000

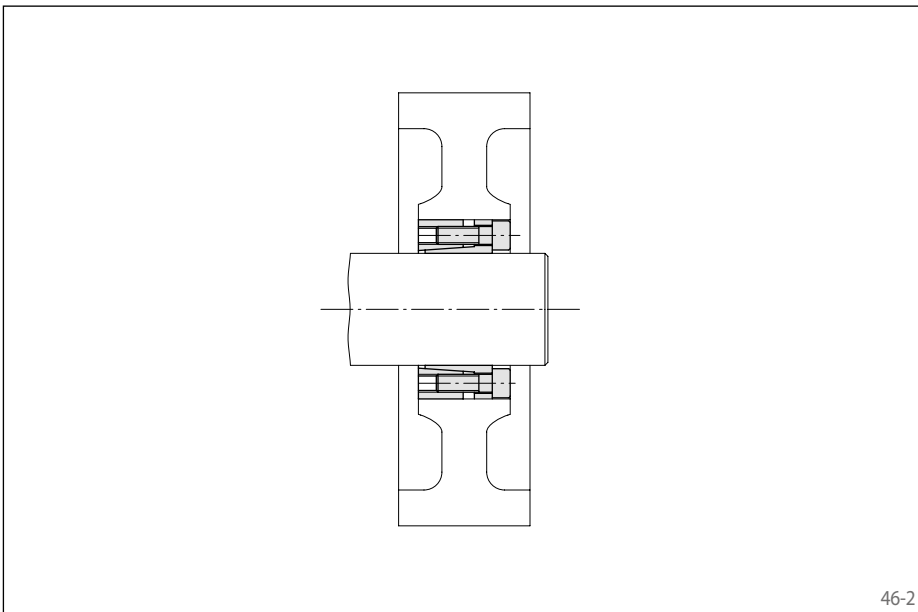
zentriert die Nabe zur Welle
kurze axiale Baubreite



46-1

Eigenschaften

- Zentriert die Nabe zur Welle
- Hohe übertragbare Drehmomente
- Kurze axiale Baubreite
- Übertragbares Drehmoment von 580 Nm bis 83 500 Nm
- Für Wellendurchmesser von 20 mm bis 200 mm



46-2

Anwendungsbeispiel

Spielfreie Befestigung einer Riemenscheibe auf der Antriebswelle mit einem Konus-Spannelement RLK 132. Das Konus-Spannelement zentriert gleichzeitig die Riemenscheibe zur Welle. Besonders in Anwendungen mit geringem Platzbedarf ermöglicht das kompakte Konus-Spannelement kostengünstige Lösungen.

Übertragbare Drehmomente und Axialkräfte

Den in der Tabelle auf der nächsten Seite angegebenen übertragbaren Drehmomenten bzw. Axialkräften liegen die folgenden Toleranzen, Oberflächen und Werkstoffe zugrunde. Bei Abweichung bitten wir um Rücksprache.

Toleranzen

- h8 für den Wellendurchmesser d
- H8 für die Nabenbohrung D

Oberflächen

Gemittelte Rautiefe an den Pressflächen von Welle und Nabenbohrung $R_z = 10 \dots 25 \mu\text{m}$.

Werkstoffe

Für die Welle und Nabe gilt:

- E-Modul $\geq 170 \text{ kN/mm}^2$

Einbau

Bitte fordern Sie unsere Einbau- und Betriebsanleitung für Konus-Spannelemente RLK 132 an.

Gleichzeitige Übertragung von Drehmoment und Axialkraft

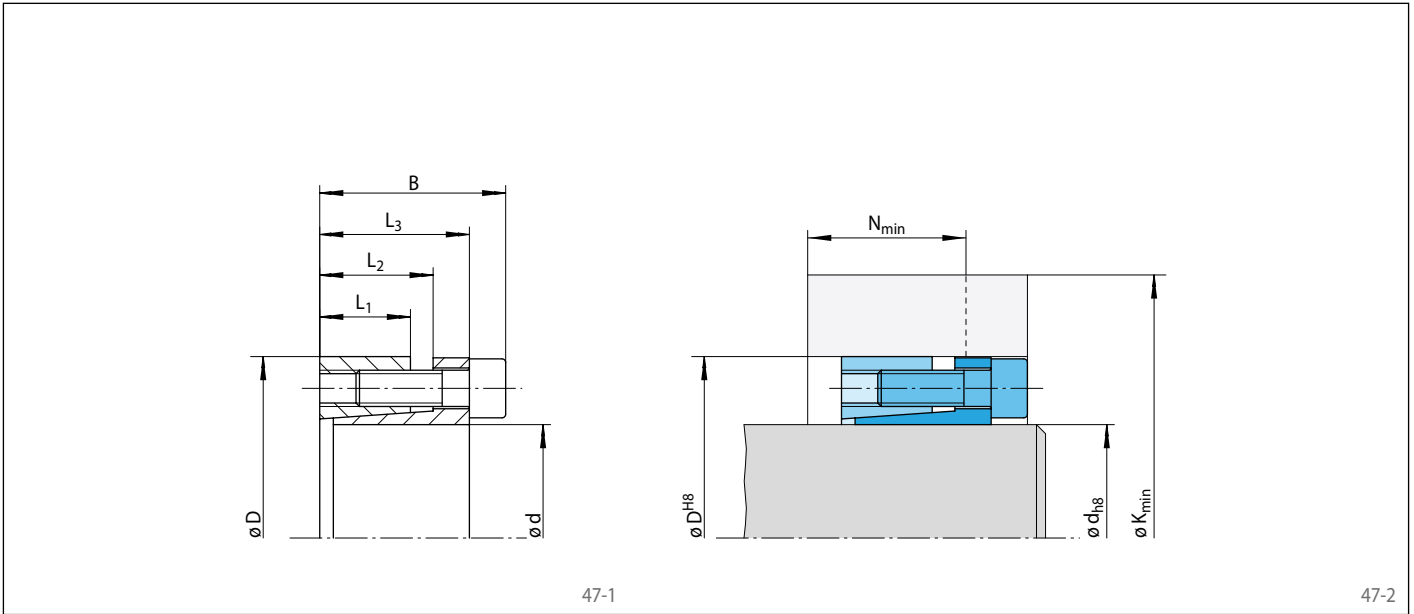
Die in den Tabellen angegebenen übertragbaren Drehmomente M gelten bei Axialkräften $F = 0 \text{ kN}$ und umgekehrt gelten die angegebenen Axialkräfte F bei Drehmomenten $M = 0 \text{ Nm}$. Sollen gleichzeitig Drehmoment und Axialkraft übertragen werden, so reduzieren sich das übertragbare Drehmoment und die übertragbare Axialkraft. Sehen Sie hierzu die Technischen Hinweise auf Seite 78 und 79.

Bestellbeispiel

Konus-Spannelement RLK 132 für Wellendurchmesser $d = 100 \text{ mm}$:

- RLK 132, Größe 100 x 145
Materialnummer 4204-100201-000000

zentriert die Nabe zur Welle
kurze axiale Baubreite



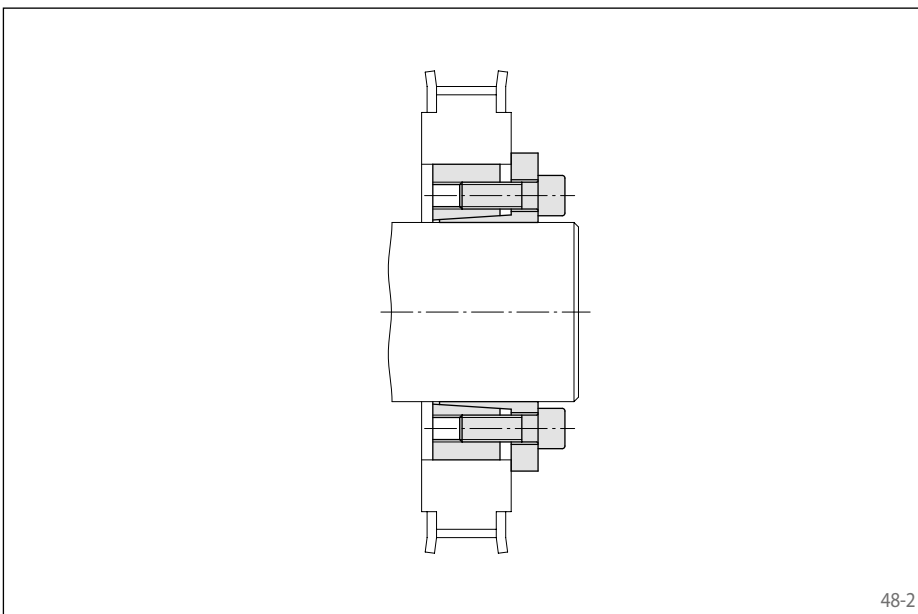
Abmessungen							Streckgrenze R_{e} des Nabenwerkstoffes [N/mm ²]										Technische Daten						Materialnummer
Größe		D	B	L ₁	L ₂	L ₃	200		320		500		Übertragbares Drehmoment bzw. Axialkraft		Flächenpressung an		Spannschrauben			Gewicht			
d	D						K _{min}	N _{min}	K _{min}	N _{min}	K _{min}	N _{min}	M	F	P _W	P _N	M _S	Anzahl	Größe			Länge	kg
mm	mm	mm	mm	mm	mm	mm	mm	mm	mm	mm	mm	Nm	kN	N/mm ²	N/mm ²	Nm		mm					
20	47	34	17	22	28	104	46	81	34	69	28	580	58	450	192	17,4	6	M 6	20	0,3	4204-020201-000000		
22	47	34	17	22	28	104	46	81	34	69	28	630	58	409	192	17,4	6	M 6	20	0,3	4204-022201-000000		
24	50	34	17	22	28	104	44	83	34	71	28	690	58	375	180	17,4	6	M 6	20	0,3	4204-024201-000000		
25	50	34	17	22	28	104	44	83	34	71	28	720	58	360	180	17,4	6	M 6	20	0,3	4204-025201-000000		
28	55	34	17	22	28	106	43	87	33	76	28	810	58	322	164	17,4	6	M 6	20	0,3	4204-028201-000000		
30	55	34	17	22	28	106	43	87	33	76	28	860	58	300	164	17,4	6	M 6	20	0,3	4204-030201-000000		
32	60	34	17	22	28	124	49	100	37	86	30	1250	77	375	200	17,4	8	M 6	20	0,4	4204-032201-000000		
35	60	34	17	22	28	124	49	100	37	86	30	1350	77	343	200	17,4	8	M 6	20	0,3	4204-035201-000000		
38	65	34	17	22	28	126	48	104	37	91	30	1450	77	316	185	17,4	8	M 6	20	0,4	4204-038201-000000		
40	65	34	17	22	28	126	48	104	37	91	30	1550	77	300	185	17,4	8	M 6	20	0,4	4204-040201-000000		
42	75	41	20	25	33	152	59	124	45	107	36	2350	110	358	200	34,0	8	M 8	25	0,6	4204-042201-000000		
45	75	41	20	25	33	152	59	124	45	107	36	2500	110	334	200	34,0	8	M 8	25	0,6	4204-045201-000000		
48	80	41	20	24	33	158	59	130	45	113	37	2900	120	334	200	36,0	8	M 8	25	0,7	4204-048201-000000		
50	80	41	20	24	33	158	59	130	45	113	37	3000	120	320	200	36,0	8	M 8	25	0,7	4204-050201-000000		
55	85	41	20	24	33	167	61	137	46	120	38	3600	130	310	200	39,0	8	M 8	25	0,7	4204-055201-000000		
60	90	41	20	24	33	173	62	144	47	126	38	4100	140	300	200	41,0	8	M 8	25	0,8	4204-060201-000000		
65	95	41	20	24	33	177	61	149	47	131	38	4600	140	287	196	42,2	8	M 8	25	0,8	4204-065201-000000		
70	110	50	24	29	40	210	74	175	57	154	46	7000	200	315	200	75,0	8	M 10	30	1,5	4204-070201-000000		
75	115	50	24	29	40	216	75	181	57	160	47	7800	210	307	200	78,0	8	M 10	30	1,6	4204-075201-000000		
80	120	50	24	29	40	224	76	188	58	166	47	8700	220	300	200	82,0	8	M 10	30	1,7	4204-080201-000000		
85	125	50	24	29	40	230	77	194	59	172	48	9600	230	295	200	68,0	10	M 10	30	1,8	4204-085201-000000		
90	130	50	24	29	40	237	78	201	60	178	48	10600	240	289	200	71,0	10	M 10	30	1,9	4204-090201-000000		
95	135	50	24	29	40	242	78	206	60	184	49	11500	240	285	200	73,0	10	M 10	30	2,0	4204-095201-000000		
100	145	56	26	31	44	261	84	222	65	197	52	14000	280	290	200	126,0	8	M 12	30	2,6	4204-100201-000000		
110	155	56	26	31	44	274	86	234	66	209	53	16500	300	282	200	135,0	8	M 12	30	2,8	4204-110201-000000		
120	165	56	26	31	44	286	87	246	67	221	54	19500	320	275	200	127,0	9	M 12	30	3,6	4204-120201-000000		
130	180	64	34	39	52	328	108	277	83	246	67	30000	460	277	200	136,0	12	M 12	30	4,4	4204-130201-000000		
140	190	68	34	39	54	341	110	290	84	258	68	34000	490	272	200	223,0	9	M 14	40	4,9	4204-140201-000000		
150	200	68	34	39	54	354	111	303	86	270	69	38500	510	267	200	211,0	10	M 14	40	5,2	4204-150201-000000		
160	210	68	34	39	54	367	113	315	87	283	71	43000	540	263	200	185,0	12	M 14	40	5,6	4204-160201-000000		
170	225	78	44	49	64	396	130	337	100	301	82	56500	670	237	179	229,0	12	M 14	40	6,9	4204-170201-000000		
180	235	78	44	49	64	402	128	346	100	310	82	60000	670	224	172	229,0	12	M 14	40	8,5	4204-180201-000000		
190	250	78	44	49	64	447	143	381	110	339	89	79000	830	264	200	228,0	15	M 14	40	9,0	4204-190201-000000		
200	260	78	44	49	64	454	141	389	109	349	89	83500	830	252	194	229,0	15	M 14	40	9,6	4204-200201-000000		

zentriert die Nabe zur Welle
kurze axiale Baubreite mit Plananschlag



Eigenschaften

- Zentriert die Nabe zur Welle
- Kurze axiale Baubreite
- Keine axiale Verschiebung der Nabe zur Welle beim Spannvorgang durch Plananschlag
- Übertragbares Drehmoment von 350 Nm bis 51 500 Nm
- Für Wellendurchmesser von 20 mm bis 200 mm



Anwendungsbeispiel

Spielfreie Befestigung eines Zahnriemenrads auf der Antriebswelle mit einem Konus-Spannelement RLK 133. Durch den Plananschlag wird das Zahnriemenrad beim Spannen axial nicht verschoben. Darüber hinaus zentriert das Konus-Spannelement das Zahnriemenrad auf der Welle. Besonders in Anwendungen mit geringem Platzbedarf ermöglicht das kompakte Konus-Spannelement kostengünstige Lösungen.

Übertragbare Drehmomente und Axialkräfte

Den in der Tabelle auf der nächsten Seite angegebenen übertragbaren Drehmomenten bzw. Axialkräften liegen die folgenden Toleranzen, Oberflächen und Werkstoffe zugrunde. Bei Abweichung bitten wir um Rücksprache.

Toleranzen

- h8 für den Wellendurchmesser d
- H8 für die Nabenbohrung D

Oberflächen

Gemittelte Rautiefe an den Pressflächen von Welle und Nabenbohrung $R_z = 10 \dots 25 \mu\text{m}$.

Werkstoffe

Für die Welle und Nabe gilt:

- E-Modul $\geq 170 \text{ kN/mm}^2$

Einbau

Bitte fordern Sie unsere Einbau- und Betriebsanleitung für Konus-Spannelemente RLK 133 an.

Gleichzeitige Übertragung von Drehmoment und Axialkraft

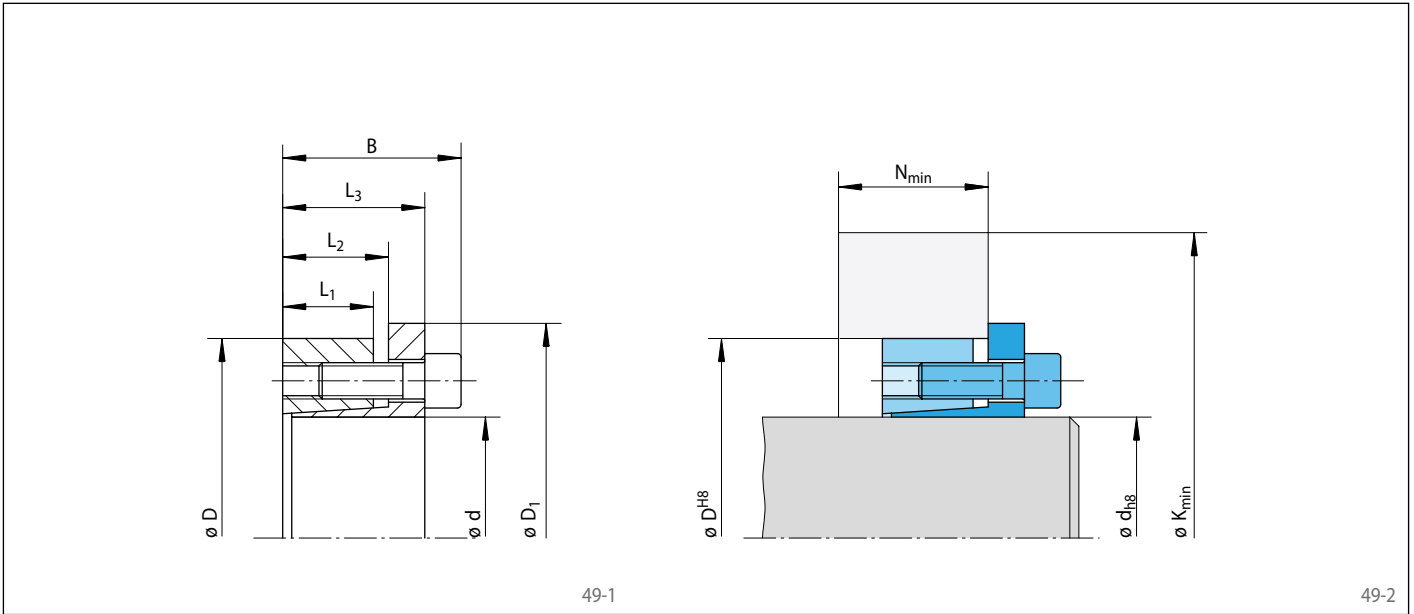
Die in den Tabellen angegebenen übertragbaren Drehmomente M gelten bei Axialkräften $F = 0 \text{ kN}$ und umgekehrt gelten die angegebenen Axialkräfte F bei Drehmomenten $M = 0 \text{ Nm}$. Sollen gleichzeitig Drehmoment und Axialkraft übertragen werden, so reduzieren sich das übertragbare Drehmoment und die übertragbare Axialkraft. Sehen Sie hierzu die Technischen Hinweise auf Seite 78 und 79.

Bestellbeispiel

Konus-Spannelement RLK 133 für Wellendurchmesser $d = 100 \text{ mm}$:

- RLK 133, Größe 100 x 145
Materialnummer 4204-100301-000000

zentriert die Nabe zur Welle
kurze axiale Baubreite mit Plananschlag



Abmessungen								Technische Daten														Materialnummer
Größe		Streckgrenze R_{e} des Nabenwerkstoffes [N/mm ²]						Übertragbares Drehmoment bzw. Axialkraft		Flächenpressung an		Spannschrauben				Gewicht						
d	D	200		320		500		M	F	Welle	Nabe	Anziehdrehmoment	Anzahl	Größe	Länge		kg					
mm	mm	D_1^*	B	L_1	L_2	L_3	K_{min}	N_{min}	K_{min}	N_{min}	K_{min}	N_{min}	Nm	kN	P_W	P_N	M_S		mm			
20	47	53	34	17	22	28	96	30	74	24	63	21	350	35	277	118	17,4	6	M 6	20	0,3	4204-020301-000000
22	47	53	34	17	22	28	96	30	74	24	63	21	390	35	252	118	17,4	6	M 6	20	0,3	4204-022301-000000
24	50	56	34	17	22	28	96	29	76	24	66	21	430	35	231	111	17,4	6	M 6	20	0,3	4204-024301-000000
25	50	56	34	17	22	28	96	29	76	24	66	21	440	35	222	111	17,4	6	M 6	20	0,3	4204-025301-000000
28	55	62	34	17	22	28	98	28	80	24	70	21	500	35	198	101	17,4	6	M 6	20	0,4	4204-028301-000000
30	55	62	34	17	22	28	98	28	80	24	70	21	530	35	185	101	17,4	6	M 6	20	0,4	4204-030301-000000
32	60	69	34	17	22	28	117	32	93	26	80	22	760	47	231	123	17,4	8	M 6	20	0,4	4204-032301-000000
35	60	69	34	17	22	28	117	32	93	26	80	22	830	47	211	123	17,4	8	M 6	20	0,4	4204-035301-000000
38	65	72	34	17	22	28	119	31	97	25	85	22	900	47	194	114	17,4	8	M 6	20	0,5	4204-038301-000000
40	65	72	34	17	22	28	119	31	97	25	85	22	940	47	185	114	17,4	8	M 6	20	0,4	4204-040301-000000
42	75	84	41	20	25	33	165	43	127	33	106	28	1800	86	273	153	42,2	8	M 8	25	0,8	4204-042301-000000
45	75	84	41	20	25	33	165	43	127	33	106	28	1950	86	255	153	42,2	8	M 8	25	0,7	4204-045301-000000
48	80	89	41	20	24	33	165	42	130	33	111	28	2050	86	239	143	42,2	8	M 8	25	0,8	4204-048301-000000
50	80	89	41	20	24	33	165	42	130	33	111	28	2150	86	229	143	42,2	8	M 8	25	0,8	4204-050301-000000
55	85	94	41	20	24	33	166	41	133	32	115	28	2350	86	208	135	42,2	8	M 8	25	0,8	4204-055301-000000
60	90	99	41	20	24	33	168	40	137	32	120	28	2600	86	191	128	42,2	8	M 8	25	0,9	4204-060301-000000
65	95	104	41	20	24	33	171	39	141	32	124	28	2800	86	176	121	42,2	8	M 8	25	0,9	4204-065301-000000
70	110	119	50	24	29	40	213	50	172	40	149	34	4800	140	215	137	83,0	8	M 10	30	1,7	4204-070301-000000
75	115	124	50	24	29	40	215	49	176	40	153	34	5100	140	201	131	83,0	8	M 10	30	1,8	4204-075301-000000
80	120	129	50	24	29	40	218	49	179	39	158	34	5400	140	188	126	83,0	8	M 10	30	1,9	4204-080301-000000
85	125	134	50	24	29	40	246	55	198	43	172	36	7200	170	221	151	83,0	10	M 10	30	2,0	4204-085301-000000
90	130	139	50	24	29	40	248	54	202	42	176	36	7600	170	209	145	83,0	10	M 10	30	2,1	4204-090301-000000
95	135	144	50	24	29	40	250	53	206	42	180	36	8100	170	198	140	83,0	10	M 10	30	2,2	4204-095301-000000
100	145	154	56	26	31	44	269	57	221	45	194	39	10000	200	204	141	144,0	8	M 12	30	2,8	4204-100301-000000
110	155	164	56	26	31	44	274	56	229	45	203	38	11000	200	186	132	144,0	8	M 12	30	3,0	4204-110301-000000
120	165	174	56	26	31	44	295	59	246	47	218	40	13500	220	191	139	144,0	9	M 12	30	3,4	4204-120301-000000
130	180	189	64	34	39	52	326	71	269	57	237	49	19500	300	180	130	144,0	12	M 12	30	5,1	4204-130301-000000
140	190	199	68	34	39	54	336	71	280	57	248	49	21500	310	172	127	229,0	9	M 14	40	5,3	4204-140301-000000
150	200	209	68	34	39	54	358	74	298	59	263	50	25500	340	178	134	229,0	10	M 14	40	5,6	4204-150301-000000
160	210	219	68	34	39	54	395	81	325	63	284	53	33000	410	200	153	229,0	12	M 14	40	6,0	4204-160301-000000
170	225	234	78	44	49	64	381	83	321	68	286	60	35000	410	146	110	229,0	12	M 14	40	8,2	4204-170301-000000
180	235	244	78	44	49	64	387	82	329	68	295	59	37000	410	138	106	229,0	12	M 14	40	8,6	4204-180301-000000
190	250	259	78	44	49	64	435	91	365	73	324	63	48500	510	163	124	229,0	15	M 14	40	10,0	4204-190301-000000
200	260	269	78	44	49	64	441	90	373	73	333	63	51500	510	155	119	229,0	15	M 14	40	10,4	4204-200301-000000

* maximaler Außendurchmesser

Konus-Spannelemente RLK 133 TC

Premium-Qualität für hohe Zentriergenauigkeit
mehrfach montierbar

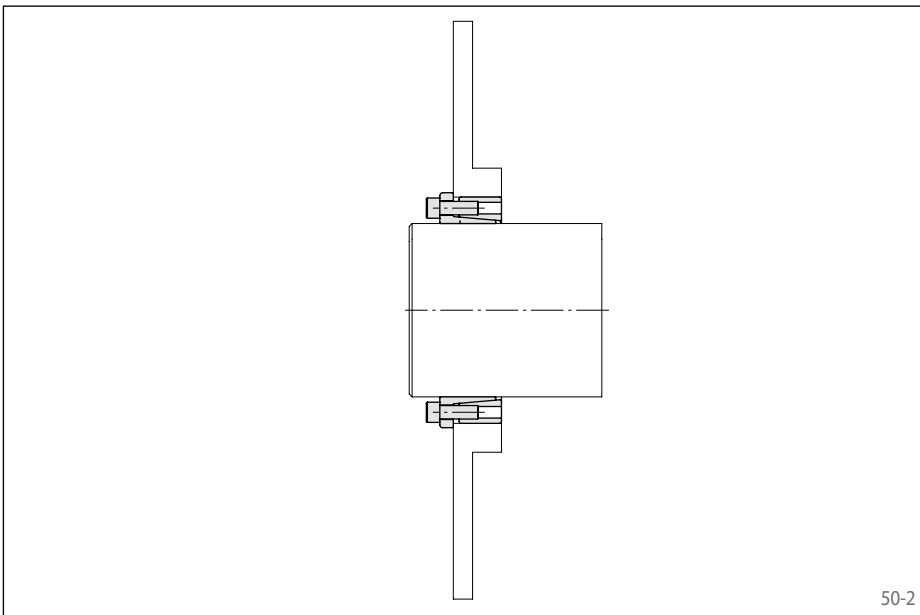
RINGSPANN®



50-1

Eigenschaften

- Zentriert die Nabe zur Welle. Doppelschlitz für hohe Zentriergenauigkeit.
- Mehrfach montierbar
- Höchste übertragbare Drehmomente
- Kurze axiale Baubreite
- Keine axiale Verschiebung der Nabe zur Welle beim Spannvorgang durch Plananschlag
- Höchste Bearbeitungsqualität
- Übertragbares Drehmoment von 19 500 Nm bis 567 500 Nm
- Für Wellendurchmesser von 130 mm bis 520 mm



50-2

Anwendungsbeispiel

Spielfreie Befestigung einer Bremscheibe auf der Antriebswelle mit einem Konus-Spannelement RLK 133 TC. Durch den Plananschlag wird die Bremscheibe beim Spannen axial nicht verschoben. Darüber hinaus zentriert das Konus-Spannelement die Bremscheibe auf der Welle. Besonders in Anwendungen mit geringem Platzbedarf ermöglicht das kompakte Konus-Spannelement kostengünstige Lösungen.

Übertragbare Drehmomente und Axialkräfte

Den in der Tabelle auf der nächsten Seite angegebenen übertragbaren Drehmomenten bzw. Axialkräften liegen die folgenden Toleranzen, Oberflächen und Werkstoffe zugrunde. Bei Abweichung bitten wir um Rücksprache.

Toleranzen

- h8 für den Wellendurchmesser d
- H8 für die Nabenbohrung D

Oberflächen

Gemittelte Rautiefe an den Pressflächen von Welle und Nabenbohrung $R_z = 10 \dots 25 \mu\text{m}$.

Werkstoffe

Für die Welle und Nabe gilt:

- E-Modul $\geq 170 \text{ kN/mm}^2$

Einbau

Bitte fordern Sie unsere Einbau- und Betriebsanleitung für Konus-Spannelemente RLK 133 TC an.

Gleichzeitige Übertragung von Drehmoment und Axialkraft

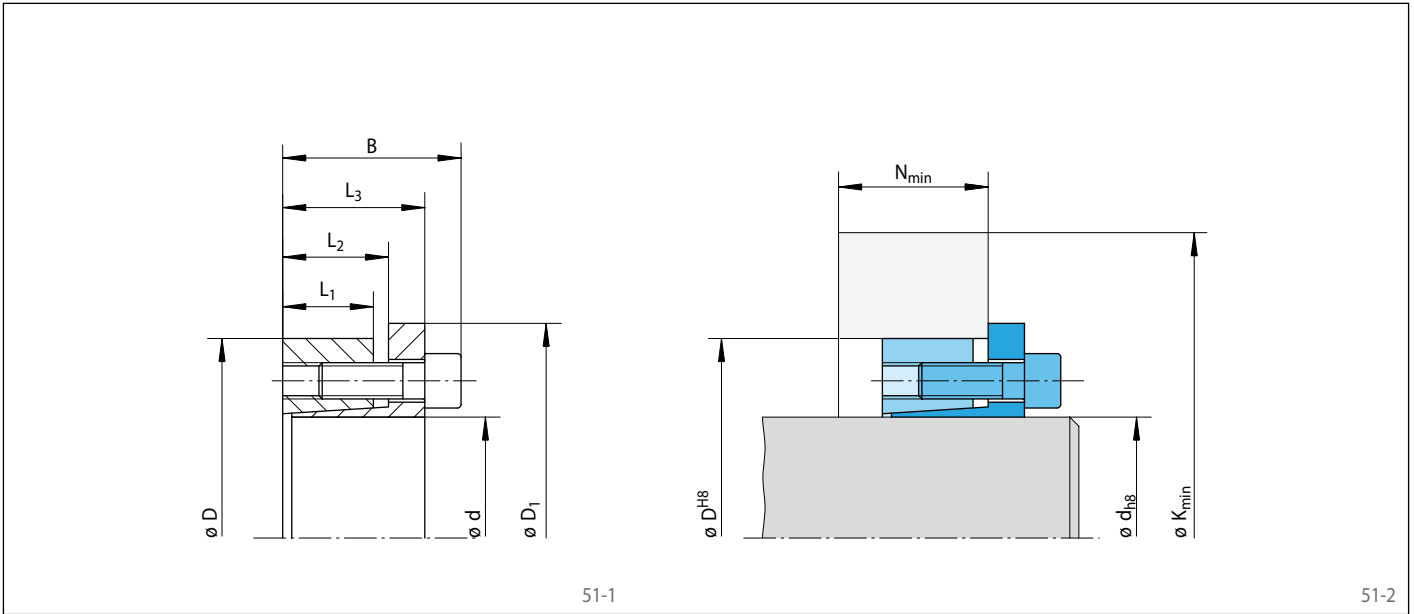
Die in den Tabellen angegebenen übertragbaren Drehmomente M gelten bei Axialkräften $F = 0 \text{ kN}$ und umgekehrt gelten die angegebenen Axialkräfte F bei Drehmomenten $M = 0 \text{ Nm}$. Sollen gleichzeitig Drehmoment und Axialkraft übertragen werden, so reduzieren sich das übertragbare Drehmoment und die übertragbare Axialkraft. Sehen Sie hierzu die Technischen Hinweise auf Seite 78 und 79.

Bestellbeispiel

Konus-Spannelement RLK 133 TC für Wellendurchmesser $d = 130 \text{ mm}$:

- RLK 133 TC, Größe 130 x 180
Materialnummer 4204-130301-TC0000

Premium-Qualität für hohe Zentriergenauigkeit
mehrfach montierbar



51-1

51-2

Abmessungen										Technische Daten										Materialnummer		
Größe		Streckgrenze R_e des Nabenwerkstoffes [N/mm ²]						Übertragbares Drehmoment bzw. Axialkraft		Flächenpressung an Welle Nabe		Spannschrauben			Länge	Gewicht						
d mm	D mm	200		320		500		M Nm	F kN	P_W N/mm ²	P_N N/mm ²	Anziehdrehmoment M_S Nm	Anzahl	Größe								
		D_1 mm	B mm	L_1 mm	L_2 mm	L_3 mm	K_{min} mm	N_{min} mm	K_{min} mm	N_{min} mm	K_{min} mm	N_{min} mm				mm	kg					
130	180	189	64	34	40	52	326	71	269	57	237	49	19500	300	180	130	144	12	M 12	30	5,1	4204-130301-TC0000
140	190	199	68	34	40	54	336	71	280	57	248	49	21500	310	172	127	229	9	M 14	40	5,3	4204-140301-TC0000
150	200	209	68	34	40	54	358	74	298	59	263	50	25500	340	178	134	229	10	M 14	40	5,6	4204-150301-TC0000
160	210	219	68	34	40	54	379	77	315	61	278	51	30000	380	184	140	229	11	M 14	40	6,0	4204-160301-TC0000
170	225	234	78	44	50	64	381	83	321	68	286	60	35000	410	146	110	229	12	M 14	40	8,2	4204-170301-TC0000
180	235	244	78	44	50	64	387	82	329	68	295	59	37000	410	138	106	229	12	M 14	40	8,6	4204-180301-TC0000
190	250	259	78	44	50	64	435	91	365	73	324	63	48500	510	163	124	229	15	M 14	40	10,0	4204-190301-TC0000
200	260	269	78	44	50	64	441	90	373	73	333	63	51500	510	155	119	229	15	M 14	40	10,4	4204-200301-TC0000
220	285	294	88	50	56	72	463	95	396	78	356	68	61500	560	136	105	354	12	M 16	40	13,9	4204-220301-TC0000
240	305	314	88	50	56	72	520	104	440	84	392	72	84000	700	155	122	354	15	M 16	40	14,8	4204-240301-TC0000
260	325	334	88	50	56	72	575	113	482	90	427	76	109500	840	172	138	354	18	M 16	40	16,1	4204-260301-TC0000
280	355	364	102	60	66	84	592	120	503	97	451	84	127500	910	144	114	492	16	M 18	50	23,6	4204-280301-TC0000
300	375	384	102	60	66	84	635	125	538	101	481	87	154000	1050	152	121	492	18	M 18	50	25,7	4204-300301-TC0000
320	405	414	121	74	81	101	692	146	582	119	519	103	210500	1300	148	117	692	18	M 20	50	36,1	4204-320301-TC0000
340	425	434	121	74	81	101	753	156	628	125	556	107	261000	1550	162	130	692	21	M 20	50	38,3	4204-340301-TC0000
360	455	464	138	86	94	116	769	165	648	135	578	117	294500	1650	141	111	945	18	M 22	60	52,5	4204-360301-TC0000
380	475	484	138	86	94	116	835	176	697	142	617	122	363000	1900	155	124	945	21	M 22	60	55,0	4204-380301-TC0000
400	495	504	138	86	94	116	846	174	713	141	636	122	382000	1900	148	119	945	21	M 22	60	60,3	4204-400301-TC0000
420	515	524	138	86	94	116	876	176	740	143	661	123	420000	2000	147	120	945	22	M 22	60	62,9	4204-420301-TC0000
440	535	544	138	86	94	116	888	174	757	142	679	122	440000	2000	141	116	945	22	M 22	60	65,6	4204-440301-TC0000
460	555	564	138	86	94	116	902	173	774	141	698	122	460000	2000	135	112	945	22	M 22	60	68,3	4204-460301-TC0000
480	575	584	138	86	94	116	947	179	810	145	729	125	523500	2200	141	118	945	24	M 22	60	71,0	4204-480301-TC0000
500	595	604	138	86	94	116	960	177	828	145	748	125	545500	2200	135	114	945	24	M 22	60	73,7	4204-500301-TC0000
520	615	624	138	86	94	116	975	176	845	144	766	124	567500	2200	130	110	945	24	M 22	60	75,9	4204-520301-TC0000

Konus-Spannelemente RLK 136 TC

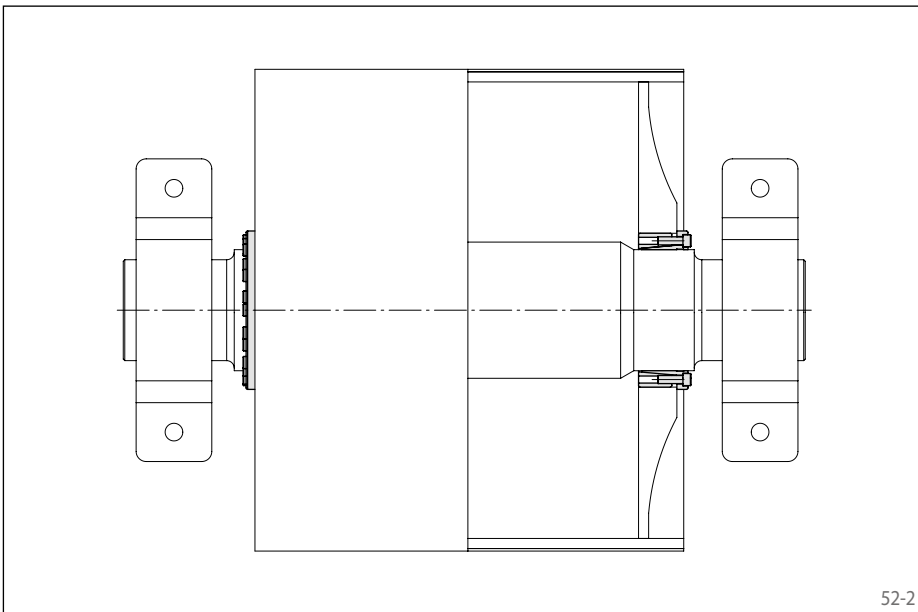
Premium-Qualität für hohe Zentriergenauigkeit
mehrfach montierbar



52-1

Eigenschaften

- Zentriert die Nabe zur Welle. Doppelschlitz für hohe Zentriergenauigkeit.
- Mehrfach montierbar
- Höchste übertragbare Drehmomente
- Kurze axiale Baubreite
- Keine axiale Verschiebung der Nabe zur Welle beim Spannvorgang durch Plananschlag
- Höchste Bearbeitungsqualität
- Übertragbares Drehmoment von 6 700 Nm bis 994 500 Nm
- Für Wellendurchmesser von 70 mm bis 600 mm



52-2

Anwendungsbeispiel

Spielfreie Befestigung einer Bandtrommel auf der Antriebswelle eines Förderbandes mit einem Konus-Spannelement RLK 136 TC. Das Konus-Spannelement zentriert die Bandtrommel auf der Antriebswelle. Da beim Spannvorgang keine axiale Verschiebung auftritt, bleibt die axiale Lage der Bandtrommel zu der Antriebswelle bestehen.

Übertragbare Drehmomente und Axialkräfte

Den in der Tabelle auf der nächsten Seite angegebenen übertragbaren Drehmomenten bzw. Axialkräften liegen die folgenden Toleranzen, Oberflächen und Werkstoffe zugrunde. Bei Abweichung bitten wir um Rücksprache.

Toleranzen

- h8 für den Wellendurchmesser d
- H8 für die Nabenbohrung D

Oberflächen

Gemittelte Rautiefe an den Pressflächen von Welle und Nabenbohrung $R_z = 10 \dots 25 \mu\text{m}$.

Werkstoffe

Für die Welle und Nabe gilt:

- E-Modul $\geq 170 \text{ kN/mm}^2$

Einbau

Bitte fordern Sie unsere Einbau- und Betriebsanleitung für Konus-Spannelemente RLK 136 TC an.

Gleichzeitige Übertragung von Drehmoment und Axialkraft

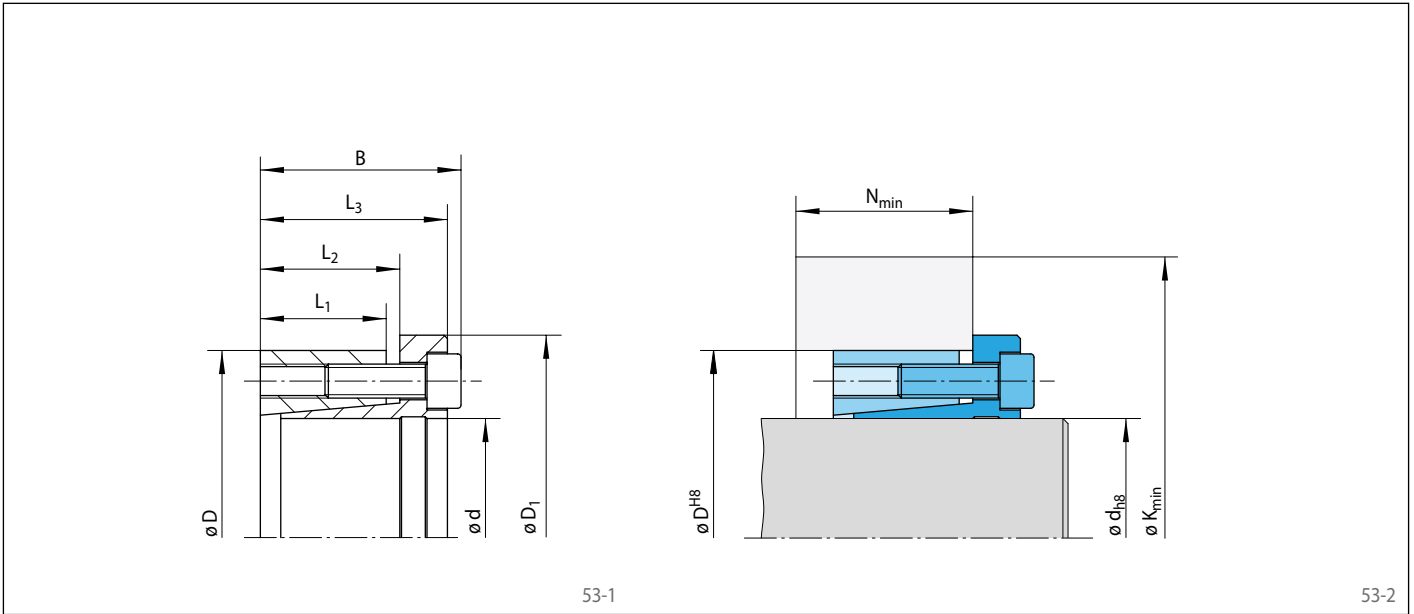
Die in den Tabellen angegebenen übertragbaren Drehmomente M gelten bei Axialkräften $F = 0 \text{ kN}$ und umgekehrt gelten die angegebenen Axialkräfte F bei Drehmomenten $M = 0 \text{ Nm}$. Sollen gleichzeitig Drehmoment und Axialkraft übertragen werden, so reduzieren sich das übertragbare Drehmoment und die übertragbare Axialkraft. Sehen Sie hierzu die Technischen Hinweise auf Seite 78 und 79.

Bestellbeispiel

Konus-Spannelement RLK 136 TC für Wellendurchmesser $d = 100 \text{ mm}$:

- RLK 136 TC, Größe 100 x 150
Materialnummer 4204-100601-TC0000

Premium-Qualität für hohe Zentriergenauigkeit
mehrfach montierbar



53-1

53-2

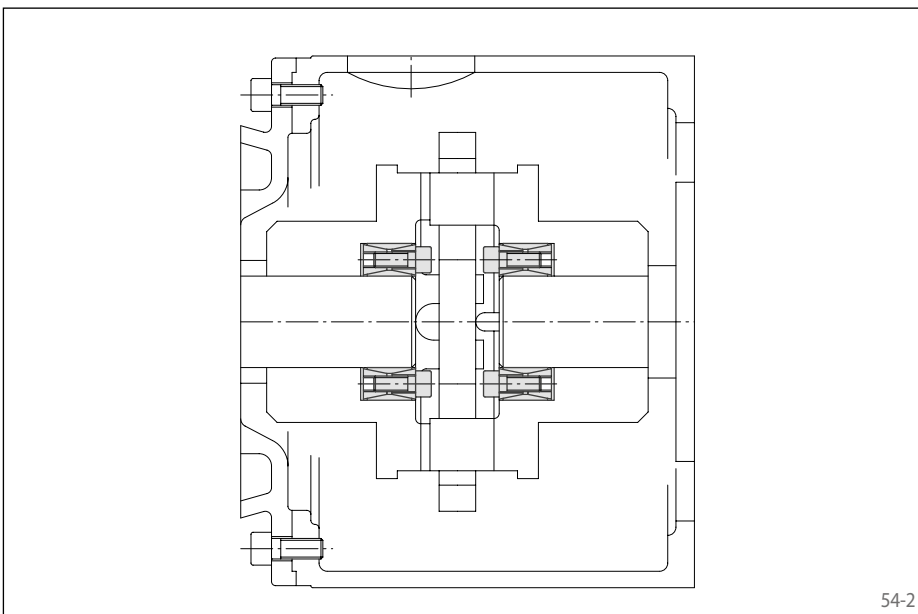
Abmessungen													Technische Daten										Materialnummer
Größe		Streckgrenze R_{e} des Nabenwerkstoffes [N/mm ²]							Übertragbares Drehmoment bzw. Axialkraft		Flächenpressung an Welle Nabe		Spannschrauben			Länge	Gewicht						
d	D	200		320		500			M	F	P_W	P_N	M_S	Anzahl	Größe			mm	kg				
mm	mm	D_1	B	L_1	L_2	L_3	K_{min}	N_{min}	K_{min}	N_{min}	K_{min}	N_{min}	Nm	kN	N/mm ²	N/mm ²	Nm		mm				
70	110	119	61	37	43	57	230	67	177	54	150	47	6700	190	198	126	83	12	M 10	30	2,5	4204-070601-TC0000	
75	115	124	61	37	43	57	231	66	180	54	154	47	7200	190	185	121	83	12	M 10	30	2,6	4204-075601-TC0000	
90	130	139	61	37	43	57	257	69	203	56	174	48	10100	220	179	124	83	14	M 10	30	3,0	4204-090601-TC0000	
100	150	159	68,5	40	46	64	320	83	248	65	209	55	16500	330	219	146	144	14	M 12	40	4,7	4204-100601-TC0000	
110	160	169	68,5	40	46	64	321	81	254	64	218	55	18000	330	200	137	144	14	M 12	40	5,1	4204-110601-TC0000	
120	170	179	68,5	40	46	64	350	85	276	67	235	57	22500	380	209	148	144	16	M 12	40	5,4	4204-120601-TC0000	
130	185	194	81,5	48	55	75	405	103	312	80	262	68	33500	520	220	155	229	16	M 14	40	7,5	4204-130601-TC0000	
140	195	204	81,5	48	55	75	406	101	318	79	271	67	36000	520	204	147	229	16	M 14	40	8,8	4204-140601-TC0000	
150	205	214	81,5	48	55	75	438	107	342	83	289	69	43500	580	215	157	229	18	M 14	40	8,6	4204-150601-TC0000	
160	215	224	81,5	48	55	75	439	104	348	82	298	69	46500	580	201	150	229	18	M 14	40	8,9	4204-160601-TC0000	
170	230	239	99	64	71	93	492	130	380	102	320	87	67500	800	194	144	354	18	M 16	50	12,7	4204-170601-TC0000	
180	240	249	99	64	71	93	493	128	386	101	329	87	71500	800	184	138	354	18	M 16	50	13,3	4204-180601-TC0000	
190	250	259	99	64	71	93	528	134	411	105	348	89	84000	880	193	147	354	20	M 16	50	13,9	4204-190601-TC0000	
200	260	269	99	64	71	93	529	132	417	104	357	89	88500	880	184	141	354	20	M 16	50	14,6	4204-200601-TC0000	
220	285	294	102	66	74	96	532	128	432	103	377	89	97000	880	162	125	354	20	M 16	50	17,8	4204-220601-TC0000	
240	305	314	102	66	74	96	595	139	478	110	413	93	127000	1050	178	140	354	24	M 16	50	19,2	4204-240601-TC0000	
260	325	334	102	66	74	96	628	142	508	112	440	95	149500	1150	178	143	354	26	M 16	50	19,5	4204-260601-TC0000	
280	355	364	120	77	87	112	656	153	535	122	468	106	181000	1300	159	126	492	24	M 18	60	19,7	4204-280601-TC0000	
300	375	384	120	77	87	112	692	157	566	125	496	108	210000	1400	161	129	492	26	M 18	60	30,6	4204-300601-TC0000	
320	405	414	130	84	94	122	749	170	613	136	536	117	265500	1650	164	130	692	24	M 20	60	42,7	4204-320601-TC0000	
340	425	434	130	84	94	122	819	183	664	144	576	122	329000	1950	180	144	692	28	M 20	60	44,9	4204-340601-TC0000	
360	445	454	141	91	101	133	841	190	684	151	595	129	373000	2050	168	136	692	30	M 20	60	52,4	4204-360601-TC0000	
380	465	474	141	91	101	133	877	194	715	154	623	131	420000	2200	170	139	692	32	M 20	60	54,0	4204-380601-TC0000	
400	485	494	141	90	101	133	915	198	748	156	652	132	469500	2350	174	143	692	34	M 20	60	56,2	4204-400601-TC0000	
420	505	514	141	90	101	133	924	195	763	155	670	132	493000	2350	165	138	692	34	M 20	60	59,2	4204-420601-TC0000	
440	525	534	155	103	115	147	931	205	773	165	682	143	547000	2500	146	122	692	36	M 20	60	70,6	4204-440601-TC0000	
460	545	554	155	103	115	147	966	208	803	168	709	144	603500	2600	147	125	692	38	M 20	60	71,2	4204-460601-TC0000	
480	565	574	155	103	115	147	977	206	819	167	728	144	630000	2600	141	120	692	38	M 20	60	75,1	4204-480601-TC0000	
500	585	594	160	107	120	152	1003	212	843	172	750	149	691000	2800	137	118	692	40	M 20	60	79,9	4204-500601-TC0000	
520	605	614	160	107	120	152	1015	210	859	171	769	148	718500	2800	132	114	692	40	M 20	60	80,5	4204-520601-TC0000	
540	625	634	160	107	120	152	1049	213	889	173	795	150	783500	2900	134	116	692	42	M 20	60	82,8	4204-540601-TC0000	
560	645	654	160	107	120	152	1082	216	918	176	822	152	851000	3000	135	117	692	44	M 20	60	85,7	4204-560601-TC0000	
580	665	674	160	107	120	152	1115	220	947	178	848	153	921500	3200	136	119	692	46	M 20	60	89,0	4204-580601-TC0000	
600	685	694	160	107	120	152	1147	223	976	180	874	155	994500	3300	137	120	692	48	M 20	60	91,3	4204-600601-TC0000	

leicht lösbar
kompakte Bauform



Eigenschaften

- Leicht lösbar
- Kompakte Bauform
- Keine axiale Verschiebung der Nabe zur Welle beim Spannvorgang
- Erweiterter Toleranzbereich für Welle und Nabe
- Übertragbares Drehmoment von 300 Nm bis 428 500 Nm
- Für Wellendurchmesser von 20 mm bis 400 mm



Anwendungsbeispiel

Spielfreie Befestigung der beiden Naben einer RINGSPANN Ausgleichkupplung L42 mit Konus-Spannelementen RLK 200. Die Wellenausgleichkupplung sitzt in der Laterne eines Getriebemotors an einem Rollgangantrieb.

Übertragbare Drehmomente und Axialkräfte

Den in der Tabelle auf der nächsten Seite angegebenen übertragbaren Drehmomenten bzw. Axialkräften liegen die folgenden Toleranzen, Oberflächen und Werkstoffe zugrunde. Bei Abweichung bitten wir um Rücksprache.

Toleranzen

- h9 für den Wellendurchmesser d
- H9 für die Nabenbohrung D

Oberflächen

Gemittelte Rautiefe an den Pressflächen von Welle und Nabenbohrung $R_z = 10 \dots 25 \mu\text{m}$.

Werkstoffe

Für die Welle und Nabe gilt:

- E-Modul $\geq 170 \text{ kN/mm}^2$

Einbau

Bitte fordern Sie unsere Einbau- und Betriebsanleitung für Konus-Spannelemente RLK 200 an.

Gleichzeitige Übertragung von Drehmoment und Axialkraft

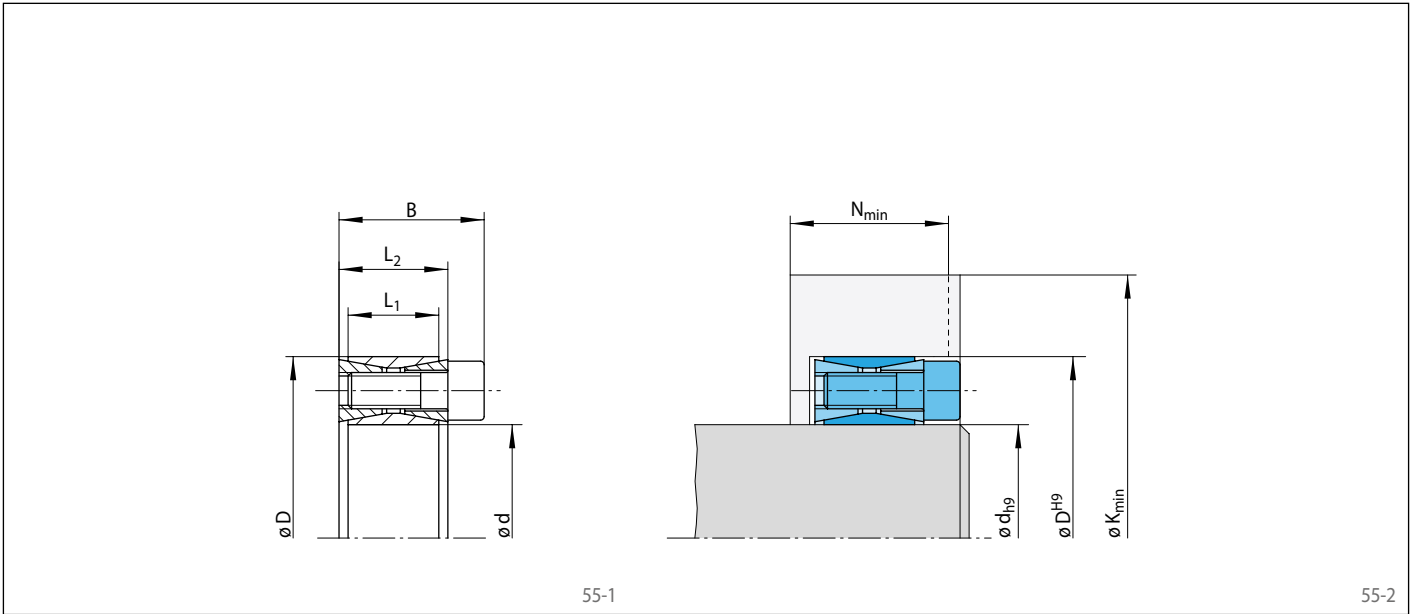
Die in den Tabellen angegebenen übertragbaren Drehmomente M gelten bei Axialkräften $F = 0 \text{ kN}$ und umgekehrt gelten die angegebenen Axialkräfte F bei Drehmomenten $M = 0 \text{ Nm}$. Sollen gleichzeitig Drehmoment und Axialkraft übertragen werden, so reduzieren sich das übertragbare Drehmoment und die übertragbare Axialkraft. Sehen Sie hierzu die Technischen Hinweise auf Seite 78 und 79.

Bestellbeispiel

Konus-Spannelement RLK 200 für Wellendurchmesser $d = 100 \text{ mm}$:

- RLK 200, Größe 100 x 145
Materialnummer 4201-100001-000000

leicht lösbar
kompakte Bauform



55-1

55-2

Abmessungen						Technische Daten											Materialnummer			
Größe		Streckgrenze R_e des Nabenwerkstoffes [N/mm ²]				Übertragbares Drehmoment bzw. Axialkraft		Flächenpressung an		Spannschrauben			Gewicht							
d mm	D mm	B mm	L ₁ mm	L ₂ mm	200		320		500		Welle	Nabe		Anziehdrehmoment	Anzahl	Größe		Länge	kg	
					K_{min} mm	N_{min} mm	K_{min} mm	N_{min} mm	K_{min} mm	N_{min} mm	M Nm	F kN	P_w N/mm ²	P_N N/mm ²	M_s Nm			mm		
20	47	26	17	20	76	32	65	26	59	23	300	30	236	101	17,4	8	M 6	18	0,2	4201-020001-000000
22	47	26	17	20	76	32	65	26	59	23	330	30	214	101	17,4	8	M 6	18	0,2	4201-022001-000000
24	50	26	17	20	78	31	68	26	62	23	360	30	196	95	17,4	8	M 6	18	0,3	4201-024001-000000
25	50	26	17	20	78	31	68	26	62	23	380	30	189	95	17,4	8	M 6	18	0,3	4201-025001-000000
28	55	26	17	20	95	37	80	30	72	26	630	45	252	129	17,4	12	M 6	18	0,3	4201-028001-000000
30	55	26	17	20	95	37	80	30	72	26	680	45	236	129	17,4	12	M 6	18	0,3	4201-030001-000000
32	60	26	17	20	98	36	84	29	76	25	720	45	221	118	17,4	12	M 6	18	0,3	4201-032001-000000
35	60	26	17	20	98	36	84	29	76	25	790	45	202	118	17,4	12	M 6	18	0,3	4201-035001-000000
38	65	26	17	20	110	40	94	32	84	27	1050	57	233	136	17,4	15	M 6	18	0,4	4201-038001-000000
40	65	26	17	20	110	40	94	32	84	27	1150	57	221	136	17,4	15	M 6	18	0,4	4201-040001-000000
42	75	32	20	24	132	49	111	38	99	32	1750	83	261	146	42,2	12	M 8	22	0,6	4201-042001-000000
45	75	32	20	24	132	49	111	38	99	32	1850	83	244	146	42,2	12	M 8	22	0,5	4201-045001-000000
48	80	32	20	24	135	48	116	38	104	32	2000	83	229	137	42,2	12	M 8	22	0,6	4201-048001-000000
50	80	32	20	24	135	48	116	38	104	32	2050	83	219	137	42,2	12	M 8	22	0,6	4201-050001-000000
55	85	32	20	24	151	53	128	42	114	35	2800	100	249	162	42,2	15	M 8	22	0,6	4201-055001-000000
60	90	32	20	24	154	52	132	41	118	34	3100	100	229	153	42,2	15	M 8	22	0,7	4201-060001-000000
65	95	32	20	24	157	51	136	41	123	34	3400	100	211	145	42,2	15	M 8	22	0,8	4201-065001-000000
70	110	38	24	28	194	66	165	52	147	43	5800	160	261	166	83	15	M 10	25	1,3	4201-070001-000000
75	115	38	24	28	197	65	169	51	151	42	6200	160	243	159	83	15	M 10	25	1,2	4201-075001-000000
80	120	38	24	28	200	64	173	51	156	42	6600	160	228	152	83	15	M 10	25	1,4	4201-080001-000000
85	125	38	24	28	204	64	177	50	161	42	7000	160	215	146	83	15	M 10	25	1,4	4201-085001-000000
90	130	38	24	28	208	63	182	50	165	42	7400	160	203	141	83	15	M 10	25	1,5	4201-090001-000000
95	135	38	24	28	225	69	195	54	176	45	9400	200	230	162	83	18	M 10	25	1,6	4201-095001-000000
100	145	44	26	32	245	76	212	60	191	49	12100	240	247	171	144	15	M 12	30	2,2	4201-100001-000000
110	155	44	26	32	252	75	220	59	200	49	13500	240	225	160	144	15	M 12	30	2,3	4201-110001-000000
120	165	44	26	32	265	76	233	60	212	50	15500	260	220	160	144	16	M 12	30	2,4	4201-120001-000000
130	180	50	34	38	288	88	252	70	229	59	21000	320	194	140	144	20	M 12	35	3,5	4201-130001-000000
140	190	50	34	38	304	91	266	72	242	60	25000	350	198	146	144	22	M 12	35	3,8	4201-140001-000000
150	200	50	34	38	321	95	281	75	256	62	29000	390	202	152	144	24	M 12	35	4,0	4201-150001-000000
160	210	50	34	38	337	98	295	77	269	64	33500	420	205	156	144	26	M 12	35	4,4	4201-160001-000000
170	225	58	38	44	360	106	316	84	287	69	41500	490	200	151	229	22	M 14	40	5,7	4201-170001-000000
180	235	58	38	44	378	110	331	86	301	71	47500	530	206	158	229	24	M 14	40	6,0	4201-180001-000000
190	250	66	46	52	400	121	350	96	318	80	59000	620	188	143	229	28	M 14	45	8,0	4201-190001-000000
200	260	66	46	52	417	125	365	99	332	82	66500	660	192	147	229	30	M 14	45	8,2	4201-200001-000000
220	285	72	50	56	457	136	400	108	364	90	87500	800	192	149	354	26	M 16	50	11,0	4201-220001-000000
240	305	72	50	56	494	145	432	114	393	94	110000	920	203	160	354	30	M 16	50	12,2	4201-240001-000000
260	325	72	50	56	530	153	463	119	421	98	135000	1050	213	170	354	34	M 16	50	13,2	4201-260001-000000
280	355	84	60	66	566	166	497	131	452	109	167000	1200	189	149	492	32	M 18	60	19,2	4201-280001-000000
300	375	84	60	66	604	175	529	137	481	113	201500	1350	198	159	492	36	M 18	60	20,5	4201-300001-000000
320	405	98	72	78	663	201	577	158	523	131	275500	1700	199	157	692	36	M 20	70	29,6	4201-320001-000000
340	425	98	72	78	678	199	595	157	542	131	293000	1700	187	150	692	36	M 20	70	31,1	4201-340001-000000
360	455	112	84	90	739	226	644	179	584	149	385500	2150	188	149	945	36	M 22	80	42,2	4201-360001-000000
380	475	112	84	90	754	224	661	177	603	148	407000	2150	179	143	945	36	M 22	80	44,0	4201-380001-000000
400	495	112	84	90	769	221	679	176	621	147	428500	2150	170	137	945	36	M 22	80	46,0	4201-400001-000000

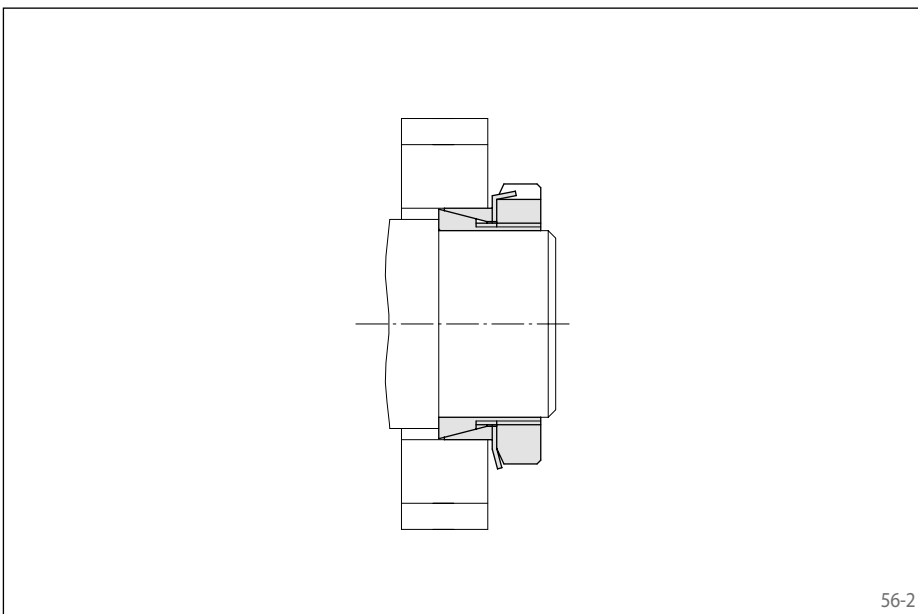
Größere Elemente auf Anfrage

zentriert die Nabe zur Welle
schnelle Montage, leicht lösbar



Eigenschaften

- Zentriert die Nabe zur Welle
- Radial flache Bauhöhe, dadurch für kleine Naben-Außendurchmesser geeignet
- Schnelle Montage durch zentrale Nutmutter
- Leicht lösbar
- Übertragbares Drehmoment von 38 Nm bis 1 050 Nm
- Für Wellendurchmesser von 15 mm bis 70 mm



Anwendungsbeispiel

Spielfreie Befestigung eines Antriebsrads auf der Welle mit einem Konus-Spannelement RLK 250. Durch die zentrale Nutmutter wird beim Spannen ein gleichmäßiges Verschieben des Konusrings und somit eine für geringe Anforderungen ausreichende Zentrierung erreicht. Die zentrale Nutmutter und der selbstlösende Konus gewährleisten eine schnelle Demontage. Somit kann unter kürzester Stillstandszeit ein verschlissenes Antriebsrad ersetzt werden.

Übertragbare Drehmomente und Axialkräfte

Den in der Tabelle auf der nächsten Seite angegebenen übertragbaren Drehmomenten bzw. Axialkräften liegen die folgenden Toleranzen, Oberflächen und Werkstoffe zugrunde. Bei Abweichung bitten wir um Rücksprache.

Toleranzen

- h8 für den Wellendurchmesser d
- H8 für die Nabenbohrung D

Oberflächen

Gemittelte Rautiefe an den Pressflächen von Welle und Nabenbohrung $R_z = 10 \dots 25 \mu\text{m}$.

Werkstoffe

Für die Welle und Nabe gilt:

- E-Modul $\geq 170 \text{ kN/mm}^2$

Einbau

Bitte fordern Sie unsere Einbau- und Betriebsanleitung für Konus-Spannelemente RLK 250 an.

Gleichzeitige Übertragung von Drehmoment und Axialkraft

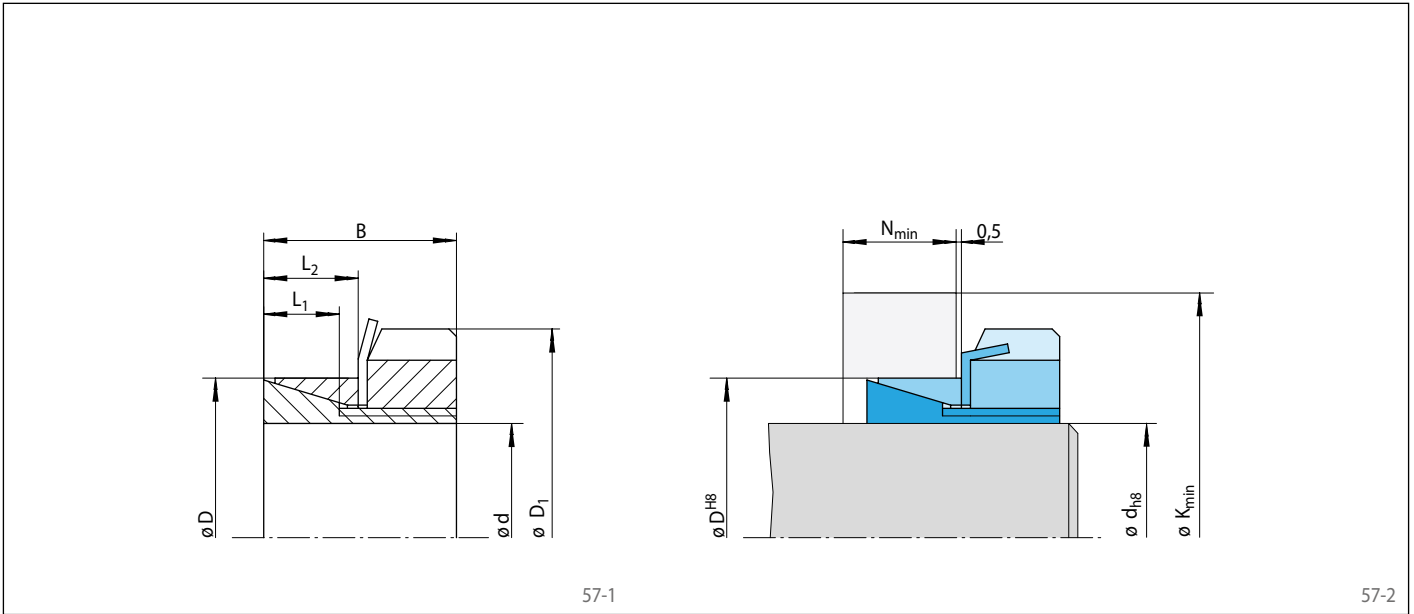
Die in den Tabellen angegebenen übertragbaren Drehmomente M gelten bei Axialkräften $F = 0 \text{ kN}$ und umgekehrt gelten die angegebenen Axialkräfte F bei Drehmomenten $M = 0 \text{ Nm}$. Sollen gleichzeitig Drehmoment und Axialkraft übertragen werden, so reduzieren sich das übertragbare Drehmoment und die übertragbare Axialkraft. Sehen Sie hierzu die Technischen Hinweise auf Seite 78 und 79.

Bestellbeispiel

Konus-Spannelement RLK 250 für Wellendurchmesser $d = 50 \text{ mm}$:

- RLK 250, Größe 50 x 62
Materialnummer 4202-050001-000000

zentriert die Nabe zur Welle
 schnelle Montage, leicht lösbar



Abmessungen												Technische Daten						Materialnummer	
Größe		Streckgrenze R_e des Nabenwerkstoffes [N/mm ²]										Übertragbares Drehmoment bzw. Axialkraft		Flächenpressung an		Nutmutter	Gewicht		
d mm	D mm	D ₁ mm	B mm	L ₁ mm	L ₂ mm	200		320		500		M Nm	F kN	Welle P _W N/mm ²	Nabe P _N N/mm ²	Anziehdrehmoment M _S Nm			Größe
15	25	32	16,5	6,5	9,5	39	13	34	11	31	10	38	5	159	95	48	KM 4	0,050	4202-015001-000000
16	25	32	16,5	6,5	9,5	40	13	34	11	31	10	42	5	160	102	50	KM 4	0,048	4202-016001-000000
19	30	38	18,0	6,5	10,0	46	14	40	12	37	10	60	6	160	101	74	KM 5	0,080	4202-019001-000000
20	30	38	18,0	6,5	10,0	47	14	41	12	37	10	65	6	160	106	78	KM 5	0,070	4202-020001-000000
24	35	45	18,0	6,5	10,0	55	15	47	13	43	11	95	8	160	109	110	KM 6	0,100	4202-024001-000000
25	35	45	18,0	6,5	10,0	55	15	47	13	44	11	105	8	160	114	120	KM 6	0,090	4202-025001-000000
30	40	52	19,5	7,0	10,5	64	16	55	14	50	12	160	10	160	120	170	KM 7	0,130	4202-030001-000000
35	45	58	21,5	8,0	10,5	76	18	64	15	57	13	250	14	160	124	250	KM 8	0,170	4202-035001-000000
36	45	58	21,5	8,0	10,5	77	18	65	15	58	13	260	14	160	128	260	KM 8	0,150	4202-036001-000000
40	52	65	24,5	10,0	12,5	88	19	74	16	67	14	350	17	138	106	460	KM 9	0,240	4202-040001-000000
45	57	70	25,5	10,0	12,5	91	21	78	17	70	15	420	18	132	104	550	KM 10	0,270	4202-045001-000000
48	62	75	25,5	10,0	12,5	100	22	85	18	77	16	500	22	144	112	700	KM 11	0,320	4202-048001-000000
50	62	75	25,5	10,0	12,5	100	22	85	18	77	16	560	22	138	112	700	KM 11	0,280	4202-050001-000000
55	68	80	27,5	12,0	15,0	99	22	88	20	81	18	600	21	103	83	770	KM 12	0,360	4202-055001-000000
56	68	80	27,5	12,0	15,0	99	22	88	20	81	18	610	21	101	83	770	KM 12	0,340	4202-056001-000000
60	73	85	28,5	12,0	16,5	104	24	92	21	86	19	710	24	102	83	880	KM 13	0,390	4202-060001-000000
63	79	92	30,5	14,0	17,0	114	25	101	22	93	20	870	28	97	77	1 100	KM 14	0,560	4202-063001-000000
65	79	92	30,5	14,0	17,0	114	25	101	22	93	20	900	28	94	77	1 100	KM 14	0,520	4202-065001-000000
70	84	98	31,5	14,0	17,0	121	26	107	22	99	20	1 050	30	95	79	1 250	KM 15	0,600	4202-070001-000000

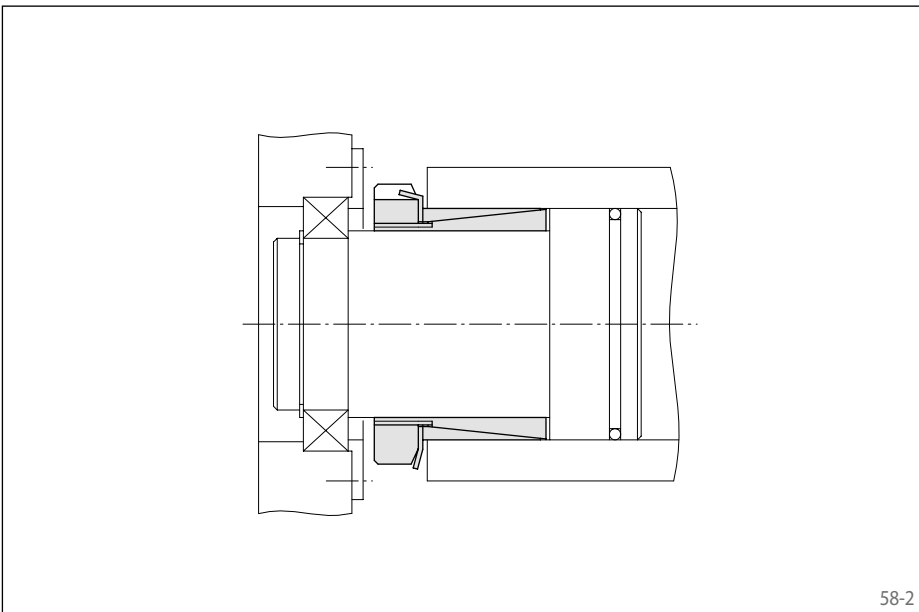
Sofern die Nabe nach links nicht frei verschiebbar ist, z.B. aufgrund einer Wellenschulter, reduzieren sich die Werte für M, F, P_W und P_N um 37%. In diesem Fall kann der notwendige Naben-Außendurchmesser K_{min} und die notwendige Nabenbreite N_{min} gegenüber den Tabellenwerten verringert werden.

zentriert die Nabe zur Welle
schnelle Montage



Eigenschaften

- Zentriert die Nabe zur Welle
- Radial flache Bauhöhe, dadurch für kleine Naben-Außendurchmesser geeignet
- Schnelle Montage durch zentrale Nutmutter
- Übertragbares Drehmoment von 74 Nm bis 1 500 Nm
- Für Wellendurchmesser von 15 mm bis 60 mm



Anwendungsbeispiel

Spielfreie Befestigung einer Hohlwelle mit einem Konus-Spannelement RLK 250 L. Das Konus-Spannelement zentriert die Hohlwelle auf der Welle. Aufgrund der sehr flachen radialen Bauhöhe des Konus-Spannelements kann die Hohlwelle dünnwandig ausgeführt werden.

Übertragbare Drehmomente und Axialkräfte

Den in der Tabelle auf der nächsten Seite angegebenen übertragbaren Drehmomenten bzw. Axialkräften liegen die folgenden Toleranzen, Oberflächen und Werkstoffe zugrunde. Bei Abweichung bitten wir um Rücksprache.

Toleranzen

- h8 für den Wellendurchmesser d
- H8 für die Nabenbohrung D

Oberflächen

Gemittelte Rautiefe an den Pressflächen von Welle und Nabenbohrung $R_z = 10 \dots 25 \mu\text{m}$.

Werkstoffe

Für die Welle und Nabe gilt:

- E-Modul $\geq 170 \text{ kN/mm}^2$

Einbau

Bitte fordern Sie unsere Einbau- und Betriebsanleitung für Konus-Spannelemente RLK 250 L an.

Gleichzeitige Übertragung von Drehmoment und Axialkraft

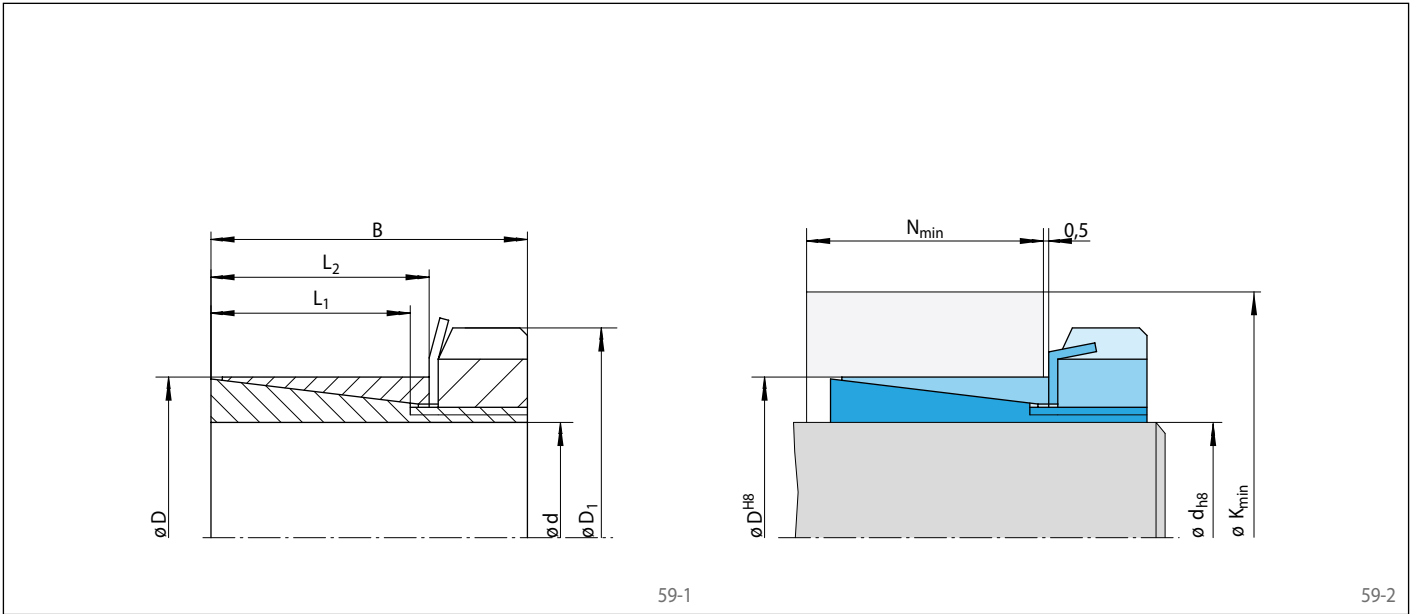
Die in den Tabellen angegebenen übertragbaren Drehmomente M gelten bei Axialkräften $F = 0 \text{ kN}$ und umgekehrt gelten die angegebenen Axialkräfte F bei Drehmomenten $M = 0 \text{ Nm}$. Sollen gleichzeitig Drehmoment und Axialkraft übertragen werden, so reduzieren sich das übertragbare Drehmoment und die übertragbare Axialkraft. Sehen Sie hierzu die Technischen Hinweise auf Seite 78 und 79.

Bestellbeispiel

Konus-Spannelement RLK 250 L für Wellendurchmesser $d = 50 \text{ mm}$:

- RLK 250 L, Größe 50 x 60
Materialnummer 4202-050002-000000

zentriert die Nabe zur Welle
schnelle Montage



Abmessungen						Streckgrenze R_e des Nabenwerkstoffes [N/mm ²]						Technische Daten						Materialnummer	
Größe		D_1 mm	B mm	L_1 mm	L_2 mm	200		320		500		Übertragbares Drehmoment bzw. Axialkraft		Flächenpressung an		Nutmutter Anziehdrehmoment M_S Nm	Größe		Gewicht kg
d mm	D mm					K_{min} mm	N_{min} mm	K_{min} mm	N_{min} mm	K_{min} mm	N_{min} mm	M Nm	F kN	Welle P_W N/mm ²	Nabe P_N N/mm ²				
15	25	32	29	17	23	40	25	34	23	30	23	74	9,8	120	72	53	KM 4	0,08	4202-015001-A00000
16	25	32	29	17	23	41	25	34	23	31	23	80	10	120	76	56	KM 4	0,07	4202-016001-A00000
17	25	38	31	18	24	42	27	35	24	31	24	100	11	120	81	72	KM 5	0,13	4202-017001-A00000
18	30	38	31	18	24	47	27	40	24	36	24	110	12	120	72	83	KM 5	0,12	4202-018002-000000
19	30	38	31	18	24	48	27	41	24	37	24	120	12	120	76	90	KM 5	0,12	4202-019001-A00000
20	30	38	31	18	24	49	28	41	24	37	24	130	13	120	80	100	KM 5	0,11	4202-020001-A00000
22	35	45	35	21	26	57	30	47	27	43	26	180	16	120	75	130	KM 6	0,18	4202-022001-A00000
24	35	45	35	21	26	60	31	48	28	43	26	230	19	119	82	160	KM 6	0,16	4202-024001-A00000
25	35	45	35	21	26	61	31	49	28	44	26	250	16	120	85	160	KM 6	0,15	4202-025001-A00000
28	40	52	35	22	27	69	33	55	29	50	27	330	23	120	84	220	KM 7	0,24	4202-028001-A00000
30	40	52	35	22	27	72	34	57	30	50	27	380	20	120	90	230	KM 7	0,21	4202-030004-000000
35	45	58	42	28	31,5	90	39	68	34	58	32	460	26	120	93	320	KM 8	0,26	4202-035001-A00000
40	50	65	44	28	34	99	40	75	34	65	34	640	32	120	96	440	KM 9	0,33	4202-040002-000000
45	55	70	45	28	34	105	41	82	35	71	34	760	33	120	98	550	KM 10	0,39	4202-045001-A00000
50	60	75	46	28	34	117	42	91	36	78	34	930	37	120	100	660	KM 11	0,40	4202-050002-000000
55	65	80	47	28	34	118	41	94	35	82	34	1100	40	120	97	770	KM 12	0,44	4202-055002-000000
60	70	85	52	28	38,5	125	42	101	39	88	39	1500	50	120	97	890	KM 13	0,55	4202-060001-A00000

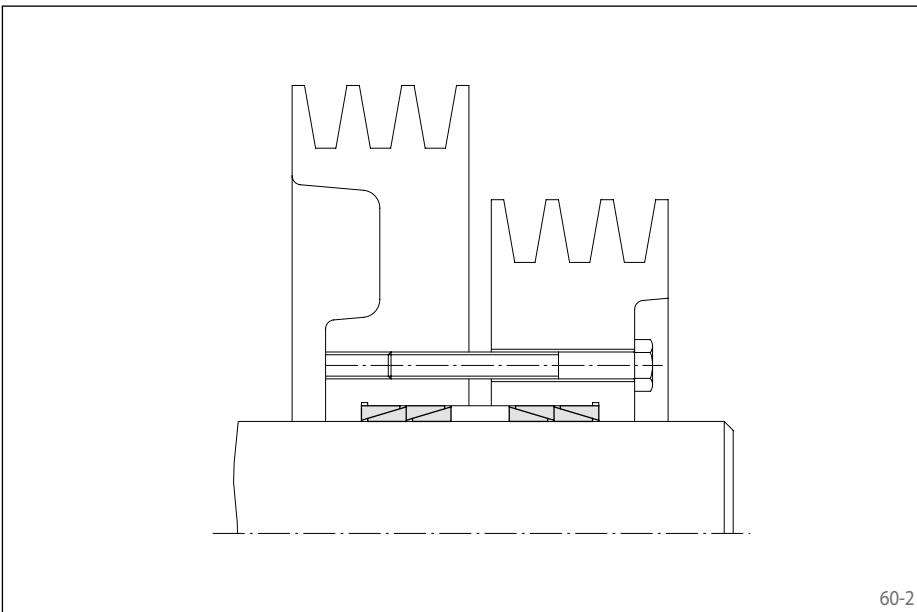
Sofern die Nabe nach links nicht frei verschiebbar ist, z.B. aufgrund einer Wellenschulter, reduzieren sich die Werte für M, F, P_W und P_N um 37%. In diesem Fall kann der notwendige Naben-Außendurchmesser K_{min} und die notwendige Nabenbreite N_{min} gegenüber den Tabellenwerten verringert werden.



60-1

Eigenschaften

- Für individuelle Spannverbindungen
- Kompakte Bauform
- Übertragbares Drehmoment von 7,3 Nm bis 27 393 Nm
- Für Wellendurchmesser von 10 mm bis 200 mm



60-2

Anwendungsbeispiel

Spielfreie Befestigung von zwei Keilriemenscheiben mit je zwei Konus-Spannelementen RLK 300. In dieser Anordnung wird die Schraubenkraft beidseitig genutzt. Hierdurch werden beide Pakete mit je zwei Konus-Spannelementen mit der Vorspannkraft beaufschlagt. Durch die Doppelanordnung der Konus-Spannelemente wird das übertragbare Drehmoment erhöht. Aufgrund der abgesetzten Naben kann auf separate Druckflansche verzichtet werden. Dies ermöglicht eine sehr kostengünstige Lösung.

Übertragbare Drehmomente und Axialkräfte

Den in den Tabellen auf Seite 62 und 63 angegebenen übertragbaren Drehmomenten bzw. Axialkräften liegen die folgenden Toleranzen, Oberflächen, Werkstoffe und Hinweise zur Vorspannkraft zugrunde. Bei Abweichung bitten wir um Rücksprache.

Toleranzen

> mm	d	≤ mm	Nabenbohrung ISO	Welle ISO
10		40	H7	h6
40		200	H8	h8

Oberflächen

Gemittelte Rautiefe an den Pressflächen von Welle und Nabenbohrung $R_z = 4 \dots 10 \mu\text{m}$.

Werkstoffe

Für die Welle und Nabe gilt:

- E-Modul $\geq 170 \text{ kN/mm}^2$

Vorspannkraft

Die Vorspannkraft wird von kundenseitig vorzusehenden Spannschrauben erzeugt. Die in der Tabelle angegebene Vorspannkraft E_1 bzw. E_2 kann erhöht oder verringert werden, siehe die Technischen Hinweise auf Seite 78.

Einbau

Bitte fordern Sie unsere Einbau- und Betriebsanleitung für Konus-Spannelemente RLK 300 an.

Gleichzeitige Übertragung von Drehmoment und Axialkraft

Die in den Tabellen angegebenen übertragbaren Drehmomente M gelten bei Axialkräften $F = 0 \text{ kN}$ und umgekehrt gelten die angegebenen Axialkräfte F bei Drehmomenten $M = 0 \text{ Nm}$. Sollen gleichzeitig Drehmoment und Axialkraft übertragen werden, so reduzieren sich das übertragbare Drehmoment und die übertragbare Axialkraft. Sehen Sie hierzu die Technischen Hinweise auf Seite 78 und 79.

Bestellbeispiel

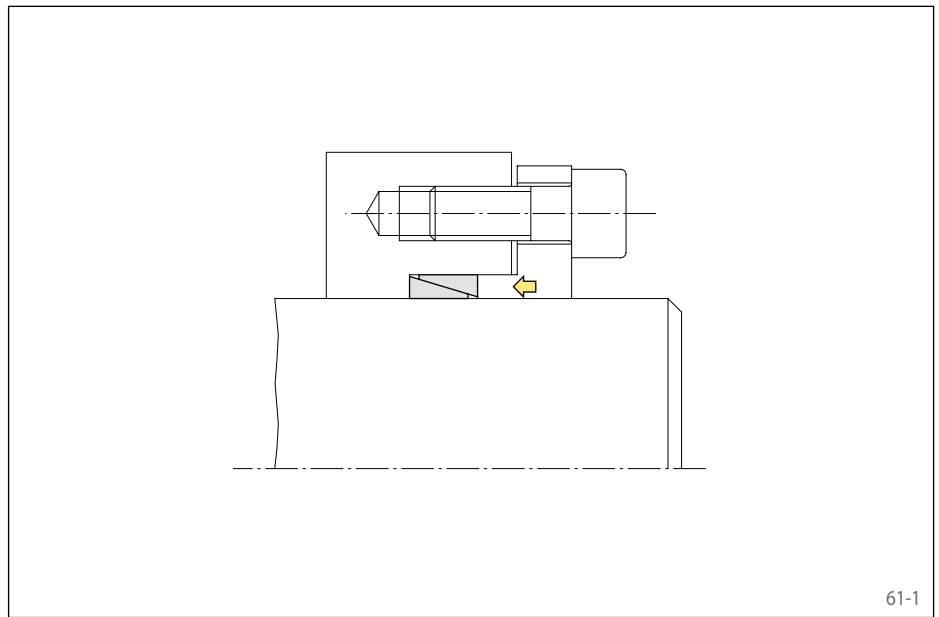
Konus-Spannelement RLK 300 für Wellendurchmesser $d = 50 \text{ mm}$:

- RLK 300, Größe 50 x 57
Materialnummer 4203-050001-000000

für individuelle Spannverbindungen

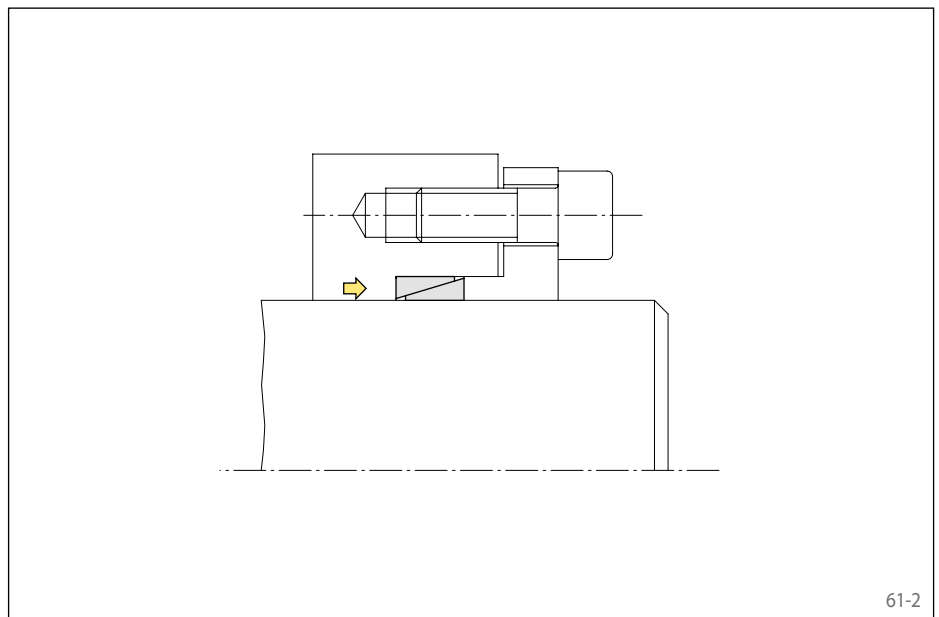
Einbaufall 1

Die eingestellte Axialposition der Nabe wird beim Spannvorgang nicht verändert. Es ist die Vorspannkraft E_1 vorzusehen.



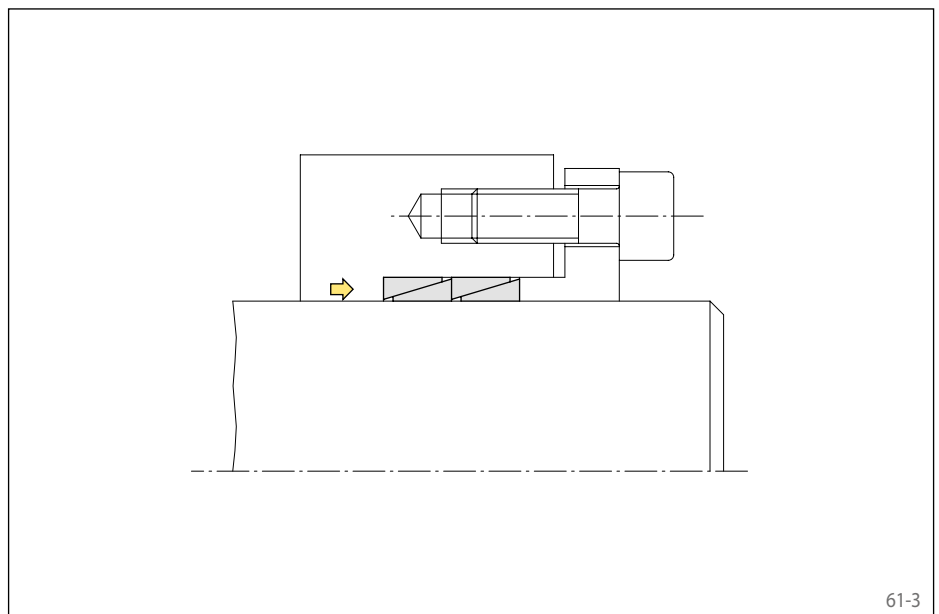
Einbaufall 2

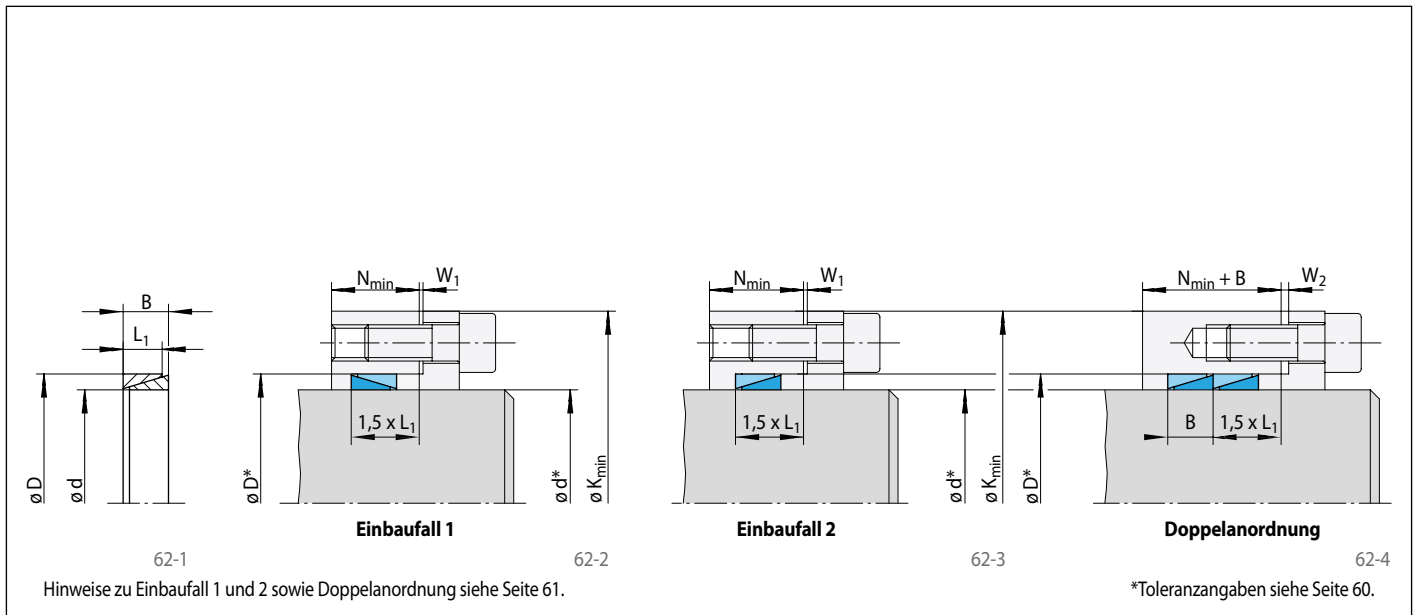
Beim Spannvorgang verschiebt sich die Nabe gegenüber der Welle geringfügig nach rechts. Es ist die Vorspannkraft E_2 vorzusehen. Die Verbindung ist bei Anordnung des Konus-Spannelements gemäß Bild 61-2 leicht lösbar.



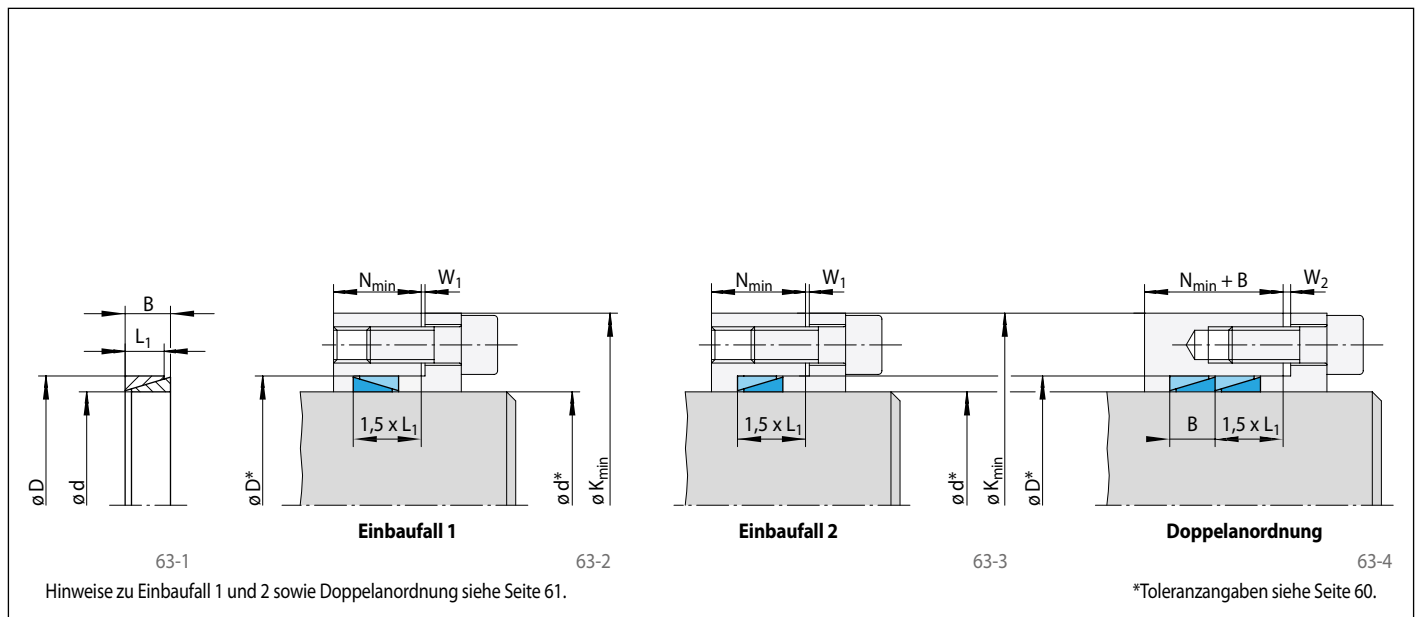
Doppelanordnung

Bei Doppelanordnung mit zwei Konus-Spannelementen ist diese nach Einbaufall 2 auszuführen. Das übertragbare Drehmoment bzw. übertragbare Axialkraft verdoppelt sich jedoch nicht gegenüber den Tabellenwerten für M bzw. F , sondern erhöht sich um 55%. Es ist die Vorspannkraft E_1 vorzusehen. Die Nabenspannung σ_V ist zu überprüfen (Seite 79).





Abmessungen													Technische Daten						Materialnummer
Größe		B mm	L ₁ mm	W ₁ mm	W ₂ mm	Streckgrenze R _e des Nabenwerkstoffes [N/mm ²]						Übertragbares Drehmoment bzw. Axialkraft		Flächen- pressung an		Vorspannkraft		Ge- wicht kg	
d mm	D mm					200	N _{min} mm	K _{min} mm	N _{min} mm	K _{min} mm	N _{min} mm	K _{min} mm	N _{min} mm	M Nm	F kN	Welle P _N N/mm ²	Nabe P _N N/mm ²		E ₁ kN
10	13	4,5	3,7	3	3	19	7,4	17	7,0	16	6,5	7,3	1,4	120	92	10,1	8,4	0,002	4203-010001-000000
12	15	4,5	3,7	3	3	22	7,4	19	7,0	18	6,5	10,5	1,7	120	96	11,6	9,5	0,002	4203-012001-000000
13	16	4,5	3,7	3	3	23	7,4	21	7,0	19	6,5	12,3	1,8	120	98	12,4	10,1	0,002	4203-013001-000000
14	18	6,3	5,3	3	4	26	10,6	23	10,1	22	9,3	20,4	2,9	120	93	20,0	16,5	0,005	4203-014001-000000
15	19	6,3	5,3	3	4	28	10,6	25	10,1	23	9,3	23,5	3,1	120	95	21,1	17,4	0,005	4203-015001-000000
16	20	6,3	5,3	3	4	29	10,6	26	10,1	24	9,3	26,0	3,3	120	96	22,2	18,2	0,005	4203-016001-000000
17	21	6,3	5,3	3	4	31	10,6	27	10,1	25	9,3	30,0	3,5	120	97	23,3	19,1	0,006	4203-017001-000000
18	22	6,3	5,3	3	4	32	10,6	28	10,1	26	9,3	33,0	3,7	120	98	24,4	19,9	0,006	4203-018001-000000
19	24	6,3	5,3	3	4	34	10,6	31	10,1	29	9,3	37,7	3,9	120	95	26,7	21,9	0,007	4203-019001-000000
20	25	6,3	5,3	3	4	36	10,6	32	10,1	30	9,3	41,7	4,1	120	96	27,7	22,8	0,008	4203-020001-000000
22	26	6,3	5,3	3	4	38	10,6	33	10,1	31	9,3	50,0	4,5	120	102	28,8	23,4	0,008	4203-022001-000000
24	28	6,3	5,3	3	4	40	10,6	36	10,1	33	9,3	60,1	5,0	120	103	31,0	25,1	0,008	4203-024001-000000
25	30	6,3	5,3	3	4	43	10,6	38	10,1	35	9,3	65,2	5,2	120	100	33,2	27,1	0,009	4203-025001-000000
28	32	6,3	5,3	3	4	46	10,6	41	10,1	38	9,3	81,8	5,8	120	105	35,4	28,6	0,010	4203-028001-000000
30	35	6,3	5,3	3	4	49	10,6	44	10,1	41	9,3	93,9	6,2	120	103	38,7	31,4	0,010	4203-030001-000000
32	36	6,3	5,3	3	4	51	10,6	45	10,1	42	9,3	107	6,6	120	107	39,8	32,0	0,012	4203-032001-000000
35	40	7	6,0	3	4	56	12,0	50	11,4	47	10,5	145	8,2	120	105	50,0	40,4	0,017	4203-035001-000000
36	42	7	6,0	4	5	58	12,0	52	11,4	49	10,5	153	8,5	120	103	52,6	42,7	0,020	4203-036001-000000
38	44	7	6,0	4	5	61	12,0	55	11,4	51	10,5	171	8,9	120	104	55,1	44,6	0,020	4203-038001-000000
40	45	8	6,6	4	5	64	13,2	57	12,5	53	11,6	208	10,3	120	107	61,9	49,9	0,020	4203-040001-000000
42	48	8	6,6	4	5	67	13,2	60	12,5	56	11,6	229	10,9	120	105	66,1	53,4	0,028	4203-042001-000000
45	52	10	8,6	4	5	73	17,2	65	16,3	61	15,1	343	15,2	120	104	93,3	75,5	0,042	4203-045001-000000
48	55	10	8,6	4	5	77	17,2	69	16,3	65	15,1	390	16,2	120	105	98,6	79,7	0,045	4203-048001-000000
50	57	10	8,6	4	5	80	17,2	71	16,3	67	15,1	423	16,9	120	105	102	82,6	0,047	4203-050001-000000
55	62	10	8,6	4	5	86	17,2	77	16,3	72	15,1	512	18,6	120	106	111	89,6	0,050	4203-055001-000000
60	68	12	10,4	4	5	95	20,8	85	19,8	80	18,2	737	24,5	120	106	148	119	0,072	4203-060001-000000
65	73	12	10,4	4	5	102	20,8	91	19,8	85	18,2	865	26,6	120	107	158	128	0,079	4203-065001-000000
70	79	14	12,2	4	5	111	24,4	99	23,2	93	21,4	1176	33,6	120	106	201	162	0,111	4203-070001-000000
75	84	14	12,2	4	5	117	24,4	105	23,2	98	21,4	1351	36,0	120	107	214	172	0,120	4203-075001-000000
80	91	17	15,0	5	6	128	30,0	114	28,5	107	26,3	1889	47,2	120	105	285	230	0,190	4203-080001-000000
85	96	17	15,0	5	6	134	30,0	120	28,5	112	26,3	2133	50,1	120	106	300	242	0,200	4203-085001-000000
90	101	17	15,0	5	6	141	30,0	126	28,5	118	26,3	2391	53,1	120	107	316	254	0,220	4203-090001-000000
95	106	17	15,0	5	6	147	30,0	132	28,5	124	26,3	2664	56,0	120	108	332	267	0,230	4203-095001-000000
100	114	21	18,7	5	6	159	37,4	142	35,5	133	32,7	3680	73,6	120	105	445	359	0,380	4203-100001-000000



Größe	Abmessungen												Technische Daten						Materialnummer	
	d mm	D mm	B mm	L ₁ mm	W ₁ mm	W ₂ mm	Streckgrenze R _e des Nabenwerkstoffes [N/mm ²]						Übertragbares Drehmoment bzw. Axialkraft		Flächen- pressung an		Vorspannkraft			Ge- wicht kg
							200	320	500	M	F	P _W	P _N	E ₁	E ₂					
110	124	21	18,7	5	6	172	37,4	154	35,5	145	32,7	4453	80,9	120	106	483	389	0,410	4203-110001-000000	
120	134	21	18,7	5	6	185	37,4	166	35,5	156	32,7	5299	88,3	120	107	516	415	0,452	4203-120001-000000	
130	148	28	25,3	6	7	205	50,6	184	48,1	173	44,3	8414	129	120	105	762	616	0,847	4203-130001-000000	
140	158	28	25,3	6	7	218	50,6	196	48,1	184	44,3	9758	139	120	106	808	652	0,910	4203-140001-000000	
150	168	28	25,3	6	7	231	50,6	207	48,1	195	44,3	11202	149	120	107	855	689	0,967	4203-150001-000000	
160	178	28	25,3	6	7	243	50,6	219	48,1	206	44,3	12746	159	120	108	902	726	1,020	4203-160001-000000	
170	191	33	30,0	7	8	262	60,0	236	57,0	222	52,5	17062	200	120	107	1138	917	1,500	4203-170001-000000	
180	201	33	30,0	7	8	274	60,0	247	57,0	233	52,5	19128	212	120	107	1195	962	1,580	4203-180001-000000	
190	211	33	30,0	7	9	287	60,0	259	57,0	244	52,5	21312	224	120	108	1252	1007	1,690	4203-190001-000000	
200	224	38	34,8	7	9	305	69,6	276	66,1	260	60,9	27393	273	120	107	1530	1233	2,320	4203-200001-000000	

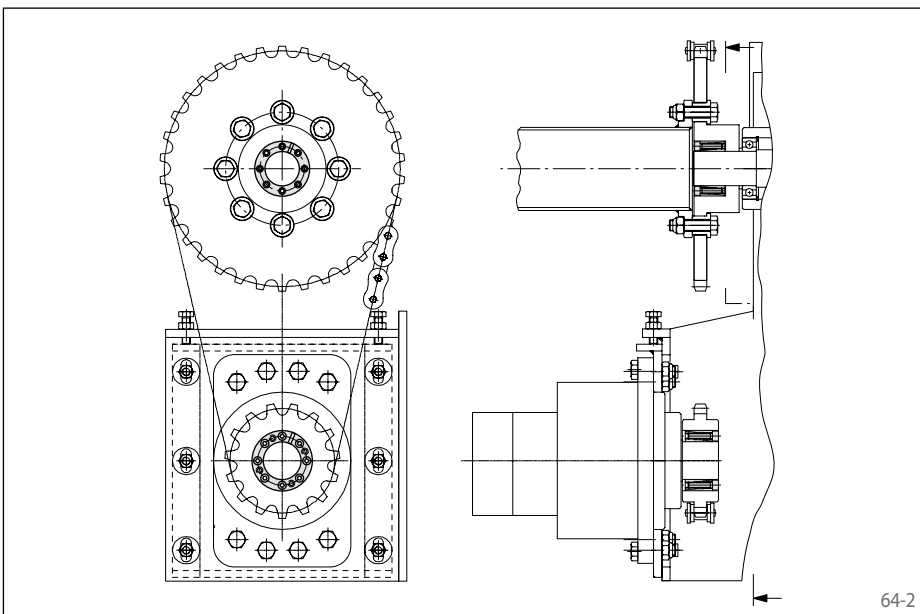
zentriert die Nabe zur Welle
für kleine Wellendurchmesser



64-1

Eigenschaften

- Zentriert die Nabe zur Welle
- Übertragbares Drehmoment von 7,2 Nm bis 2 200 Nm
- Für Wellendurchmesser von 5 mm bis 50 mm



64-2

Anwendungsbeispiel

Spielfreie Befestigung von Kettenrädern auf Wellen im Antrieb eines Industrietores mit Konus-Spannelementen RLK 350. Die Konus-Spannelemente zentrieren die Kettenräder auf den Wellen. Die Kettenräder können bei der Montage axial und in Umfangsrichtung leicht ausgerichtet werden.

Übertragbare Drehmomente und Axialkräfte

Den in der Tabelle auf der nächsten Seite angegebenen übertragbaren Drehmomenten bzw. Axialkräften liegen die folgenden Toleranzen, Oberflächen und Werkstoffe zugrunde. Bei Abweichung bitten wir um Rücksprache.

Toleranzen

- h8 für den Wellendurchmesser d
- H8 für die Nabenbohrung D

Oberflächen

Gemittelte Rautiefe an den Pressflächen von Welle und Nabenbohrung $R_z = 10 \dots 25 \mu\text{m}$.

Werkstoffe

Für die Welle und Nabe gilt:

- E-Modul $\geq 170 \text{ kN/mm}^2$

Einbau

Bei nicht frei verschiebbarer Nabe reduzieren sich die Tabellenwerte für M, F, P_W und P_N um 37%. K_{min} kann verringert werden. Sehen Sie hierzu die Technischen Hinweise auf Seite 79.

Bitte fordern Sie unsere Einbau- und Betriebsanleitung für Konus-Spannelemente RLK 350 an.

Gleichzeitige Übertragung von Drehmoment und Axialkraft

Die in den Tabellen angegebenen übertragbaren Drehmomente M gelten bei Axialkräften $F = 0 \text{ kN}$ und umgekehrt gelten die angegebenen Axialkräfte F bei Drehmomenten $M = 0 \text{ Nm}$. Sollen gleichzeitig Drehmoment und Axialkraft übertragen werden, so reduzieren sich das übertragbare Drehmoment und die übertragbare Axialkraft. Sehen Sie hierzu die Technischen Hinweise auf Seite 78 und 79.

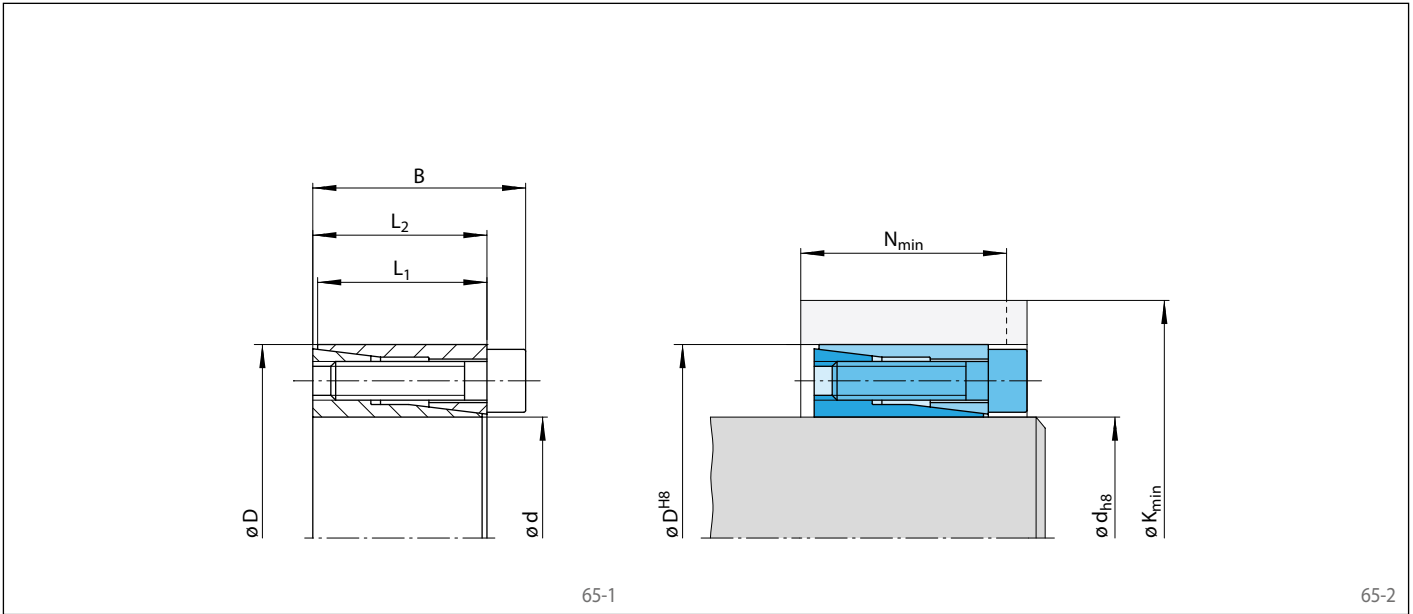
Bestellbeispiel

Konus-Spannelement RLK 350 für Wellendurchmesser $d = 50 \text{ mm}$:

- RLK 350, Größe 50 x 80

Materialnummer 4208-050001-000000

zentriert die Nabe zur Welle
für kleine Wellendurchmesser



Abmessungen											Technische Daten								Materialnummer	
Größe		Streckgrenze R_{e} des Nabenwerkstoffes [N/mm ²]									Übertragbares Drehmoment bzw. Axialkraft		Flächenpressung an		Spannschrauben			Gewicht		
d mm	D mm	B mm	L ₁ mm	L ₂ mm	200		320		500		M Nm	F kN	P _w N/mm ²	P _N N/mm ²	Anziehdrehmoment M _s Nm	Anzahl	Größe			Länge mm
5	16	13,5	10	11	24	14	21	13	19	12	7,2	2,9	218	68	1,1	3	M 2,5	10	0,010	4208-005001-000000
6	16	13,5	10	11	24	14	21	13	19	12	8,6	2,9	182	68	1,1	3	M 2,5	10	0,012	4208-006001-000000
6,35	16	13,5	10	11	24	14	21	13	19	12	9,1	2,9	172	68	1,1	3	M 2,5	10	0,012	4208-006002-000000
7	17	13,5	10,5	11	24	14	22	13	20	12	10	2,9	145	60	1,1	3	M 2,5	10	0,013	4208-007001-000000
8	18	13,5	10,5	11	25	14	23	13	21	12	11	2,9	127	57	1,1	3	M 2,5	10	0,015	4208-008001-000000
9	20	15,5	12,5	13	28	17	25	15	24	15	17	3,8	133	60	1,1	4	M 2,5	12	0,020	4208-009001-000000
9,53	20	15,5	12,5	13	28	17	25	15	24	15	18	3,8	126	60	1,1	4	M 2,5	12	0,019	4208-009002-000000
10	20	15,5	12,5	13	28	17	25	15	24	15	19	3,8	120	60	1,1	4	M 2,5	12	0,019	4208-010001-000000
11	22	15,5	12,5	13	30	17	27	15	26	15	21	3,8	109	55	1,1	4	M 2,5	12	0,024	4208-011001-000000
12	22	15,5	12,5	13	30	17	27	15	26	15	23	3,8	100	55	1,1	4	M 2,5	12	0,022	4208-012001-000000
14	26	20	16,5	17	35	21	32	20	30	19	42	5,9	98	53	2,1	4	M 3	16	0,039	4208-014001-000000
15	28	20	16,5	17	37	21	34	20	32	19	45	5,9	92	49	2,1	4	M 3	16	0,044	4208-015001-000000
16	32	21	16,5	17	47	24	42	22	38	20	85	11	155	78	5,1	4	M 4	16	0,067	4208-016001-000000
17	35	25	20,5	21	48	27	43	25	40	23	91	11	120	58	5,1	4	M 4	20	0,090	4208-017001-000000
18	35	25	20,5	21	48	27	43	25	40	23	96	11	113	58	5,1	4	M 4	20	0,087	4208-018001-000000
19	35	25	20,5	21	48	27	43	25	40	23	100	11	107	58	5,1	4	M 4	20	0,083	4208-019001-000000
20	38	26	20,5	21	58	31	51	27	46	25	170	17	161	85	10,0	4	M 5	20	0,100	4208-020001-000000
22	40	26	20,5	21	60	31	53	27	48	25	190	17	147	81	10,0	4	M 5	20	0,110	4208-022001-000000
24	47	32	25	26	70	37	62	33	57	30	290	24	158	81	17,4	4	M 6	25	0,200	4208-024001-000000
25	47	32	25	26	70	37	62	33	57	30	300	24	152	81	17,4	4	M 6	25	0,190	4208-025001-000000
28	50	32	25	26	84	42	71	36	64	32	510	36	204	114	17,4	6	M 6	25	0,180	4208-028001-000000
30	55	32	25	26	87	41	76	36	69	32	550	36	190	104	17,4	6	M 6	25	0,220	4208-030001-000000
32	55	32	25	26	87	41	76	36	69	32	580	36	178	104	17,4	6	M 6	25	0,270	4208-032001-000000
35	60	37	30	31	88	44	78	39	72	36	640	36	132	77	17,4	6	M 6	30	0,250	4208-035001-000000
38	65	37	30	31	101	48	88	42	80	38	920	49	162	95	17,4	8	M 6	30	0,360	4208-038001-000000
40	65	37	30	31	101	48	88	42	80	38	970	49	154	95	17,4	8	M 6	30	0,430	4208-040001-000000
45	75	44	35	36	131	63	110	53	98	47	2000	89	218	131	42,2	8	M 8	35	0,630	4208-045001-000000
50	80	44	35	36	134	62	115	53	103	47	2200	89	197	123	42,2	8	M 8	35	0,700	4208-050001-000000

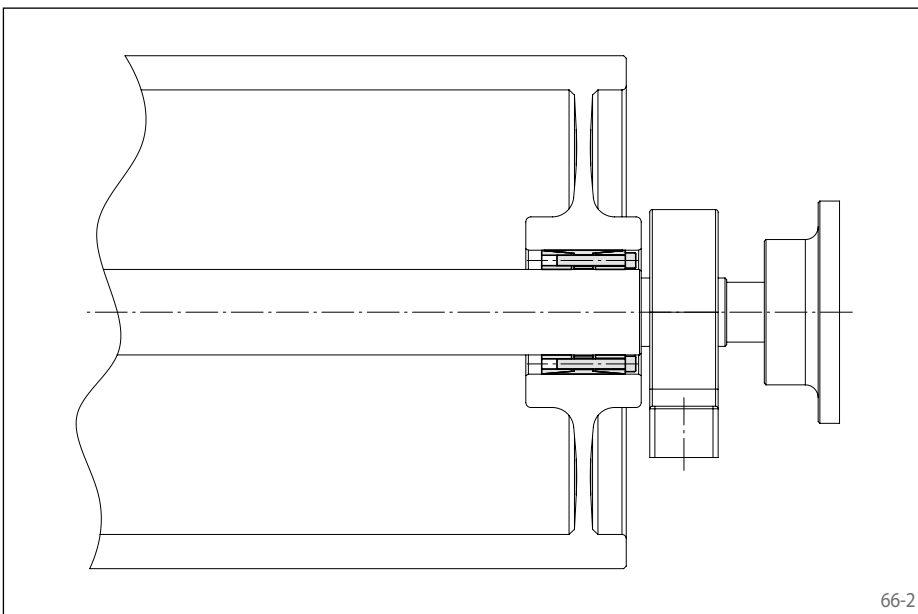
zentriert die Nabe zur Welle
höchste übertragbare Drehmomente



66-1

Eigenschaften

- Zentriert die Nabe zur Welle
- Höchste übertragbare Drehmomente
- Für schwere Anwendungen
- Keine axiale Verschiebung der Nabe zur Welle beim Spannvorgang
- Übertragbares Drehmoment von 840 Nm bis 414 500 Nm
- Für Wellendurchmesser von 25 mm bis 300 mm



66-2

Anwendungsbeispiel

Spielfreie Befestigung einer Bandtrommel auf der Antriebswelle eines Förderbandes mit einem Konus-Spannelement RLK 402. Das Konus-Spannelement ist geeignet zur Übertragung aller auftretenden Lasten einer angetriebenen Bandtrommel. Es zentriert die Bandtrommel auf der Antriebswelle. Da beim Spannvorgang keine axiale Verschiebung auftritt, bleibt die axiale Lage der Bandtrommel zu der Antriebswelle bestehen.

Übertragbare Drehmomente und Axialkräfte

Den in der Tabelle auf der nächsten Seite angegebenen übertragbaren Drehmomenten bzw. Axialkräften liegen die folgenden Toleranzen, Oberflächen und Werkstoffe zugrunde. Bei Abweichung bitten wir um Rücksprache.

Toleranzen

- h8 für den Wellendurchmesser d
- H8 für die Nabenbohrung D

Oberflächen

Gemittelte Rautiefe an den Pressflächen von Welle und Nabenbohrung $R_z = 10 \dots 25 \mu\text{m}$.

Werkstoffe

Für die Welle und Nabe gilt:

- E-Modul $\geq 170 \text{ kN/mm}^2$

Einbau

Bitte fordern Sie unsere Einbau- und Betriebsanleitung für Konus-Spannelemente RLK 402 an.

Gleichzeitige Übertragung von Drehmoment und Axialkraft

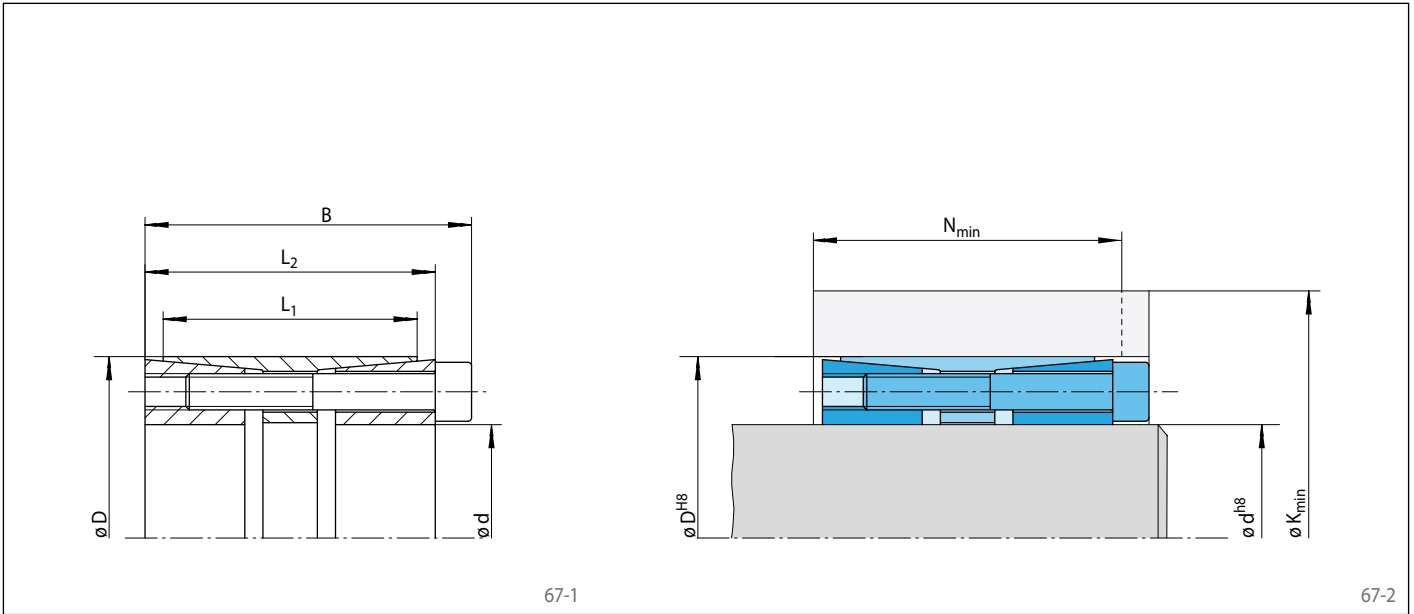
Die in den Tabellen angegebenen übertragbaren Drehmomente M gelten bei Axialkräften $F = 0 \text{ kN}$ und umgekehrt gelten die angegebenen Axialkräfte F bei Drehmomenten $M = 0 \text{ Nm}$. Sollen gleichzeitig Drehmoment und Axialkraft übertragen werden, so reduzieren sich das übertragbare Drehmoment und die übertragbare Axialkraft. Sehen Sie hierzu die Technischen Hinweise auf Seite 78 und 79.

Bestellbeispiel

Konus-Spannelement RLK 402 für Wellendurchmesser $d = 100 \text{ mm}$:

- RLK 402, Größe 100 x 145
Materialnummer 4205-100201-000000

zentriert die Nabe zur Welle
höchste übertragbare Drehmomente



Abmessungen											Technische Daten							Materialnummer		
Größe		Streckgrenze R_e des Nabenwerkstoffes [N/mm ²]									Übertragbares Drehmoment bzw. Axialkraft		Flächenpressung an		Spannschrauben				Gewicht	
d	D	200		320		500		M	F	Welle	Nabe	Anziehdrehmoment	Anzahl	Größe	Länge	kg				
mm	mm	B	L ₁	L ₂	K _{min}	N _{min}	K _{min}	N _{min}	K _{min}	N _{min}	Nm	kN	P _W	P _N	M _s		mm			
25	50	51	41	45	115	49	82	40	68	37	840	67	222	111	17,4	6	M 6	35	0,5	4205-025201-000000
28	55	51	41	45	147	55	100	44	79	38	1250	89	265	135	17,4	8	M 6	35	0,5	4205-028201-000000
30	55	51	41	45	147	55	100	44	79	38	1350	89	247	135	17,4	8	M 6	35	0,5	4205-030201-000000
32	60	51	41	45	143	53	102	43	83	38	1450	89	232	124	17,4	8	M 6	35	0,6	4205-032201-000000
35	60	51	41	45	143	53	102	43	83	38	1550	89	212	124	17,4	8	M 6	35	0,5	4205-035201-000000
38	65	51	41	45	173	58	120	45	96	39	2100	110	252	147	17,4	10	M 6	35	0,6	4205-038201-000000
40	65	51	41	45	173	58	120	45	96	39	2250	110	239	147	17,4	10	M 6	35	0,6	4205-040201-000000
42	75	51	41	45	236	71	159	51	122	42	3400	160	344	193	42,2	8	M 8	35	0,9	4205-042201-000000
45	75	51	41	45	236	71	159	51	122	42	3700	160	321	193	42,2	8	M 8	35	0,9	4205-045201-000000
48	80	70	58	62	192	72	136	58	111	52	3900	160	205	123	42,2	8	M 8	55	1,4	4205-048201-000000
50	80	70	58	62	192	72	136	58	111	52	4100	160	197	123	42,2	8	M 8	55	1,3	4205-050201-000000
55	85	70	58	62	194	70	141	56	117	50	4500	160	188	122	42,2	8	M 8	55	1,4	4205-055201-000000
60	90	70	58	62	232	78	163	61	131	53	6100	200	215	143	42,2	10	M 8	55	1,5	4205-060201-000000
65	95	70	58	62	229	76	165	60	135	52	6600	200	198	136	42,2	10	M 8	55	1,6	4205-065201-000000
70	110	86	70	76	287	101	199	79	159	69	11200	320	218	139	83	10	M 10	60	2,9	4205-070201-000000
75	115	86	70	76	283	98	201	78	163	68	12000	320	203	133	83	10	M 10	60	3,1	4205-075201-000000
80	120	86	70	76	330	109	226	83	179	71	15500	390	229	153	83	12	M 10	60	3,3	4205-080201-000000
85	125	86	70	76	330	106	231	81	185	69	16500	390	223	152	83	12	M 10	60	3,4	4205-085201-000000
90	130	86	70	76	327	104	233	80	189	69	17500	390	211	146	83	12	M 10	60	3,5	4205-090201-000000
95	135	86	70	76	324	102	235	79	193	69	18500	390	200	141	83	12	M 10	60	3,7	4205-095201-000000
100	145	110	92	98	380	133	262	104	210	91	28500	570	203	140	144	12	M 12	80	5,6	4205-100201-000000
110	155	110	92	98	373	129	266	102	218	90	31000	570	185	131	144	12	M 12	80	6,1	4205-110201-000000
120	165	110	92	98	419	138	296	107	239	93	39500	660	198	144	144	14	M 12	80	6,6	4205-120201-000000
130	180	128	108	114	439	151	312	119	254	105	50500	780	184	133	229	12	M 14	90	9,5	4205-130201-000000
140	190	128	108	114	495	163	347	126	278	108	63500	900	200	147	229	14	M 14	90	10,0	4205-140201-000000
150	200	128	108	114	549	174	380	131	301	112	77500	1050	213	160	229	16	M 14	90	10,6	4205-150201-000000
160	210	128	108	114	543	169	385	129	309	110	82500	1050	202	154	229	16	M 14	90	11,2	4205-160201-000000
170	225	162	136	146	553	192	391	152	318	134	105000	1250	176	133	354	14	M 16	110	16,8	4205-170201-000000
180	235	162	136	146	615	205	428	159	343	137	127000	1400	190	146	354	16	M 16	110	17,6	4205-180201-000000
190	250	162	136	146	605	199	434	156	354	136	134500	1400	180	137	354	16	M 16	110	20,3	4205-190201-000000
200	260	162	136	146	601	196	439	155	363	136	141500	1400	171	132	354	16	M 16	110	21,3	4205-200201-000000
220	285	162	136	146	713	215	513	165	416	141	194500	1750	198	153	354	20	M 16	110	24,9	4205-220201-000000
240	305	162	136	146	759	222	550	170	447	144	233000	1950	199	157	354	22	M 16	110	26,9	4205-240201-000000
260	325	162	136	146	757	214	563	166	465	141	252500	1950	188	150	354	22	M 16	110	28,7	4205-260201-000000
280	355	197	165	177	832	249	613	195	504	168	348000	2500	182	143	692	18	M 20	130	43,4	4205-280201-000000
300	375	197	165	177	895	260	658	201	540	172	414500	2800	188	151	692	20	M 20	130	46,0	4205-300201-000000

Größere Elemente auf Anfrage

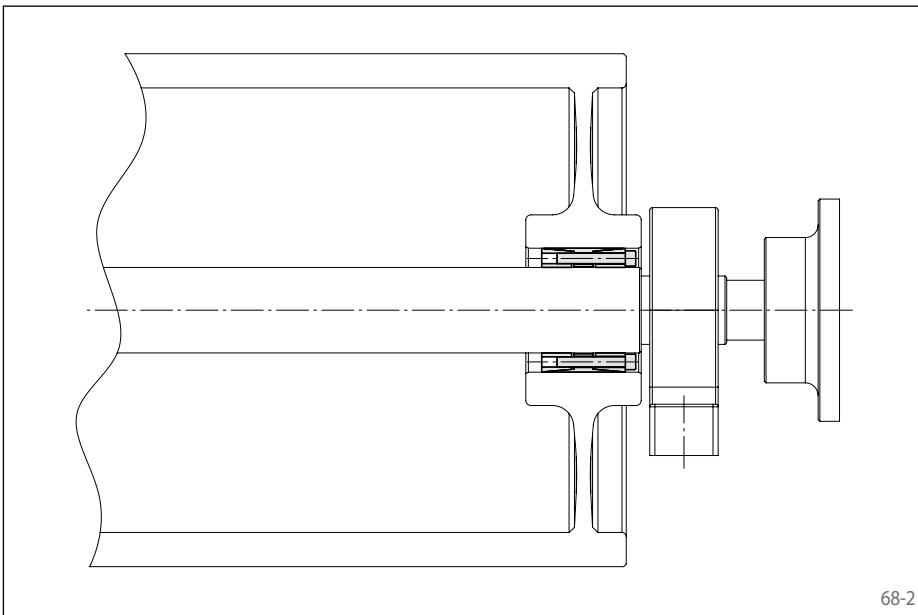
Premium-Qualität für hohe Zentriergenauigkeit
mehrfach montierbar



68-1

Eigenschaften

- Zentriert die Nabe zur Welle. Doppelschlitz für hohe Zentriergenauigkeit.
- Mehrfach montierbar
- Höchste übertragbare Drehmomente
- Für schwere Anwendungen
- Keine axiale Verschiebung der Nabe zur Welle beim Spannvorgang
- Höchste Bearbeitungsqualität
- Übertragbares Drehmoment von 50 500 Nm bis 1 701 000 Nm
- Für Wellendurchmesser von 130 mm bis 600 mm



68-2

Anwendungsbeispiel

Spielfreie Befestigung einer Bandtrommel auf der Antriebswelle eines Förderbandes mit einem Konus-Spannelement RLK 402 TC. Das Konus-Spannelement ist geeignet zur Übertragung aller auftretenden Lasten einer angetriebenen Bandtrommel. Es zentriert die Bandtrommel auf der Antriebswelle. Da beim Spannvorgang keine axiale Verschiebung auftritt, bleibt die axiale Lage der Bandtrommel zu der Antriebswelle bestehen.

Übertragbare Drehmomente und Axialkräfte

Den in der Tabelle auf der nächsten Seite angegebenen übertragbaren Drehmomenten bzw. Axialkräften liegen die folgenden Toleranzen, Oberflächen und Werkstoffe zugrunde. Bei Abweichung bitten wir um Rücksprache.

Toleranzen

- h8 für den Wellendurchmesser d
- H8 für die Nabenbohrung D

Oberflächen

Gemittelte Rautiefe an den Pressflächen von Welle und Nabenbohrung $R_z = 10 \dots 25 \mu\text{m}$.

Werkstoffe

Für die Welle und Nabe gilt:

- E-Modul $\geq 170 \text{ kN/mm}^2$

Einbau

Bitte fordern Sie unsere Einbau- und Betriebsanleitung für Konus-Spannelemente RLK 402 TC an.

Gleichzeitige Übertragung von Drehmoment und Axialkraft

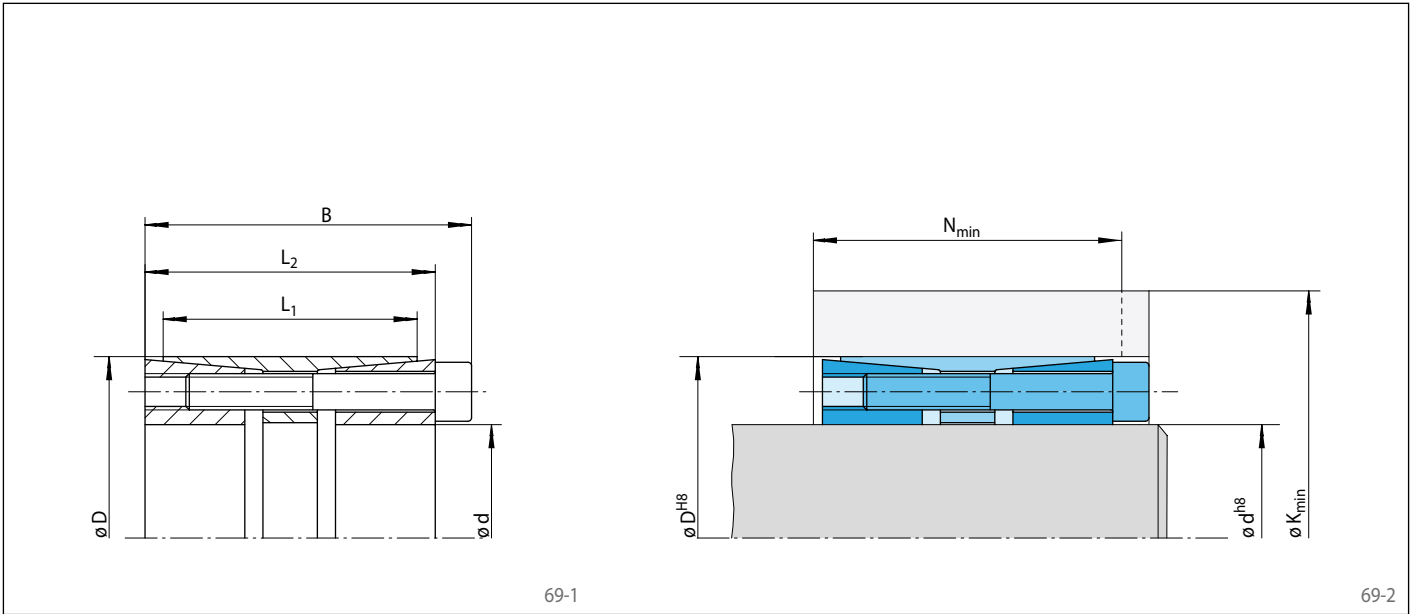
Die in den Tabellen angegebenen übertragbaren Drehmomente M gelten bei Axialkräften $F = 0 \text{ kN}$ und umgekehrt gelten die angegebenen Axialkräfte F bei Drehmomenten $M = 0 \text{ Nm}$. Sollen gleichzeitig Drehmoment und Axialkraft übertragen werden, so reduzieren sich das übertragbare Drehmoment und die übertragbare Axialkraft. Sehen Sie hierzu die Technischen Hinweise auf Seite 78 und 79.

Bestellbeispiel

Konus-Spannelement RLK 402 TC für Wellendurchmesser $d = 130 \text{ mm}$:

- RLK 402 TC, Größe 130 x 180
Materialnummer 4205-130201-TC0000

Premium-Qualität für hohe Zentriergenauigkeit
mehrfach montierbar



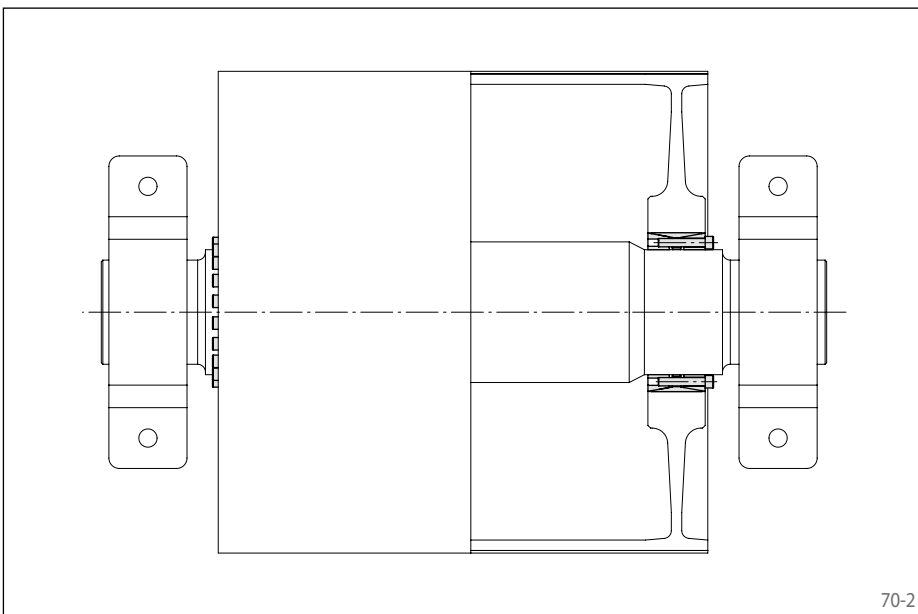
Abmessungen											Technische Daten										Materialnummer
Größe		Streckgrenze R_e des Nabenwerkstoffes [N/mm ²]									Übertragbares Drehmoment bzw. Axialkraft		Flächenpressung an		Spannschrauben			Gewicht			
d	D	B	L ₁	L ₂	200		320		500		M	F	Welle	Nabe	Anziehdrehmoment	Anzahl	Größe		Länge	kg	
mm	mm	mm	mm	mm	K _{min}	N _{min}	K _{min}	N _{min}	K _{min}	N _{min}	Nm	kN	N/mm ²	N/mm ²	M _s			mm			
130	180	130	104	116	439	151	312	119	254	105	50500	780	184	133	229	12	M 14	90	9,7	4205-130201-TC0000	
140	190	130	104	116	495	163	347	126	278	108	63500	900	200	147	229	14	M 14	90	10,2	4205-140201-TC0000	
150	200	130	104	116	518	166	365	128	293	110	72500	970	200	150	229	15	M 14	90	10,2	4205-150201-TC0000	
160	210	130	104	116	543	169	385	129	309	110	82500	1050	202	154	229	16	M 14	90	11,4	4205-160201-TC0000	
170	225	162	134	146	553	192	391	152	318	134	105000	1250	176	133	354	14	M 16	110	17,1	4205-170201-TC0000	
180	235	162	134	146	581	197	412	155	334	135	119500	1350	178	136	354	15	M 16	110	18,0	4205-180201-TC0000	
190	250	162	134	146	605	199	434	156	354	136	134500	1400	180	137	354	16	M 16	110	20,8	4205-190201-TC0000	
200	260	162	134	146	601	196	439	155	363	136	141500	1400	171	132	354	16	M 16	110	21,9	4205-200201-TC0000	
220	285	162	134	146	656	201	484	158	401	137	175000	1600	178	138	354	18	M 16	110	25,5	4205-220201-TC0000	
240	305	162	134	146	705	208	523	163	432	140	212000	1750	181	143	354	20	M 16	110	27,9	4205-240201-TC0000	
260	325	162	134	146	707	202	537	159	451	138	229500	1750	171	137	354	20	M 16	110	30,3	4205-260201-TC0000	
280	355	197	165	177	832	249	613	195	504	168	348000	2500	182	143	692	18	M 20	140	45,6	4205-280201-TC0000	
300	375	197	165	177	895	260	658	201	540	172	414500	2800	188	151	692	20	M 20	140	50,7	4205-300201-TC0000	
320	405	197	165	177	920	259	691	202	574	173	464000	2900	185	147	692	21	M 20	140	66,5	4205-320201-TC0000	
340	425	197	165	177	948	261	718	204	599	174	516500	3000	183	146	692	22	M 20	140	63,8	4205-340201-TC0000	
360	455	224	190	202	1016	290	765	228	638	196	649500	3600	178	141	945	21	M 22	160	79,8	4205-360201-TC0000	
380	475	224	190	202	1048	293	794	230	665	198	718000	3800	176	141	945	22	M 22	160	79,8	4205-380201-TC0000	
400	495	224	190	202	1111	304	841	237	701	202	824500	4100	183	148	945	24	M 22	160	91,0	4205-400201-TC0000	
420	515	224	190	202	1110	299	852	235	717	201	866000	4100	174	142	945	24	M 22	160	92,1	4205-420201-TC0000	
440	535	224	190	202	1112	294	865	233	735	200	907000	4100	166	137	945	24	M 22	160	96,6	4205-440201-TC0000	
460	555	224	190	202	1115	290	878	231	752	200	948500	4100	159	132	945	24	M 22	160	103,2	4205-460201-TC0000	
480	575	224	190	202	1230	314	953	245	805	208	1154500	4800	178	148	945	28	M 22	160	108,4	4205-480201-TC0000	
500	595	224	190	202	1232	309	965	243	822	207	1202500	4800	171	143	945	28	M 22	160	112,5	4205-500201-TC0000	
520	615	224	190	202	1288	318	1008	248	856	211	1340000	5200	176	149	945	30	M 22	160	117,3	4205-520201-TC0000	
540	635	224	190	202	1292	314	1021	247	873	210	1391500	5200	169	144	945	30	M 22	160	121,1	4205-540201-TC0000	
560	655	224	190	202	1346	323	1063	252	907	213	1539500	5500	174	149	945	32	M 22	160	125,6	4205-560201-TC0000	
580	675	224	190	202	1375	325	1090	254	933	215	1644500	5700	173	149	945	33	M 22	160	134,1	4205-580201-TC0000	
600	695	224	190	202	1380	321	1103	252	950	214	1701000	5700	168	145	945	33	M 22	160	132,9	4205-600201-TC0000	

zentriert die Nabe zur Welle
hohe übertragbare Drehmomente



Eigenschaften

- Zentriert die Nabe zur Welle
- Hohe übertragbare Drehmomente
- Keine axiale Verschiebung der Nabe zur Welle beim Spannvorgang
- Übertragbares Drehmoment von 7 000 Nm bis 1 206 000 Nm
- Für Wellendurchmesser von 70 mm bis 600 mm



Anwendungsbeispiel

Spielfreie Befestigung einer Bandtrommel auf der Antriebswelle eines Förderbandes mit einem Konus-Spannelement RLK 404. Das Konus-Spannelement zentriert die Bandtrommel auf der Antriebswelle. Da beim Spannvorgang keine axiale Verschiebung auftritt, bleibt die axiale Lage der Bandtrommel zu der Antriebswelle bestehen.

Übertragbare Drehmomente und Axialkräfte

Den in der Tabelle auf der nächsten Seite angegebenen übertragbaren Drehmomenten bzw. Axialkräften liegen die folgenden Toleranzen, Oberflächen und Werkstoffe zugrunde. Bei Abweichung bitten wir um Rücksprache.

Toleranzen

- h8 für den Wellendurchmesser d
- H8 für die Nabenbohrung D

Oberflächen

Gemittelte Rautiefe an den Pressflächen von Welle und Nabenbohrung $R_z = 10 \dots 25 \mu\text{m}$.

Werkstoffe

Für die Welle und Nabe gilt:

- E-Modul $\geq 170 \text{ kN/mm}^2$

Einbau

Bitte fordern Sie unsere Einbau- und Betriebsanleitung für Konus-Spannelemente RLK 404 an.

Gleichzeitige Übertragung von Drehmoment und Axialkraft

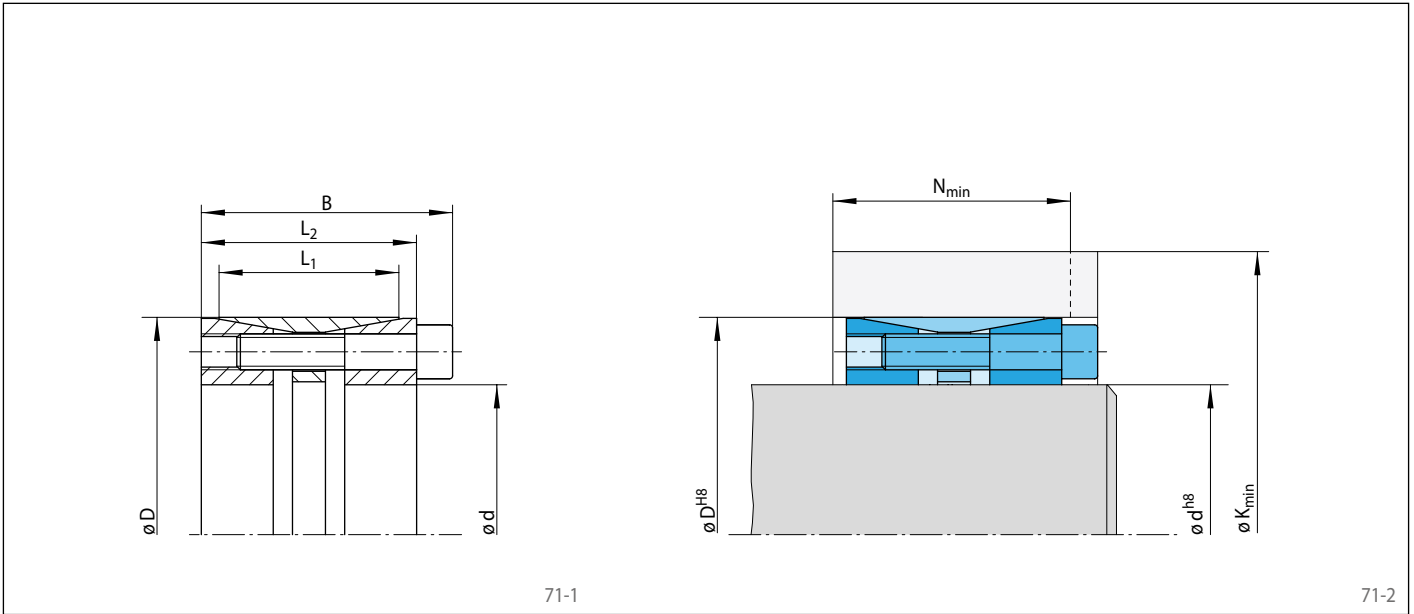
Die in den Tabellen angegebenen übertragbaren Drehmomente M gelten bei Axialkräften $F = 0 \text{ kN}$ und umgekehrt gelten die angegebenen Axialkräfte F bei Drehmomenten $M = 0 \text{ Nm}$. Sollen gleichzeitig Drehmoment und Axialkraft übertragen werden, so reduzieren sich das übertragbare Drehmoment und die übertragbare Axialkraft. Sehen Sie hierzu die Technischen Hinweise auf Seite 78 und 79.

Bestellbeispiel

Konus-Spannelement RLK 404 für Wellendurchmesser $d = 100 \text{ mm}$:

- RLK 404, Größe 100 x 145
Materialnummer 4205-100401-000000

zentriert die Nabe zur Welle
hohe übertragbare Drehmomente



Abmessungen						Technische Daten										Materialnummer				
Größe		Streckgrenze R_e des Nabenwerkstoffes [N/mm ²]				Übertragbares Drehmoment bzw. Axialkraft		Flächenpressung an		Spannschrauben		Länge	Gewicht							
d	D	200	320	500	M	F	Welle	Nabe	Anziehdrehmoment	Anzahl	Größe									
mm	mm	K_{min}	N_{min}	K_{min}	N_{min}	K_{min}	N_{min}	P_W	P_N	M_S		mm	kg							
70	110	72	50	62	231	70	177	56	150	49	7000	200	195	124	83	8	M 10	50	2,5	4205-070401-000000
75	115	72	50	62	232	69	180	56	154	49	7500	200	182	119	83	8	M 10	50	2,5	4205-075401-000000
80	120	72	50	62	270	77	203	60	169	52	10000	250	213	142	83	10	M 10	50	2,6	4205-080401-000000
85	125	72	50	62	270	76	206	60	173	51	10600	250	201	137	83	10	M 10	50	2,8	4205-085401-000000
90	130	72	50	62	287	79	219	62	183	53	12400	280	209	145	83	11	M 10	50	2,9	4205-090401-000000
95	135	72	50	62	287	77	222	61	187	52	13000	280	198	139	83	11	M 10	50	3,3	4205-095401-000000
100	145	84	60	72	331	92	249	71	207	61	18500	370	217	150	144	10	M 12	60	4,1	4205-100401-000000
110	155	84	60	72	330	89	255	70	215	60	20000	370	198	140	144	10	M 12	60	4,5	4205-110401-000000
120	165	84	60	72	352	92	272	72	230	62	24500	400	199	145	144	11	M 12	60	5,0	4205-120401-000000
130	180	94	65	82	396	105	303	82	254	70	33500	520	207	149	144	14	M 12	70	6,6	4205-130401-000000
140	190	94	65	82	415	108	319	84	268	71	38500	550	206	152	144	15	M 12	70	7,1	4205-140401-000000
150	200	94	65	82	416	105	325	83	277	71	41500	550	192	144	144	15	M 12	70	7,5	4205-150401-000000
160	210	94	65	82	434	107	341	84	291	72	47000	590	192	146	144	16	M 12	70	7,8	4205-160401-000000
170	225	107	78	93	490	125	378	97	318	82	64000	760	204	154	229	15	M 14	80	10,8	4205-170401-000000
180	235	107	78	93	491	122	384	96	327	81	68000	760	192	148	229	15	M 14	80	11,3	4205-180401-000000
190	250	119	88	105	485	129	385	104	333	91	76500	810	161	123	229	16	M 14	80	14,8	4205-190401-000000
200	260	119	88	105	523	136	412	108	353	94	90500	910	172	133	229	18	M 14	80	15,7	4205-200401-000000
220	285	127	96	111	557	144	443	116	382	101	113500	1050	164	127	354	15	M 16	90	19,9	4205-220401-000000
240	305	127	96	111	668	167	516	129	434	109	165500	1400	201	158	354	20	M 16	90	21,5	4205-240401-000000
260	325	127	96	111	690	167	539	130	457	109	188000	1450	195	156	354	21	M 16	90	22,8	4205-260401-000000
280	355	131	96	111	757	171	596	131	507	108	226500	1600	219	173	692	15	M 20	90	29,0	4205-280401-000000
300	375	131	96	111	789	174	626	133	534	110	258500	1700	218	175	692	16	M 20	90	31,2	4205-300401-000000
320	405	156	124	136	835	204	657	159	561	135	345000	2150	187	148	692	20	M 20	110	45,9	4205-320401-000000
340	425	156	124	136	840	200	671	158	578	135	366500	2150	176	141	692	20	M 20	110	48,3	4205-340401-000000
360	455	177	140	155	931	227	735	178	628	152	482500	2700	183	145	945	20	M 22	130	67,9	4205-360401-000000
380	475	177	140	155	936	223	748	177	645	151	509000	2700	174	139	945	20	M 22	130	71,4	4205-380401-000000
400	495	177	140	155	994	233	792	183	680	155	589500	2900	182	147	945	22	M 22	130	74,5	4205-400401-000000
420	515	177	140	155	1049	242	834	188	715	158	675500	3200	189	154	945	24	M 22	130	77,8	4205-420401-000000
440	535	177	140	155	1055	238	848	187	732	158	707500	3200	180	148	945	24	M 22	130	81,4	4205-440401-000000
460	555	177	140	155	1062	235	863	185	750	157	739500	3200	172	143	945	24	M 22	130	84,1	4205-460401-000000
480	575	177	140	155	1092	237	891	187	775	158	804000	3400	172	144	945	25	M 22	130	88,0	4205-480401-000000
500	595	177	140	155	1101	235	906	186	793	158	837500	3400	165	139	945	25	M 22	130	91,6	4205-500401-000000
520	615	177	140	155	1174	248	958	194	835	163	975500	3800	178	150	945	28	M 22	130	94,1	4205-520401-000000
540	635	177	140	155	1182	245	973	193	852	163	1013000	3800	171	146	945	28	M 22	130	97,5	4205-540401-000000
560	655	182	140	160	1236	251	1016	196	888	165	1125500	4000	180	154	945	30	M 22	130	100,7	4205-560401-000000
580	675	182	140	160	1246	249	1031	195	906	164	1166000	4000	174	150	945	30	M 22	130	104,2	4205-580401-000000
600	695	182	140	160	1256	246	1047	194	924	164	1206000	4000	168	145	945	30	M 22	130	107,6	4205-600401-000000

Konus-Spannelemente RLK 404 TC

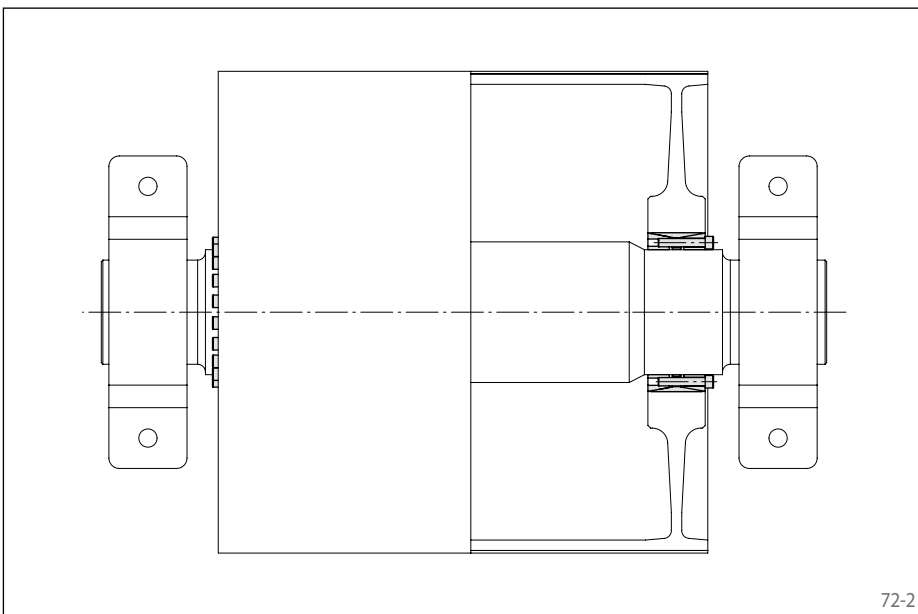
Premium-Qualität für hohe Zentriergenauigkeit
mehrfach montierbar



72-1

Eigenschaften

- Zentriert die Nabe zur Welle. Doppelschlitz für hohe Zentriergenauigkeit.
- Mehrfach montierbar
- Hohe übertragbare Drehmomente
- Keine axiale Verschiebung der Nabe zur Welle beim Spannvorgang
- Höchste Bearbeitungsqualität
- Übertragbares Drehmoment von 18 500 Nm bis 1 206 000 Nm
- Für Wellendurchmesser von 100 mm bis 600 mm



72-2

Anwendungsbeispiel

Spielfreie Befestigung einer Bandtrommel auf der Antriebswelle eines Förderbandes mit einem Konus-Spannelement RLK 404 TC. Das Konus-Spannelement zentriert die Bandtrommel auf der Antriebswelle. Da beim Spannvorgang keine axiale Verschiebung auftritt, bleibt die axiale Lage der Bandtrommel zu der Antriebswelle bestehen.

Übertragbare Drehmomente und Axialkräfte

Den in der Tabelle auf der nächsten Seite angegebenen übertragbaren Drehmomenten bzw. Axialkräften liegen die folgenden Toleranzen, Oberflächen und Werkstoffe zugrunde. Bei Abweichung bitten wir um Rücksprache.

Toleranzen

- h8 für den Wellendurchmesser d
- H8 für die Nabenbohrung D

Oberflächen

Gemittelte Rautiefe an den Pressflächen von Welle und Nabenbohrung $R_z = 10 \dots 25 \mu\text{m}$.

Werkstoffe

Für die Welle und Nabe gilt:

- E-Modul $\geq 170 \text{ kN/mm}^2$

Einbau

Bitte fordern Sie unsere Einbau- und Betriebsanleitung für Konus-Spannelemente RLK 404 TC an.

Gleichzeitige Übertragung von Drehmoment und Axialkraft

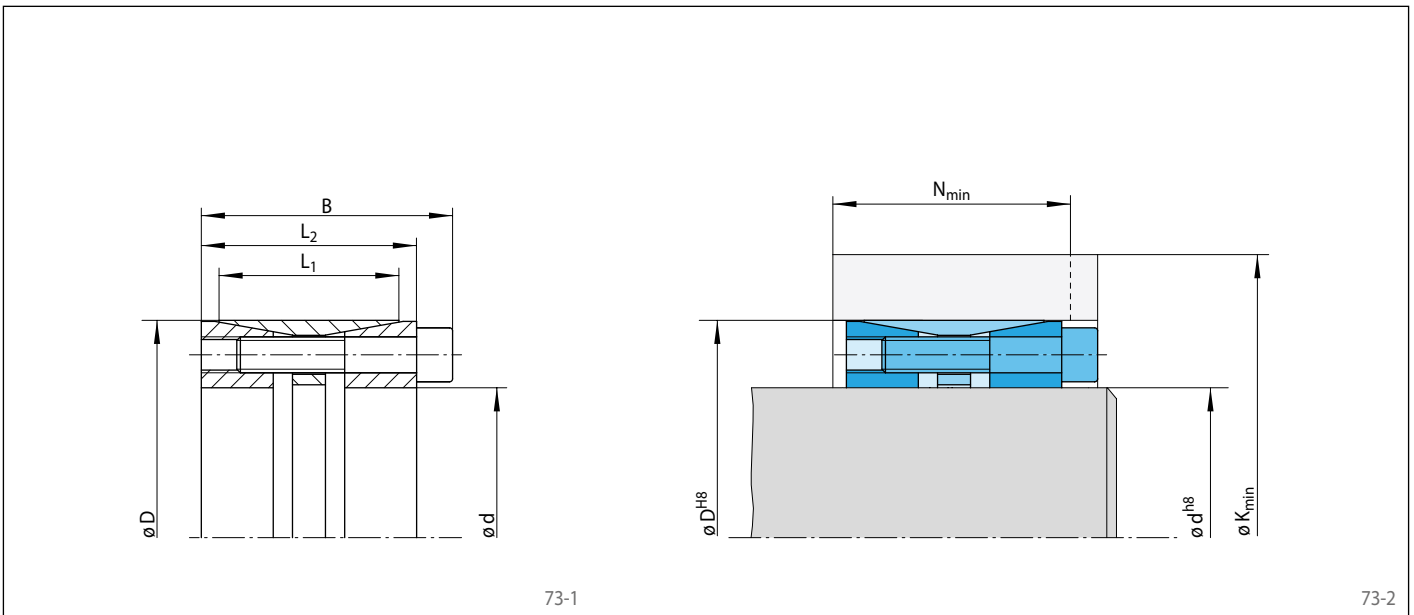
Die in den Tabellen angegebenen übertragbaren Drehmomente M gelten bei Axialkräften $F = 0 \text{ kN}$ und umgekehrt gelten die angegebenen Axialkräfte F bei Drehmomenten $M = 0 \text{ Nm}$. Sollen gleichzeitig Drehmoment und Axialkraft übertragen werden, so reduzieren sich das übertragbare Drehmoment und die übertragbare Axialkraft. Sehen Sie hierzu die Technischen Hinweise auf Seite 78 und 79.

Bestellbeispiel

Konus-Spannelement RLK 404 TC für Wellendurchmesser $d = 100 \text{ mm}$:

- RLK 404 TC, Größe 100 x 145
Materialnummer 4205-100401-TC0000

Premium-Qualität für hohe Zentriergenauigkeit
mehrfach montierbar



Abmessungen											Technische Daten								Materialnummer	
Größe		Streckgrenze R_e des Nabenwerkstoffes [N/mm ²]					Übertragbares Drehmoment bzw. Axialkraft		Flächenpressung an		Spannschrauben			Gewicht						
d mm	D mm	B mm	L ₁ mm	L ₂ mm	200		320		500		Welle	Nabe	Anziehdrehmoment		Anzahl	Größe	Länge	kg		
					K_{min} mm	N_{min} mm	K_{min} mm	N_{min} mm	K_{min} mm	N_{min} mm	M Nm	F kN	P_W N/mm ²	P_N N/mm ²	M_S Nm		mm			
100	145	82	60	70	323	93	244	73	203	63	18500	370	204	141	144	10	M 12	60	4,1	4205-100401-TC0000
110	155	82	60	70	323	90	250	72	212	63	20000	370	185	132	144	10	M 12	60	4,5	4205-110401-TC0000
120	165	82	60	70	345	93	267	74	227	64	24500	400	187	136	144	11	M 12	60	5,0	4205-120401-TC0000
130	180	91	65	79	394	106	301	83	253	71	33500	520	203	146	144	14	M 12	65	6,6	4205-130401-TC0000
140	190	91	65	79	412	108	317	84	267	72	38500	550	202	149	144	15	M 12	65	7,1	4205-140401-TC0000
150	200	91	65	79	413	106	323	83	275	71	41500	550	188	141	144	15	M 12	65	7,5	4205-150401-TC0000
160	210	91	65	79	431	108	339	85	289	72	47000	590	188	143	144	16	M 12	65	7,8	4205-160401-TC0000
170	225	106	78	92	479	126	370	99	313	85	64000	760	189	143	229	15	M 14	75	10,8	4205-170401-TC0000
180	235	106	78	92	480	124	377	98	322	85	68000	760	179	137	229	15	M 14	75	11,3	4205-180401-TC0000
190	250	116	88	102	484	129	385	105	332	91	76500	810	160	122	229	16	M 14	80	14,8	4205-190401-TC0000
200	260	116	88	102	522	136	411	109	352	94	90500	910	171	132	229	18	M 14	80	15,7	4205-200401-TC0000
220	285	124	96	108	556	145	442	116	381	101	113500	1050	163	126	354	15	M 16	90	19,9	4205-220401-TC0000
240	305	124	96	108	666	167	514	129	433	109	165500	1400	199	157	354	20	M 16	90	21,5	4205-240401-TC0000
260	325	124	96	108	688	168	538	130	456	110	188000	1450	193	154	354	21	M 16	90	22,8	4205-260401-TC0000
280	355	130	96	110	739	173	583	134	497	113	226500	1600	200	158	692	15	M 20	90	29,0	4205-280401-TC0000
300	375	130	96	110	744	169	597	133	514	112	242500	1600	187	149	692	15	M 20	90	31,2	4205-300401-TC0000
320	405	156	124	136	827	205	652	161	557	138	345000	2150	181	143	692	20	M 20	110	45,9	4205-320401-TC0000
340	425	156	124	136	832	201	665	160	574	137	366500	2150	170	136	692	20	M 20	110	48,3	4205-340401-TC0000
360	455	177	140	155	922	229	728	181	623	154	482500	2700	177	140	945	20	M 22	130	67,9	4205-360401-TC0000
380	475	177	140	155	927	225	742	179	640	154	509000	2700	168	134	945	20	M 22	130	71,4	4205-380401-TC0000
400	495	177	140	155	984	234	785	185	675	157	589500	2900	175	142	945	22	M 22	130	74,5	4205-400401-TC0000
420	515	177	140	155	1039	243	827	190	710	161	675500	3200	182	148	945	24	M 22	130	77,8	4205-420401-TC0000
440	535	177	140	155	1045	240	841	189	727	160	707500	3200	174	143	945	24	M 22	130	81,4	4205-440401-TC0000
460	555	177	140	155	1053	237	856	188	745	160	739500	3200	166	138	945	24	M 22	130	84,1	4205-460401-TC0000
480	575	177	140	155	1083	239	884	190	770	161	804000	3400	166	138	945	25	M 22	130	88,0	4205-480401-TC0000
500	595	177	140	155	1092	236	899	188	788	161	837500	3400	159	134	945	25	M 22	130	91,6	4205-500401-TC0000
520	615	177	140	155	1164	249	951	196	829	166	975500	3800	171	145	945	28	M 22	130	94,1	4205-520401-TC0000
540	635	177	140	155	1173	247	966	195	847	165	1013000	3800	165	140	945	28	M 22	130	97,5	4205-540401-TC0000
560	655	177	140	155	1222	254	1005	200	880	169	1125500	4000	171	146	945	30	M 22	130	100,7	4205-560401-TC0000
580	675	177	140	155	1232	251	1021	199	898	168	1166000	4000	165	142	945	30	M 22	130	104,2	4205-580401-TC0000
600	695	177	140	155	1242	249	1037	198	916	168	1206000	4000	159	137	945	30	M 22	130	107,6	4205-600401-TC0000

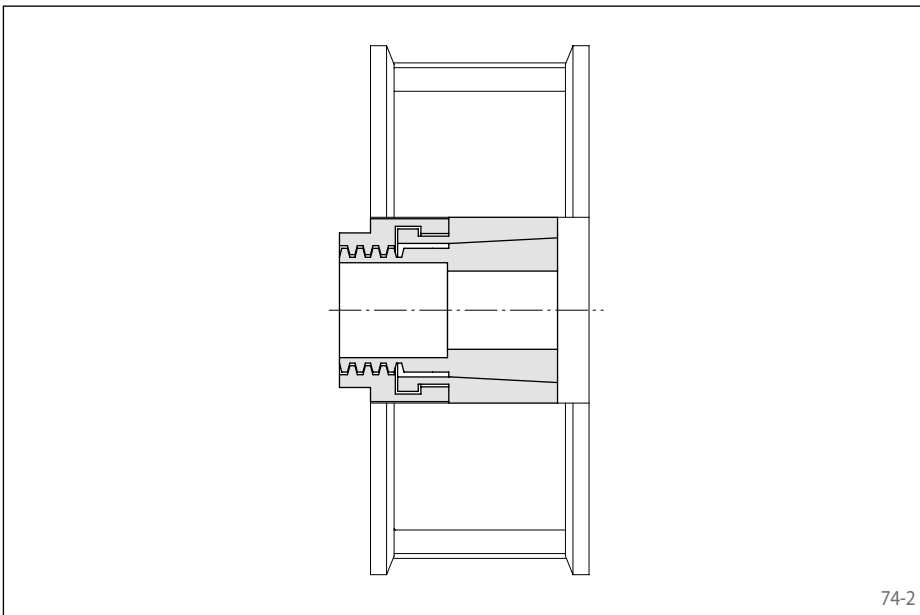
für kleinste Wellendurchmesser
ausgezeichnete Konzentrität



74-1

Eigenschaften

- Für kleinste Wellendurchmesser von 3 mm bis 16 mm
- Übertragbares Drehmoment von 10 Nm bis 140 Nm
- Ausgezeichnete Konzentrität und Übertragung von Biegemomenten



74-2

Anwendungsbeispiel

Das Konus-Spannelement Trantorque Mini bietet eine Lösung für die Montage von Komponenten in beengten Räumen auf sehr kleinen Wellen, wie beispielsweise einer Riemenscheibe.

Übertragbare Drehmomente und Axialkräfte

Den in der Tabelle auf der nächsten Seite angegebenen übertragbaren Drehmomenten bzw. Axialkräften liegen die folgenden Toleranzen, Oberflächen und Werkstoffe zugrunde. Bei Abweichung bitten wir um Rücksprache.

Toleranzen

- für den Wellendurchmesser $d \pm 0,04$ mm
- für die Nabenbohrung $D \pm 0,04$ mm

Oberflächen

Gemittelte Rautiefe an den Pressflächen von Welle und Nabenbohrung $R_z = 10 \dots 25 \mu\text{m}$.

Werkstoffe

Für die Welle und Nabe gilt:

- E-Modul $\geq 170 \text{ kN/mm}^2$

Bei der Auswahl des Wellenwerkstoffs muss die Flächenpressung P_W der jeweiligen Größe beachtet werden.

Einbau

Bitte fordern Sie unsere Einbau- und Betriebsanleitung für Konus-Spannelemente Trantorque Mini an.

Gleichzeitige Übertragung von Drehmoment und Axialkraft

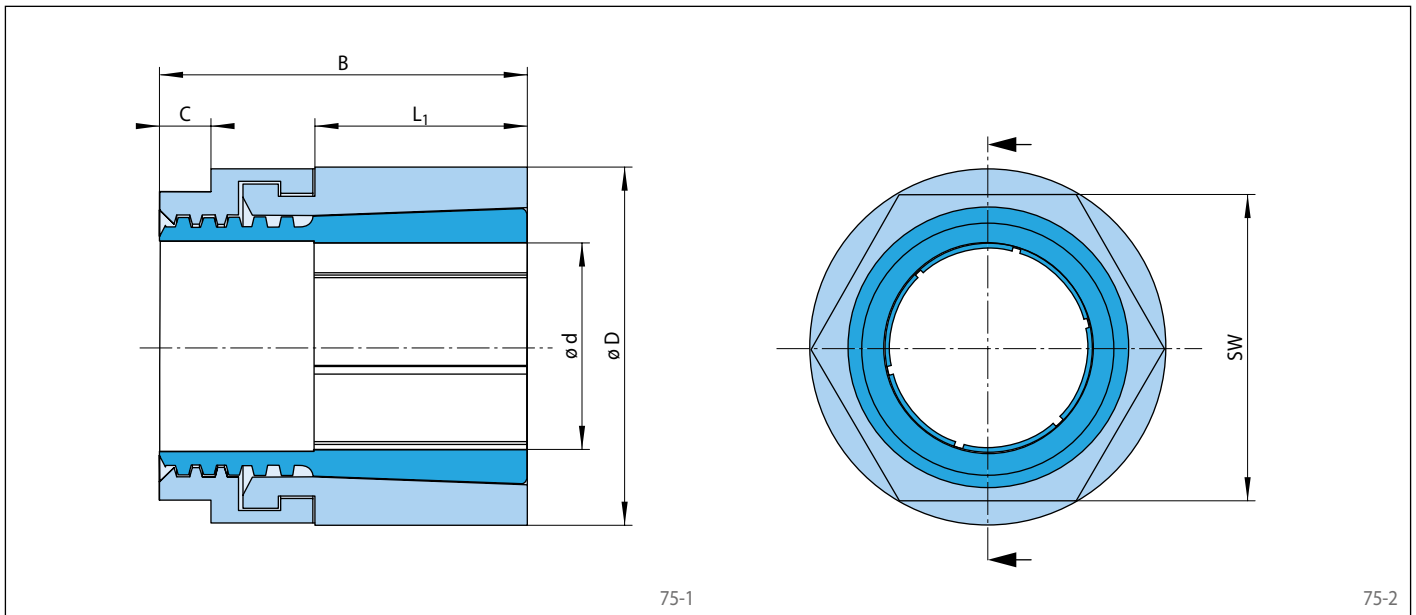
Die in den Tabellen angegebenen übertragbaren Drehmomente M gelten bei Axialkräften $F = 0$ kN und umgekehrt gelten die angegebenen Axialkräfte F bei Drehmomenten $M = 0$ Nm. Sollen gleichzeitig Drehmoment und Axialkraft übertragen werden, so reduzieren sich das übertragbare Drehmoment und die übertragbare Axialkraft. Sehen Sie hierzu die Technischen Hinweise auf Seite 78 und 79.

Bestellbeispiel

Konus-Spannelement Trantorque Mini für Wellendurchmesser $d = 15$ mm:

- Trantorque Mini, Größe 15 x 26
Materialnummer 4202-015100-000000

für kleinste Wellendurchmesser
ausgezeichnete Konzentritzität



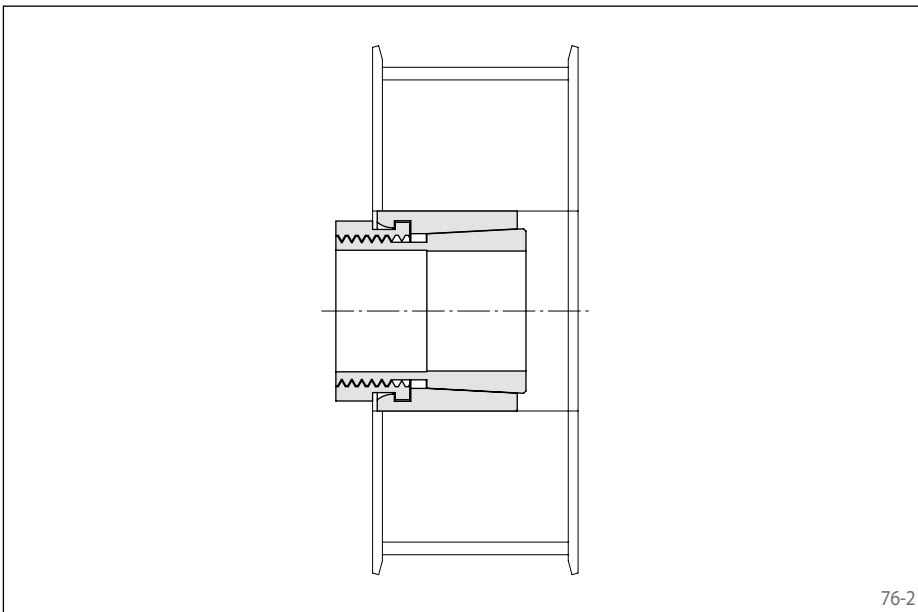
Abmessungen						Technische Daten						Materialnummer
Größe		B mm	C mm	L ₁ mm	SW mm	Max. übertragbares Drehmoment bzw. Axialkraft		Anziehdrehmoment der Spannmutter M _S Nm	Flächenpressung an		Gewicht kg	
d mm	D mm					M Nm	F kN		Welle P _W N/mm ²	Nabe P _N N/mm ²		
3	16	19	3	10	13	10	6	14	597	112	0,02	4202-003100-000000
4	16	19	3	10	13	13	6	14	448	112	0,02	4202-004100-000000
5	16	19	3	10	13	16	6	14	358	112	0,02	4202-005100-000000
6	16	19	3	10	13	19	6	14	298	112	0,02	4202-006100-000000
7	20	22	3	11	16	36	10	28	351	123	0,03	4202-007100-000000
8	20	22	3	11	16	41	10	28	307	123	0,03	4202-008100-000000
9	20	22	3	11	16	47	10	28	273	123	0,03	4202-009100-000000
10	23	26	5	13	19	68	14	44	282	123	0,05	4202-010100-000000
11	23	26	5	13	19	75	14	44	257	123	0,05	4202-011100-000000
12	23	26	5	13	19	81	14	44	235	123	0,05	4202-012100-000000
14	26	29	5	16	22	123	18	66	209	113	0,06	4202-014100-000000
15	26	29	5	16	22	132	18	66	195	113	0,06	4202-015100-000000
16	26	29	5	16	22	140	18	66	183	113	0,06	4202-016100-000000

für kleine Wellendurchmesser
ausgezeichnete Konzentrität



Eigenschaften

- Für kleine Wellendurchmesser von 17 mm bis 35 mm
- Übertragbares Drehmoment von 211 Nm bis 658 Nm
- Ausgezeichnete Konzentrität und Übertragung von Biegemomenten
- Radial flache Bauhöhe



Anwendungsbeispiel

Spielfreie Befestigung einer Riemenscheibe mit einem Konus-Spannelement Trantorque OE.

Übertragbare Drehmomente und Axialkräfte

Den in der Tabelle auf der nächsten Seite angegebenen übertragbaren Drehmomenten bzw. Axialkräften liegen die folgenden Toleranzen, Oberflächen und Werkstoffe zugrunde. Bei Abweichung bitten wir um Rücksprache.

Toleranzen

- für den Wellendurchmesser $d \pm 0,08$ mm
- für die Nabenbohrung $D \pm 0,08$ mm

Oberflächen

Gemittelte Rautiefe an den Pressflächen von Welle und Nabenbohrung $R_z = 10 \dots 25 \mu\text{m}$.

Werkstoffe

Für die Welle und Nabe gilt:

- E-Modul $\geq 170 \text{ kN/mm}^2$

Einbau

Bitte fordern Sie unsere Einbau- und Betriebsanleitung für Konus-Spannelemente Trantorque OE an.

Gleichzeitige Übertragung von Drehmoment und Axialkraft

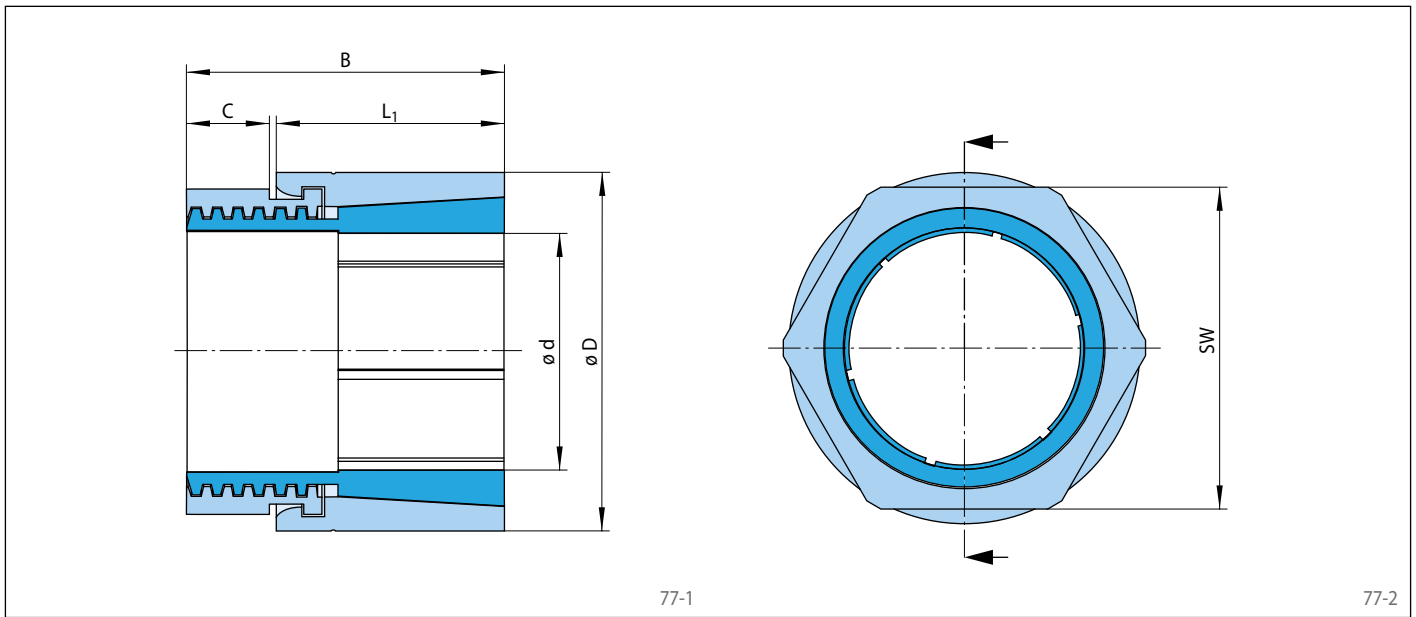
Die in den Tabellen angegebenen übertragbaren Drehmomente M gelten bei Axialkräften $F = 0$ kN und umgekehrt gelten die angegebenen Axialkräfte F bei Drehmomenten $M = 0$ Nm. Sollen gleichzeitig Drehmoment und Axialkraft übertragen werden, so reduzieren sich das übertragbare Drehmoment und die übertragbare Axialkraft. Sehen Sie hierzu die Technischen Hinweise auf Seite 78 und 79.

Bestellbeispiel

Konus-Spannelement Trantorque OE für Wellendurchmesser $d = 32$ mm:

- Trantorque OE, Größe 32 x 50
Materialnummer 4202-032110-000000

für kleine Wellendurchmesser
ausgezeichnete Konzentritzität



Abmessungen						Technische Daten					Materialnummer	
Größe		B mm	C mm	L ₁ mm	SW mm	Max. übertragbares Drehmoment bzw. Axialkraft		Anziehdrehmoment der Spannmutter M _S Nm	Flächenpressung an			Gewicht kg
d mm	D mm					M Nm	F kN		Welle P _W N/mm ²	Nabe P _N N/mm ²		
17	32	29	6	22	30	211	25	110	257	137	0,1	4202-017110-000000
18	32	29	6	22	30	223	25	110	243	137	0,1	4202-018110-000000
19	32	29	6	22	30	236	25	110	230	137	0,1	4202-019110-000000
20	35	32	7	24	32	303	30	150	241	138	0,1	4202-020110-000000
22	35	32	7	24	32	333	30	150	219	138	0,1	4202-022110-000000
24	38	34	7	25	36	405	34	185	204	129	0,2	4202-024110-000000
25	38	34	7	25	36	422	34	185	196	129	0,2	4202-025110-000000
28	45	41	11	29	46	515	37	240	162	101	0,3	4202-028110-000000
30	45	41	11	29	46	551	37	240	151	101	0,3	4202-030110-000000
32	50	43	11	30	50	601	38	265	135	87	0,4	4202-032110-000000
35	50	43	11	30	50	658	38	265	124	87	0,3	4202-035110-000000

Technische Hinweise Konus-Spannelemente

Anziehdrehmoment der Spannschrauben

Das in den Tabellen angegebene Anziehdrehmoment M_S muss bei der Montage erreicht und darf höchstens um 10% überschritten werden. Eine Unterschreitung des angegebenen Anziehdrehmoments M_S

bewirkt eine proportionale Verringerung des übertragbaren Drehmoments beziehungsweise der übertragbaren Axialkraft sowie der Flächenpressung auf der Welle und in der Nabe gegenüber den in den Tabellen angegebenen

Werten für M bzw. F sowie P_W und P_N . Bei einer Unterschreitung des angegebenen Anziehdrehmoments M_S um mehr als 30% bitten wir um Rücksprache.

Vorspannkraft für RLK 300

Die Vorspannkraft wird von kundenseitig vorsehenden Spannschrauben erzeugt, wobei das Anziehdrehmoment M_S und die Vorspannkraft für metrischen Schrauben E_S der nebenstehenden Tabelle zu entnehmen sind.

Die Vorspannkraften in der Tabelle sind hinsichtlich der Reibwertschwankungen korrigiert.

Größe	Vorspannkraft E_S [kN]			Anziehdrehmoment für $\mu_k=0,1 M_S$ [Nm]		
	8.8	10.9	12.9	8.8	10.9	12.9
M 4	3,8	5,5	6,7	2,6	3,9	4,5
M 5	6,3	9,4	11,0	5,2	7,6	8,9
M 6	9,1	13,2	15,5	9,0	13,2	15,4
M 8	16,3	24,0	28,2	21,6	31,8	37,2
M 10	26,5	38,5	44,7	43	63	73
M 12	37,4	55,5	64,8	73	108	126
M 14	52,0	76,5	89,1	117	172	201
M 16	70,7	103,9	121,3	180	264	309
M 18	89,6	127,1	149,3	259	369	432
M 20	113,7	162,4	189,7	363	517	605
M 22	141,4	201,5	236,3	495	704	824
M 24	164,6	233,7	273,8	625	890	1041

Die Anzahl z und Größe der Spannschrauben sind so auszulegen, dass

$$z \cdot E_S = E_1 \text{ bzw. } E_2$$

ist.

Bei RLK 300 kann die Vorspannkraft E_1 bzw. E_2 gegenüber dem Tabellenwert erhöht oder verringert werden; M , F , P_W und P_N ändern sich in etwa proportional. Bei einer Überschreitung der Vorspannkraft um mehr als das Doppelte oder bei einer Unterschreitung um mehr als die Hälfte gegenüber den Tabellenwerten bitten wir um Rücksprache.

Auslegungssicherheit

Auf Seite 8 wird die RINGSPANN Berechnungsmethode zur Bestimmung der Vorspannkraften in Abhängigkeit von praxisüblichen Reibwertschwankungen erläutert. Wie dort bereits dargelegt, werden die in den Tabellen angegebenen übertragbaren Drehmomente M und Axialkräfte F auf Basis der minimalen Vorspannkraft F_S berechnet, während die erforderlichen Naben-Außendurchmesser K_{min} auf Basis der maximalen Vorspannkraft F_S berechnet werden. Hierbei wird angenommen, dass das in den Tabellen angenommene Schraubenanziehdrehmoment M_S um 10% überschritten wird.

Bei der Berechnung der Elemente RLK 300 wurde angenommen, dass die Vorspannkraft der kundenseitig vorgesehenen Spannschrauben in gleicher Weise streut.

Im Interesse einer höchstmöglichen Auslegungssicherheit wurden somit bei der Berechnung der Konus-Spannelemente folgende Annahmen getroffen:

Zur Berechnung von	Zugrunde gelegte Vorspannkraft	
	für alle Baureihen außer RLK 300	für Baureihe RLK 300
M und F	Unterer Grenzwert F_S	87% des Tabellenwertes E_1 bzw. E_2
P_W und P_N	Mittlerer Grenzwert F	Tabellenwert E_1 bzw. E_2
K_{min}	Oberer Grenzwert F_S	128% des Tabellenwertes E_1 bzw. E_2

Gleichzeitige Übertragung von Drehmoment und Axialkraft

Die in den Tabellen angegebenen übertragbaren Drehmomente M gelten bei Axialkräften $F = 0$ kN und umgekehrt gelten die angegebenen Axialkräfte F bei Drehmomenten $M = 0$ Nm. Sollen gleichzeitig Drehmoment und Axialkraft übertragen werden, so reduzieren sich das übertragbare Drehmoment und die übertragbare Axialkraft gegenüber den in den Tabellen angegebenen Werten für M und F .

Für eine vorgegebene Axialkraft F_A berechnet sich das reduzierte Drehmoment M_{red} wie folgt:

$$M_{red} = \sqrt{M^2 - (F_A \cdot \frac{d}{2})^2}$$

Für ein vorgegebenes Drehmoment M_A berechnet sich die reduzierte Axialkraft F_{red} wie folgt:

$$F_{red} = \frac{2}{d} \sqrt{M^2 - M_A^2}$$

Biegemomente

Treten neben dem Drehmoment M_A und gegebenenfalls der Axialkraft F_A zusätzlich Biegemomente in der Verbindung auf, so reduziert sich das in der Tabelle angegebene übertragbare Drehmoment M bzw. die Axialkraft F . Wir bitten um Rücksprache.

Hohlwellen

Beim Spannen von Konus-Spannelementen auf Hohlwellen darf die Tangentialspannung σ_{tWi} nicht größer als die Streckgrenze R_e des Hohlwellenwerkstoffs sein. Bei Doppelanordnung von Konus-Spannelementen RLK 300 ist für L_1 der doppelte Wert einzusetzen.

$$\sigma_{tWi} = 1,27 \cdot P_W \cdot \frac{2}{1 - C_W^2} \text{ mit}$$

$$C_W = \frac{d_{Wi}}{d}$$

Auslegung der Nabe

Für die unterschiedlichen Baureihen der Konus-Spannelemente sind in den Tabellen beispielhaft für drei Streckgrenzen R_e der Nabe die notwendige Nabenbreite N_{min} und der notwendige Naben-Außendurchmesser K_{min} angegeben. Dabei ist die Nabe bei Konus-Spannelementen mit Plananschlag gemäß Bild 79-1 anzuordnen. Bei Konus-Spannelementen ohne Plananschlag ist die Nabe gemäß Bild 79-2 anzuordnen. Hierbei wird praxisnah davon ausgegangen, dass die Schraubenköpfe des Konus-Spannelements auf einer Seite bündig mit der Nabe abschließen.

Wenn die Nabenbreite N_A in der Anwendung kleiner als die notwendige Nabenbreite N_{min} ist, ist bei gegebener Streckgrenze R_e des Nabenwerkstoffs der notwendige Naben-Außendurchmesser K_{min} näherungsweise wie folgt zu berechnen:

$$K_{min} = 1,2 \cdot D \cdot \frac{H - 1,25}{H - 3} \text{ mit}$$

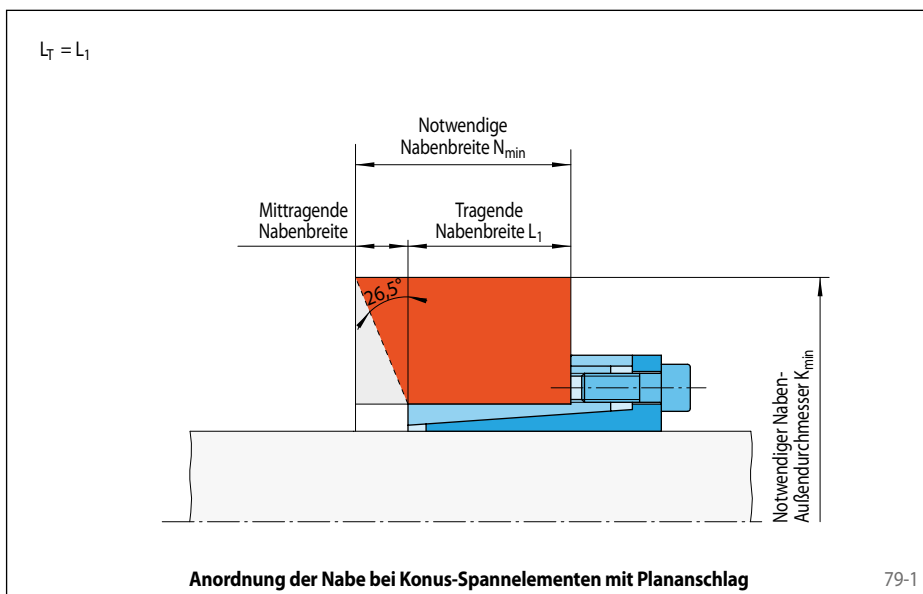
$$H = \left(\frac{R_e}{1,27 \cdot P_N} \cdot \frac{N_A}{L_T} \right)^2$$

Bei gegebener Nabenbreite N_A und gegebenem Naben-Außendurchmesser K_A muss die Streckgrenze R_e des Nabenwerkstoffs größer als die Vergleichsspannung σ_v in der Nabe sein.

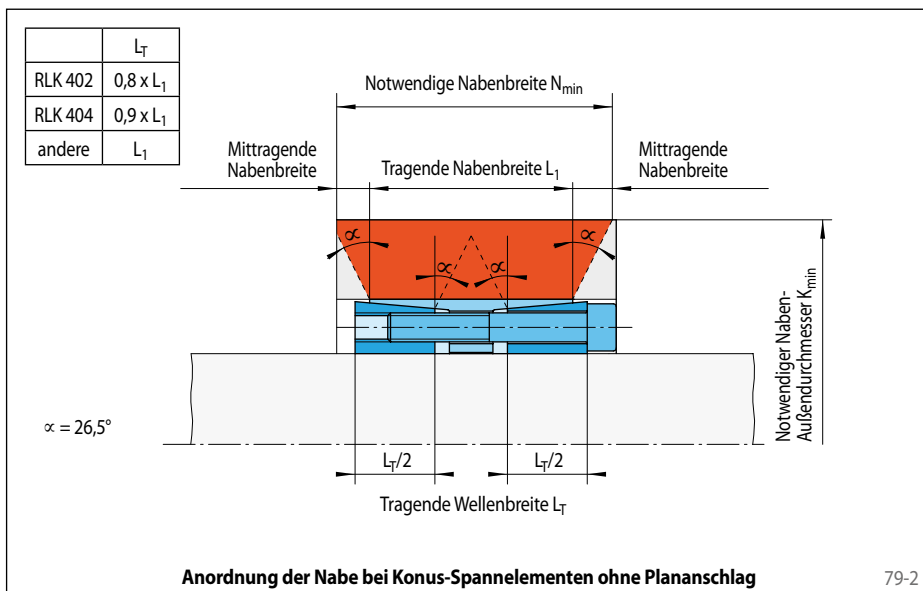
$$\sigma_v = 1,27 \cdot P_N \cdot \frac{L_T}{N_A} \cdot \frac{\sqrt{3 + C_N^4}}{1 - C_N^2} \text{ mit}$$

$$C_N = \frac{D}{K_A}$$

Die in der Anwendung tragende Nabenbreite N_A darf nicht kleiner als die tragende Nabenbreite L_1 sein.



79-1



79-2

Formelzeichen

d = Wellendurchmesser [mm]

d_{Wi} = Innendurchmesser Hohlwelle [mm]

D = Nabenbohrung [mm]

E_1, E_2 = Vorspannkraft gemäß Tabelle [kN]

E_S = Vorspannkraft für metrische Schrauben gemäß Tabelle [kN]

F = Übertragbare Axialkraft gemäß Tabelle [kN]

F_A = In der Anwendung auftretende maximale Axialkraft [kN]

F_{red} = Reduzierte Axialkraft [kN]

F_S = Vorspannkraft [kN]

K_A = In der Anwendung auftretender Naben-Außendurchmesser [mm]

K_{min} = Notwendiger Naben-Außendurchmesser gemäß Tabelle bzw. Berechnung [mm]

L_1 = Tragende Nabenbreite gemäß Tabelle [mm]

L_T = Tragende Wellenbreite [mm]

M = Übertragbares Drehmoment gemäß Tabelle [Nm]

M_A = In der Anwendung auftretendes maximales Drehmoment [Nm]

M_{red} = Reduziertes Drehmoment [Nm]

M_S = Schraubenanziehdrehmoment gemäß Tabelle [Nm]

N_A = Nabenbreite in der Anwendung [mm]

N_{min} = Notwendige Nabenbreite gemäß Tabelle [mm]

P_N = Flächenpressung an Nabe gemäß Tabelle [N/mm²]

P_W = Flächenpressung an Welle gemäß Tabelle [N/mm²]

R_e = Streckgrenze des Nabenwerkstoffes [N/mm²]

σ_{tWi} = Tangentialspannung in der Hohlwelle [N/mm²]

σ_v = Vergleichsspannung in der Nabe [N/mm²]

C_N, C_W und H sind Hilfsgrößen ohne Einheit.

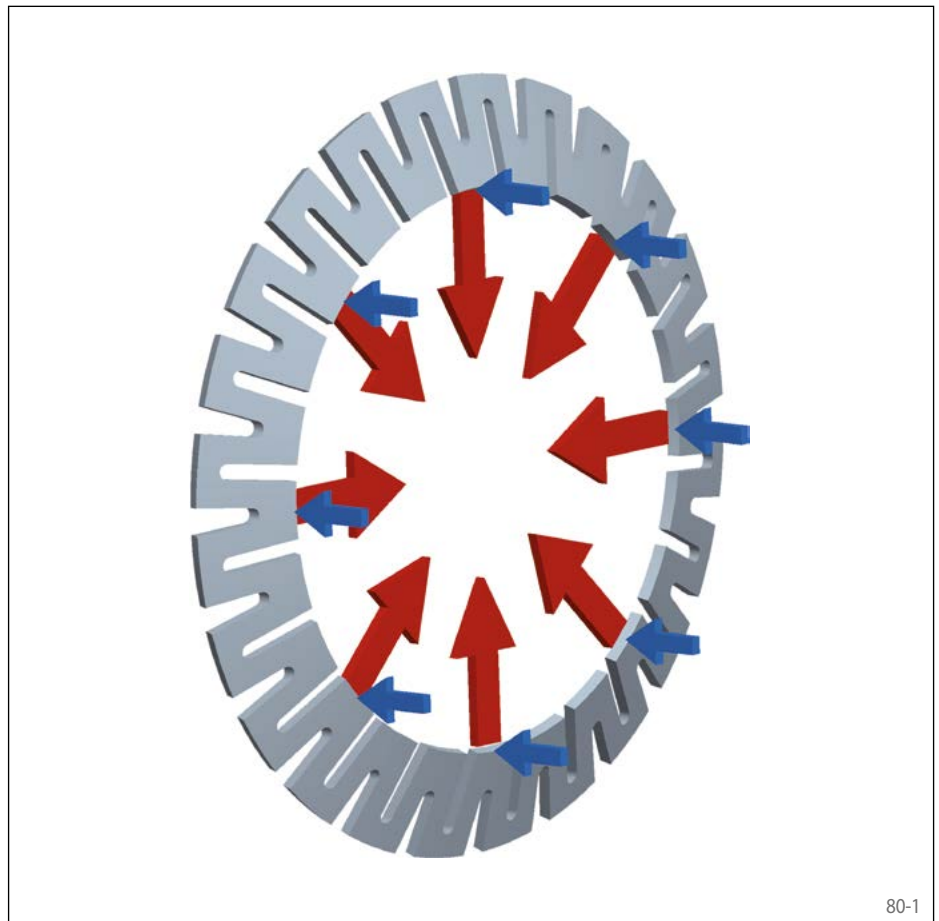
Die RINGSPANN-Sternscheibe ist ein flachkegeliger Ring aus gehärtetem Spezialfederstahl. Die charakteristische Schlitzung, abwechselnd vom Außen- und vom Innenrand, verleiht der Sternscheibe eine besonders hohe Elastizität. Der Außendurchmesser der Sternscheibe stützt sich in der Bohrung der zu verbindenden Nabe ab. Die auf den Innendurchmesser der Sternscheibe ausgeübte axiale Betätigungskraft bewirkt eine elastische Veränderung des Kegelwinkels und damit eine Verkleinerung des Innendurchmessers der Sternscheibe (siehe Bild 80-1). Besonders vorteilhaft ist dabei, dass die axiale Betätigungskraft annähernd reibungsfrei in eine vielfach höhere Radialkraft umgesetzt wird. Diese Eigenschaft ermöglicht einfache Spannbetätigungen zum Beispiel mittels einer zentralen Spanschraube oder einer handbetätigten Rändelmutter auszuführen.

Die Sternscheiben werden je nach erforderlichem Drehmoment einzeln oder in Scheibenpaketen mit in der Regel bis zu maximal 16 Sternscheiben eingesetzt. Damit sind sehr platzsparende und kurz bauende Spannverbindungen möglich.

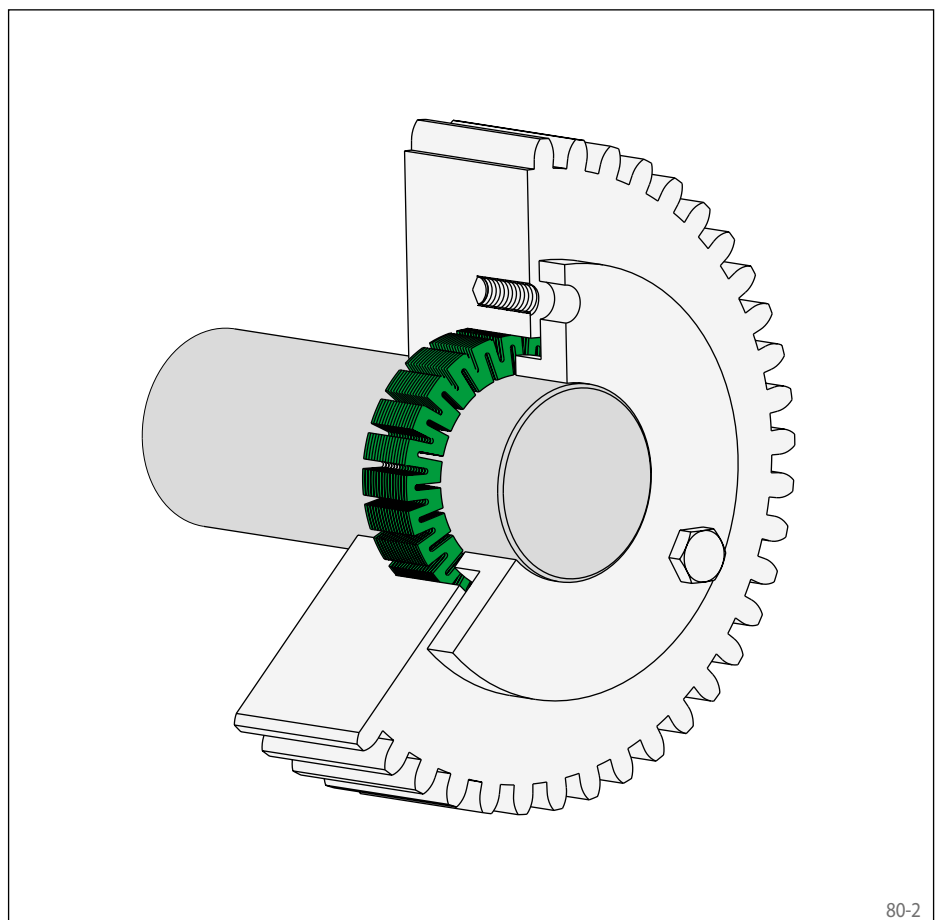
Spannverbindungen mit Sternscheiben sind wiederholt leicht lösbar. Damit ist die Sternscheibe das ideale Spannelement zum Beispiel in Verstelleinrichtungen.

Eigenschaften

- Für häufiges Spannen und Lösen
- Axial kurze Baubreite
- An das erforderliche Drehmoment anpassbar durch Mehrfachanordnung in Form von Scheibenpaketen
- Niedrige Betätigungskraft erforderlich, dadurch ideal für Handbetätigungen



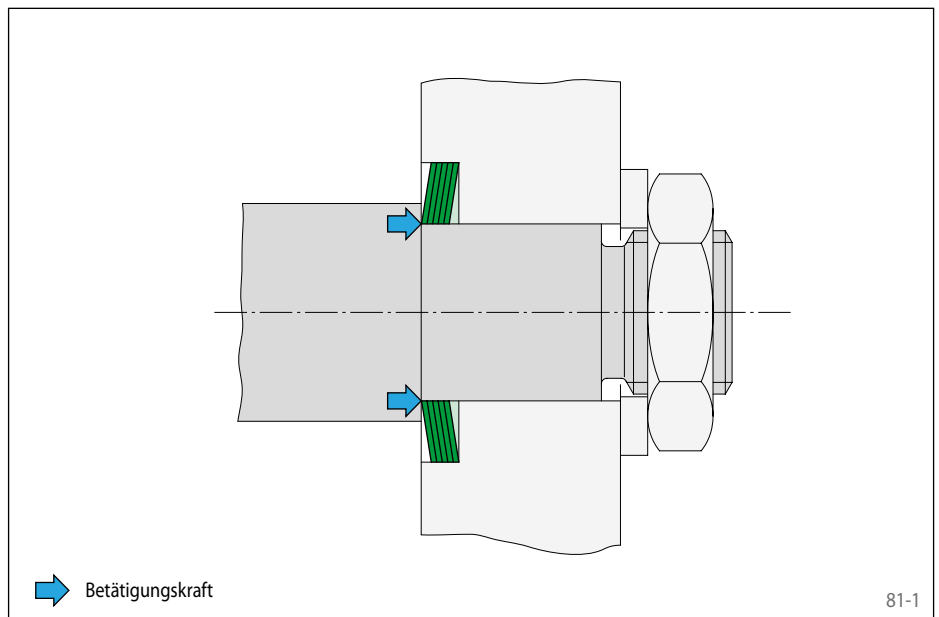
80-1



80-2

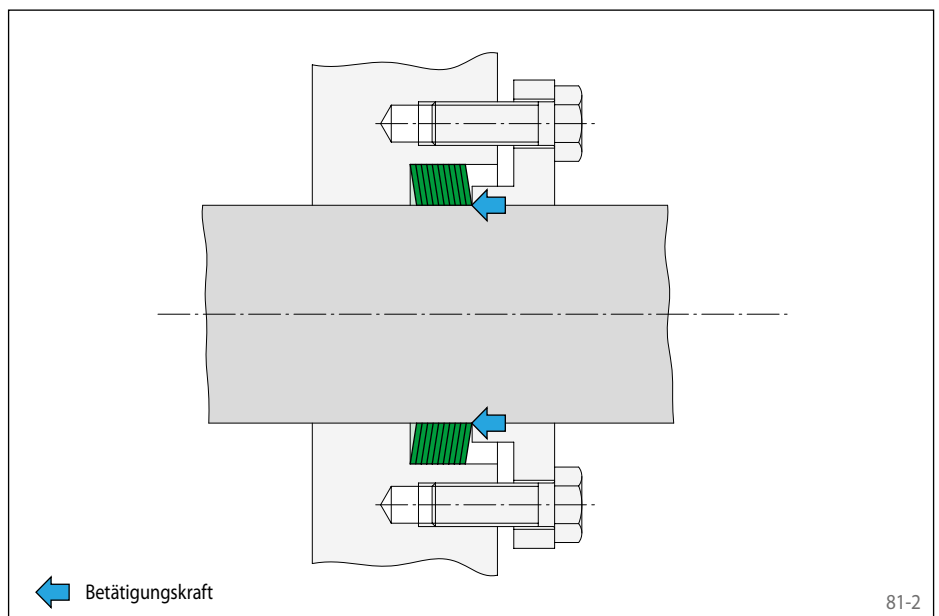
Spannverbindung am Wellenende

Bild 81-1 zeigt eine Spannverbindung mit einem Scheibenpaket, bestehend aus fünf Sternscheiben. Die Vorspannkraft der Spannmutter wird durch die gegenüberliegende Wellenschulter auf das Scheibenpaket übertragen.



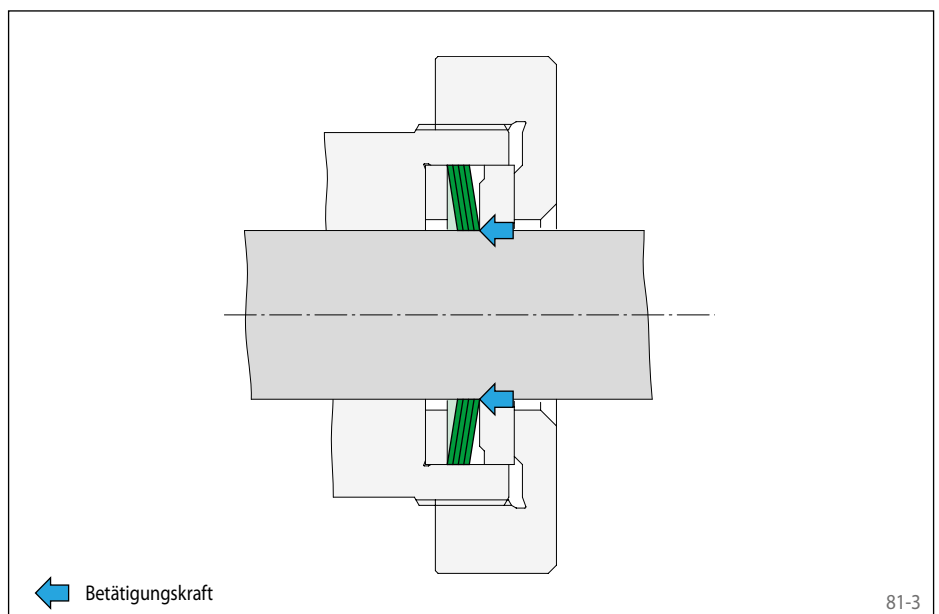
Spannverbindung auf durchgehender Welle

Bild 81-2 zeigt eine Spannverbindung mit einem Scheibenpaket, bestehend aus zehn Sternscheiben. Die Vorspannkraft der Schrauben wirkt über einen Spannflansch auf das Scheibenpaket.



Spannverbindung mit Gewinding

Bild 81-3 zeigt eine Spannverbindung mit einem Scheibenpaket aus vier Sternscheiben und einem handbetätigtem Gewinding. Zwischen dem Scheibenpaket und dem Gewinding ist eine Druckscheibe angeordnet. Diese leitet die axiale Betätigungskraft auf den Innendurchmesser des Scheibenpakets und verhindert beim Anziehen des Gewinderings ein Mitdrehen des Scheibenpaketes.



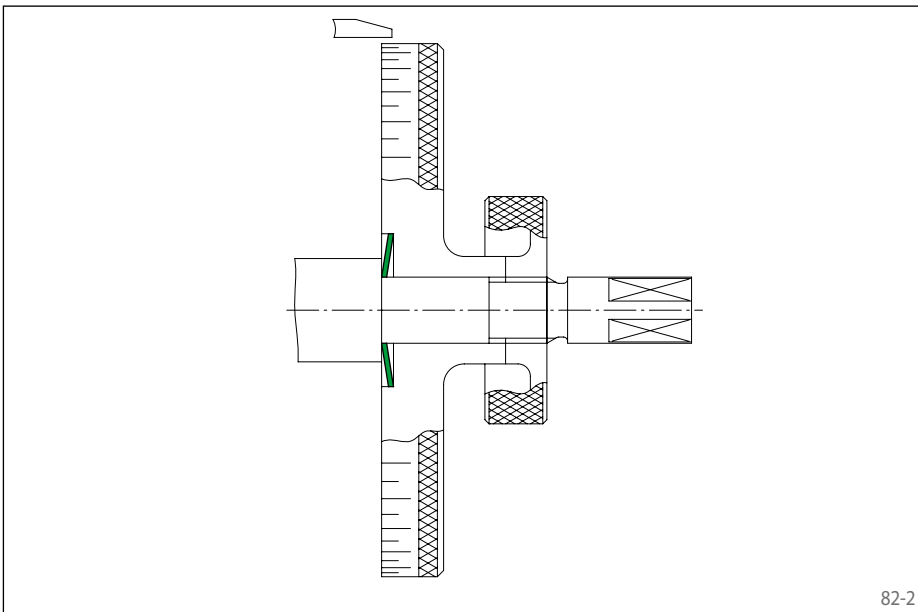
**für häufiges Spannen und Lösen
kurze axiale Baubreite**



82-1

Eigenschaften

- Für häufiges Spannen und Lösen
- Kurze axiale Baubreite
- An das erforderliche Drehmoment anpassbar durch Mehrfachanordnung in Form von Scheibenpaketen
- Niedrige Betätigungskraft erforderlich, dadurch ideal für Handbetätigungen



82-2

Anwendungsbeispiel

Spielfreie Fixierung einer Skalenscheibe in einer Vorschubeinrichtung mit einer Sternscheibe. Nach Lösen der rechten Rändelmutter kann die Skalenscheibe in Umfangsrichtung justiert werden.

Übertragbare Drehmomente

Den in der Tabelle auf der nächsten Seite angegebenen übertragbaren Drehmomenten liegen die folgenden Hinweise zu Scheibenpaketen, Toleranzen, Oberflächen und Werkstoffe zugrunde. Bei Abweichung bitten wir um Rücksprache.

Scheibenpaket

Das in der Tabelle angegebene Drehmoment M gilt für eine Sternscheibe. Bei Mehrfachanordnung von Sternscheiben zu einem Scheibenpaket bis maximal $n = 16$ Sternscheiben gilt:

Drehmoment $M_n = n \cdot M$

Vorspannkraft $E_n = n \cdot E$

Tragende axiale Breite $L_1 \approx n \cdot s$

Toleranzen

- h9 für den Wellendurchmesser d
- H9 für die Nabenbohrung D

Oberflächen

Gemittelte Rautiefe an den Pressflächen von Welle und Nabenbohrung $R_z = 10 \dots 25 \mu\text{m}$.

Werkstoffe

Für die Welle und Nabe gilt:

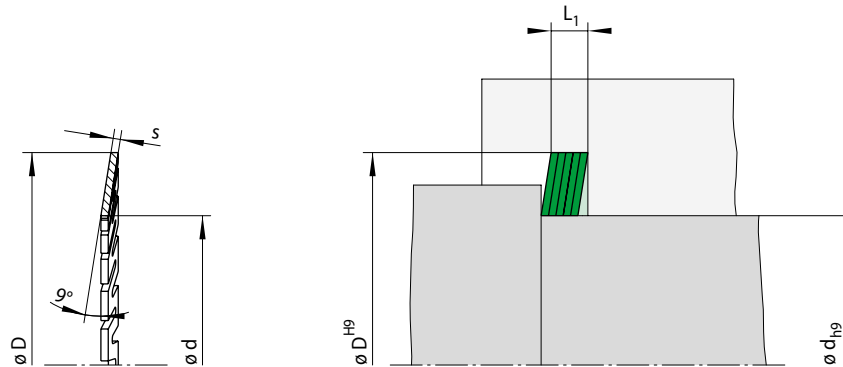
- Streckgrenze $R_e \geq 300 \text{ N/mm}^2$
- E-Modul $\geq 170 \text{ kN/mm}^2$

Bestellbeispiel

100 Sternscheiben für Wellendurchmesser $d = 20 \text{ mm}$:

- 100 Stück A 20 SS 37
Materialnummer 1032-037004-000000

für häufiges Spannen und Lösen
kurze axiale Baubreite



83-1

83-2

Abmessungen			Technische Daten					Typ	Materialnummer
Größe	D mm	s mm	Übertragbares Drehmoment M Nm	Flächenpressung an		Vorspann- kraft E N	Gewicht kg/100 Stk.		
d mm				Welle P_W N/mm ²	Nabe P_N N/mm ²				
4	14	0,50	0,16	100	29	140	0,3	A 4 SS 14	1032-014002-000000
5	14	0,50	0,29	116	41	210	0,3	A 5 SS 14	1032-014003-000000
6	18	0,50	0,34	94	31	180	0,5	A 6 SS 18	1032-018001-000000
8	18	0,50	0,72	113	50	310	0,5	A 8 SS 18	1032-018003-000000
10	22	0,60	1,26	105	48	430	0,9	A 10 SS 22	1032-022002-000000
11	22	0,60	1,53	105	53	500	0,8	A 11 SS 22	1032-022003-000000
12	27	0,65	1,95	104	46	520	1,4	A 12 SS 27	1032-027001-000000
14	27	0,65	2,80	110	57	680	1,3	A 14 SS 27	1032-027003-000000
15	27	0,65	3,30	113	63	770	1,2	A 15 SS 27	1032-027004-000000
16	37	0,90	5,10	111	48	1030	3,7	A 16 SS 37	1032-037001-000000
17	37	0,90	5,90	113	52	1150	3,6	A 17 SS 37	1032-037002-000000
18	37	0,90	6,80	117	57	1270	3,5	A 18 SS 37	1032-037003-000000
20	37	0,90	8,70	121	65	1540	3,2	A 20 SS 37	1032-037004-000000
22	42	0,90	9,90	114	60	1490	4,3	A 22 SS 42	1032-042001-000000
24	42	0,90	12,2	118	67	1760	4,0	A 24 SS 42	1032-042002-000000
25	42	0,90	13,5	120	71	1900	3,8	A 25 SS 42	1032-042003-000000
28	52	1,15	21,0	116	63	2550	8,2	A 28 SS 52	1032-052001-000000
30	52	1,15	25,0	121	70	2900	7,7	A 30 SS 52	1032-052002-000000
35	52	1,15	33,5	119	80	3750	6,3	A 35 SS 52	1032-052004-000000
38	62	1,15	40,5	122	75	3600	10,2	A 38 SS 62	1032-062001-000000
40	62	1,15	45,5	124	80	4000	9,5	A 40 SS 62	1032-062002-000000
42	62	1,15	51,0	126	85	4450	8,8	A 42 SS 62	1032-062003-000000
45	62	1,15	60,0	129	94	5200	7,7	A 45 SS 62	1032-062004-000000
48	70	1,15	68,0	128	88	5000	11,0	A 48 SS 70	1032-070001-000000
50	70	1,15	75,0	130	93	5500	10,2	A 50 SS 70	1032-070002-000000
55	70	1,15	93,0	134	105	7000	8,0	A 55 SS 70	1032-070003-000000
60	80	1,15	112	135	101	6800	11,9	A 080 060 IV	1032-080001-000000
65	90	1,15	131	135	97	6700	16,5	A 090 065 IV	1032-090001-000000
70	90	1,15	154	137	106	8000	13,6	A 090 070 IV	1032-090002-000000
75	100	1,15	176	136	102	7800	18,6	A 100 075 IV	1032-100001-000000
80	100	1,15	205	139	111	9300	15,3	A 100 080 IV	1032-100002-000000
85	110	1,15	230	138	107	9000	20,7	A 110 085 IV	1032-110001-000000
100	120	1,15	325	141	118	11900	18,7	A 120 100 IV	1032-120001-000000

Technische Hinweise Sternscheiben

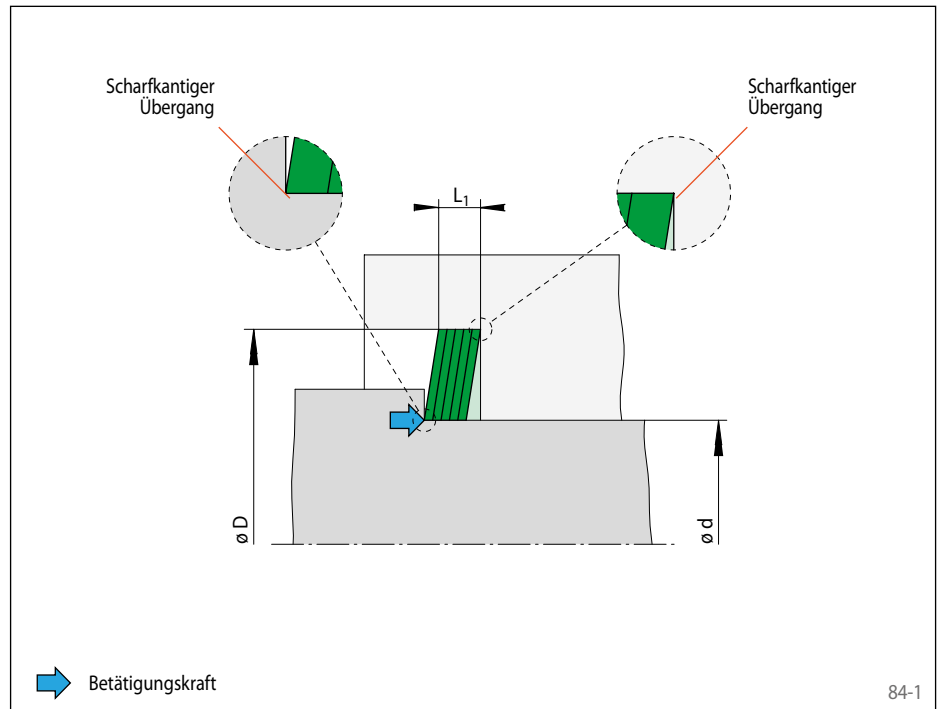
Konstruktionshinweise

Der Außendurchmesser D der Sternscheibe stützt sich in der Bohrung der zu verbindenden Nabe ab. Dabei liegt die Sternscheibe mit der hohlen Seite des Kegels am Plananschlag der Nabe an. Die axiale Betätigungskraft muss gegenüberliegend an der Stirnseite des Innendurchmessers d aufgebracht werden.

Die Übergänge vom Wellendurchmesser d bzw. vom Stützdurchmesser D zu den jeweiligen Planflächen müssen scharfkantig, ohne Ausrundung und ohne Freistich, ausgeführt werden.

Es muss für eine den Anforderungen entsprechende Zentrierung der Nabe zur Welle gesorgt werden.

Sollen gleichzeitig ein Drehmoment M_A und eine Axialkraft F_A übertragen werden, so bitten wir um Rücksprache.



Häufiges Spannen und Lösen

Spannverbindungen mit Sternscheiben sind wiederholt leicht lösbar. Sie können bis zu 5000 mal gespannt und gelöst werden. Stern-

scheiben ab Größe A 080 060 IV sind dauerhaft ausgelegt und unterliegen nicht dieser Begrenzung.

Zum Lösen der Spannverbindung ist die Nabe gegenüber der Welle zu verschieben.

Vorspannkraft

Die Vorspannkraft wird von kundenseitig vorsehender Spannschraube erzeugt, wobei das Anziehdrehmoment M_S und die Vorspannkraft für metrischen Schrauben E_S der nebenstehenden Tabelle zu entnehmen sind.

Die Vorspannkraft in der Tabelle sind hinsichtlich der Reibwertstreuungen korrigiert.

Größe	Vorspannkraft E_S [kN]			Anziehdrehmoment für $\mu_k=0,1$ M_S [Nm]		
	8.8	10.9	12.9	8.8	10.9	12.9
M 4	3,8	5,5	6,7	2,6	3,9	4,5
M 5	6,3	9,4	11,0	5,2	7,6	8,9
M 6	9,1	13,2	15,5	9,0	13,2	15,4
M 8	16,3	24,0	28,2	21,6	31,8	37,2

Die Anzahl z und Größe der Spannschrauben sind so auszulegen, dass

$$E \text{ bzw. } E_n = z \cdot E_S \cdot 1000$$

ist.

Eine überhöhte Vorspannkraft E bzw. E_n führt zu einer Überlastung der Sternscheibe bzw. zum Überschreiten der zulässigen Flächenpressung.

Scheibenpaket

Sternscheiben werden je nach erforderlichem Drehmoment einzeln oder in Scheibenpaketen eingesetzt. Bei Mehrfachanordnung zu einem Scheibenpaket mit $n = 16$ Sternscheiben gilt:

$$\text{Drehmoment} \quad M_n = n \cdot M$$

$$\text{Vorspannkraft} \quad E_n = n \cdot E$$

$$\text{Tragende axiale Breite} \quad L_1 \approx n \cdot s$$

Bei Scheibenpaketen mit mehr als 16 Sternscheiben übertragen die über 16 Stück hinausgehenden Sternscheiben nur noch ca. 50% des Drehmoments M . Die maximale Anzahl von Sternscheiben in einem Scheibenpaket ist auf 25 Stück begrenzt.

Hohlwellen

Beim Spannen von Sternscheiben oder Scheibenpaketen auf Hohlwellen darf die Tangentialspannung σ_{tWi} nicht größer als die Streckgrenze R_e des Nabenwerkstoffs sein.

$$\sigma_{tWi} = 1,27 \cdot P_W \cdot \frac{2}{1 - C_W^2} \text{ mit}$$

$$C_W = \frac{d_{Wi}}{d}$$

Auslegung der Nabe

Die Flächenpressung P_W erzeugt in der Welle eine radiale Spannung, die bei Vollwellen aus Stahl in der Regel unkritisch ist.

In der Nabe entsteht stets eine Tangentialspannung σ_t , die bei dünnwandigen Naben ein Mehrfaches der eingeleiteten Pressung P_N betragen kann. Die Höhe der auftretenden Tangentialspannung hängt von der tragenden Nabenbreite N_{min} , dem Naben-Außendurchmesser K_{min} und der Pressung P_N ab. Bei der tragenden Nabenbreite N_{min} ist berücksichtigt, dass die Pressung P_N von der tragenden Breite L_1 und darüber hinausgehend unter einem Winkel von ca. $26,5^\circ$ aufgenommen wird (siehe Bild 85-1).

Sind die tragende Nabenbreite N_A und die Streckgrenze R_e des Nabenwerkstoffs gegeben, dann ist der notwendige Naben-Außendurchmesser K_{min} näherungsweise wie folgt zu berechnen:

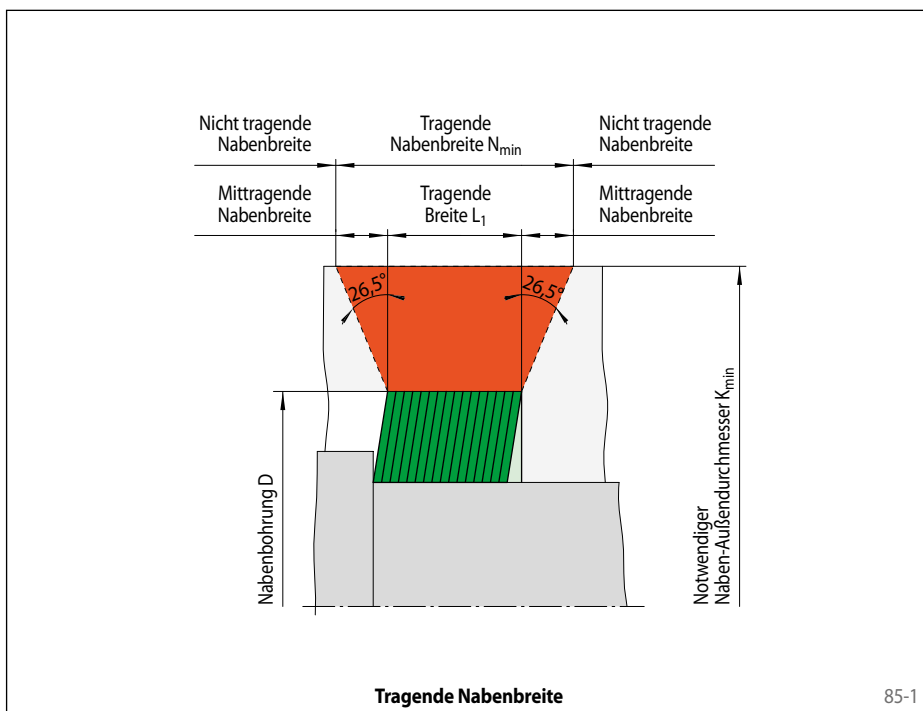
$$K_{min} = 1,2 \cdot D \cdot \frac{H - 1,25}{H - 3} \text{ mit}$$

$$H = \left(\frac{R_e}{1,27 \cdot P_N} \cdot \frac{N_A}{L_1} \right)^2$$

Bei gegebener tragender Nabenbreite N_A und bei gegebenem Naben-Außendurchmesser K_A muss die Streckgrenze R_e des Nabenwerkstoffes größer als die Vergleichsspannung σ_v sein.

$$\sigma_v = 1,27 \cdot P_N \cdot \frac{L_1}{N_A} \cdot \sqrt{\frac{3 + C_N^4}{1 - C_N^2}} \text{ mit}$$

$$C_N = \frac{D}{K_A}$$



Formelzeichen

d = Wellendurchmesser [mm]

d_{Wi} = Innendurchmesser Hohlwelle [mm]

D = Nabenbohrung [mm]

E = Vorspannkraft gemäß Tabelle [N]

E_n = Vorspannkraft Scheibenpaket [N]

E_S = Vorspannkraft für metrische Schrauben gemäß Tabelle [kN]

F_A = In der Anwendung auftretende maximale Axialkraft [kN]

K_A = In der Anwendung auftretender Naben-Außendurchmesser [mm]

K_{min} = Notwendiger Naben-Außendurchmesser [mm]

L_1 = Tragende axiale Breite [mm]

M = Übertragbares Drehmoment gemäß Tabelle [Nm]

M_A = In der Anwendung auftretendes maximales Drehmoment [Nm]

M_n = Max. übertragbares Drehmoment des Scheibenpaketes [Nm]

M_S = Schraubenanziehdrehmoment [Nm]

n = Anzahl Sternscheiben im Scheibenpaket

N_A = In der Anwendung tragende Nabenbreite [mm]

P_N = Flächenpressung an Nabe gemäß Tabelle [N/mm²]

P_W = Flächenpressung an Welle gemäß Tabelle [N/mm²]

R_e = Streckgrenze des Nabenwerkstoffes [N/mm²]

s = Axiale Breite gemäß Tabelle [mm]

z = Anzahl der Spanschrauben

σ_t = Tangentialspannung in der Nabe [N/mm²]

σ_{tWi} = Tangentialspannung in der Hohlwelle [N/mm²]

σ_v = Vergleichsspannung in der Nabe [N/mm²]

C_N, C_W und H sind Hilfsgrößen ohne Einheit.

Die Vorteile von Torquemotoren können nur dann vollständig genutzt werden, wenn die Anbindung des Torquemotors an die maschinenseitige Welle für den jeweiligen Anwendungsfall richtig ausgeführt wird. RINGSPANN hat hierzu Spannsysteme entwickelt, die sowohl die speziellen Anforderungen der Torquemotoren als auch die der Maschinenwellen, die oft als dünnwandige Hohlwellen ausgeführt werden, berücksichtigen.

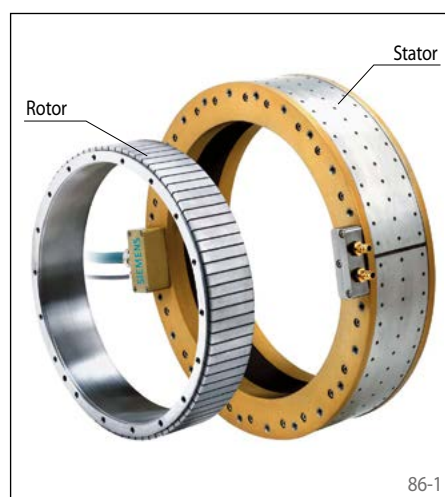
Mit den Spannsystemen für Torquemotoren von RINGSPANN können sowohl Komplett-Torquemotoren als auch Einbau-Torquemotoren reibschlüssig mit Maschinenwellen verbunden werden. Neben einer sicheren und spielfreien Übertragung des Drehmomentes wird auch die erforderliche Genauigkeit der Zentrierung des Torquemotors auf der Maschinenwelle sichergestellt.



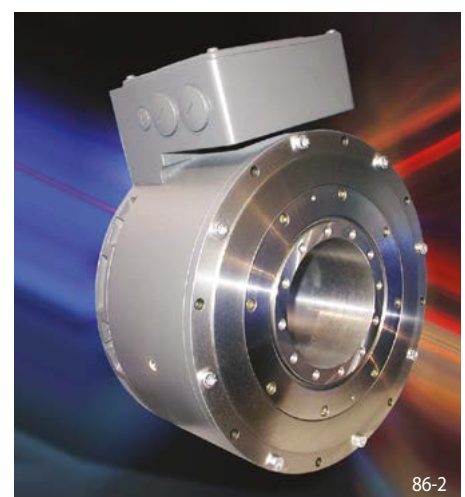
Torquemotoren

Torquemotoren sind drehwinkelgeregelte, permanentmagneterregte Synchron-Servomotoren mit hohen Polpaarzahlen, die im unteren Drehzahlbereich ($0 \dots \text{ca. } 250 \text{ min}^{-1}$, je nach Polpaarzahl) entsprechend hohe Drehmomente erzeugen. Durch den Einsatz moderner Leistungselektronik sind Torquemotoren in der Lage, als Direktantriebe Systemanforderungen wie hohe Wiederhol- und Regelgenauigkeit, geringer Energieeinsatz, Geräuscharmheit, hohe Dynamik, Wartungsfreundlichkeit und geringer Platzbedarf zu erfüllen.

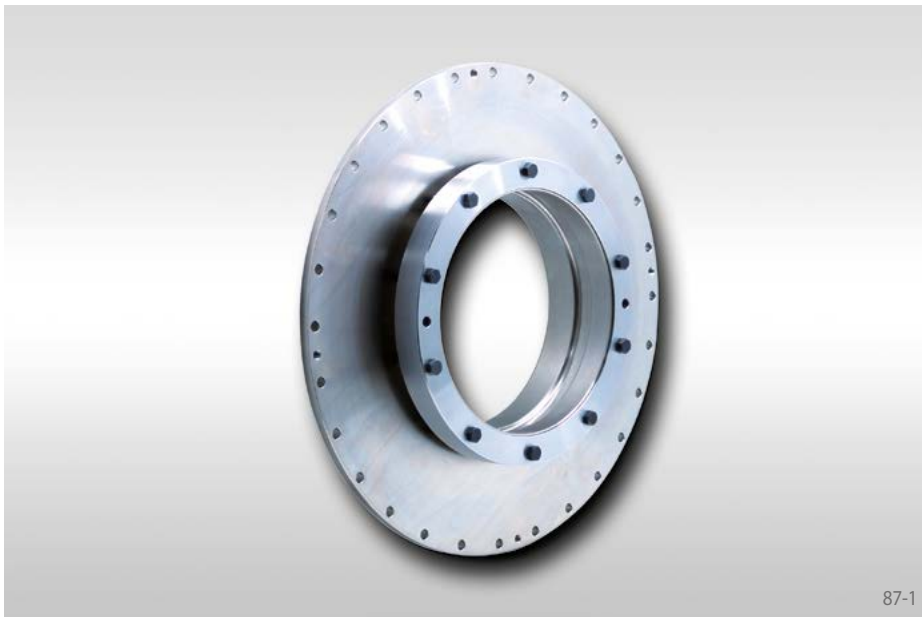
Torquemotoren werden als „Einbau-Torquemotoren“ (Bild 86-1) mit Rotor und Stator oder als geschlossene und gelagerte „Komplett-Torquemotoren“ (Bild 86-2) ausgeführt.



Quelle: Siemens AG

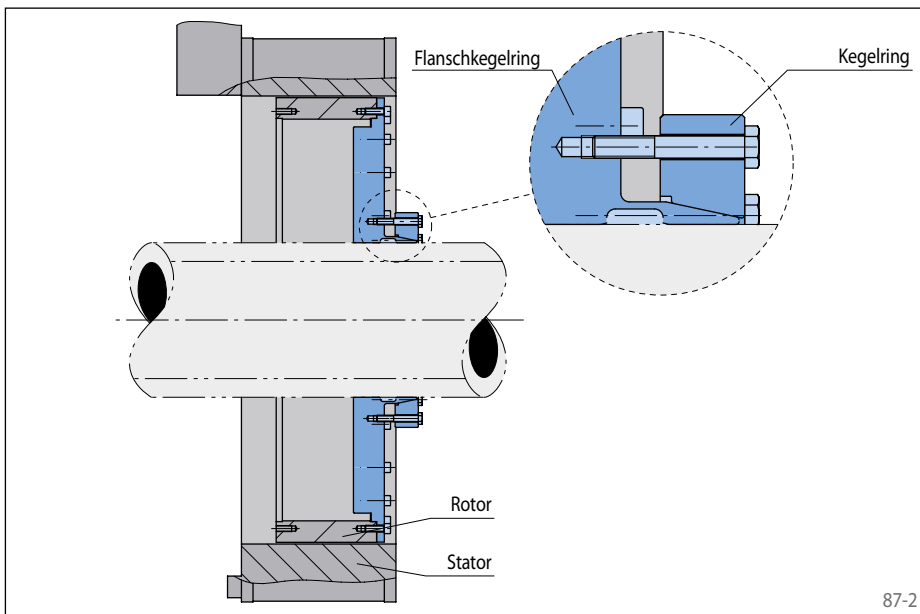


Quelle: Siemens AG



Eigenschaften

- Stellt mechanische Verbindung und Zentrierung zwischen Rotor und Maschinenwelle her
- Spielfreie und drehsteife Übertragung des vom Torquemotor erzeugten Drehmomentes
- Hohe Rundlaufgenauigkeit zwischen Rotor und maschinenseitig befestigtem Stator
- Geringe Flächenpressungen auf Maschinenwellen oder -hohlwellen
- Kegelbüchse chemisch vernickelt zur Vermeidung von Passungsrost
- Konus-Spannelement leicht lösbar, auch nach langer Betriebsdauer



Aufbau

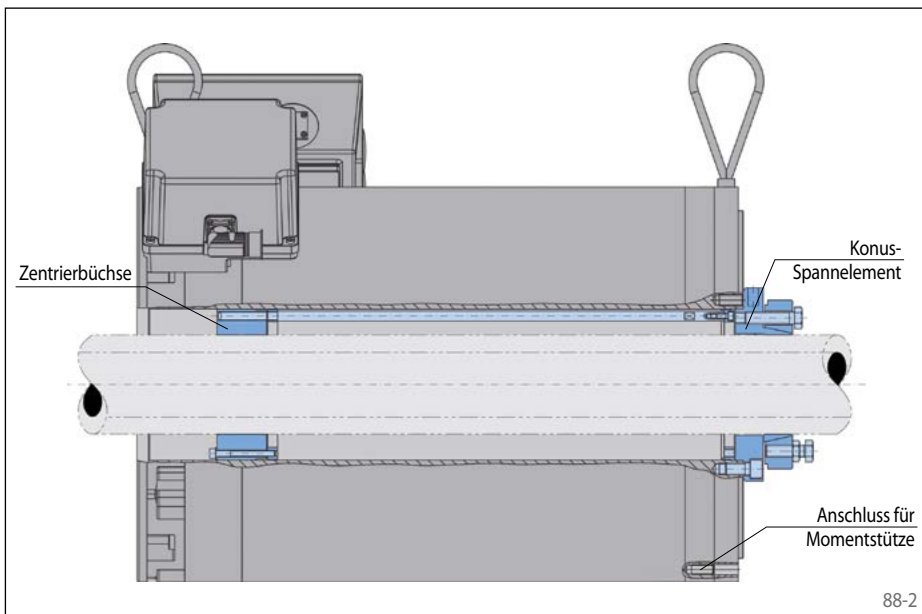
Das Spannsystem RTM 601 besteht aus einem Flanschkegelring und einem Kegelring, die mit Hilfe von Spannschrauben derart auf die Kundenwelle verspannt werden, dass das zwischen Stator und Rotor des Einbau-Torquemotors erzeugte Drehmoment reibschlüssig und damit spielfrei in die Maschinenwelle geleitet wird.

Falls Sie einen Anwendungsfall haben, bei dem das Spannsystem RTM 601 in Frage kommt, bitten wir um Ihre Anfrage unter Angabe des einzusetzenden Torquemotors sowie der Wellenabmessungen.



Eigenschaften

- Stellt mechanische Verbindung, Abstützung und Zentrierung zwischen Rotor und Maschinenwelle her
- Spielfreie und drehsteife Übertragung des vom Torquemotor erzeugten Drehmomentes
- Hohe Rundlaufgenauigkeit
- Keine unzulässigen Verformungen an Maschinenhohlwellen, durch optimal ausgelegten Kontaktdruck
- Kegelbüchse chemisch vernickelt zur Vermeidung von Passungsrost
- Konus-Spannelement leicht lösbar, auch nach langer Betriebsdauer
- Zentrierbüchse kann von der B-Seite des Torquemotors montiert werden



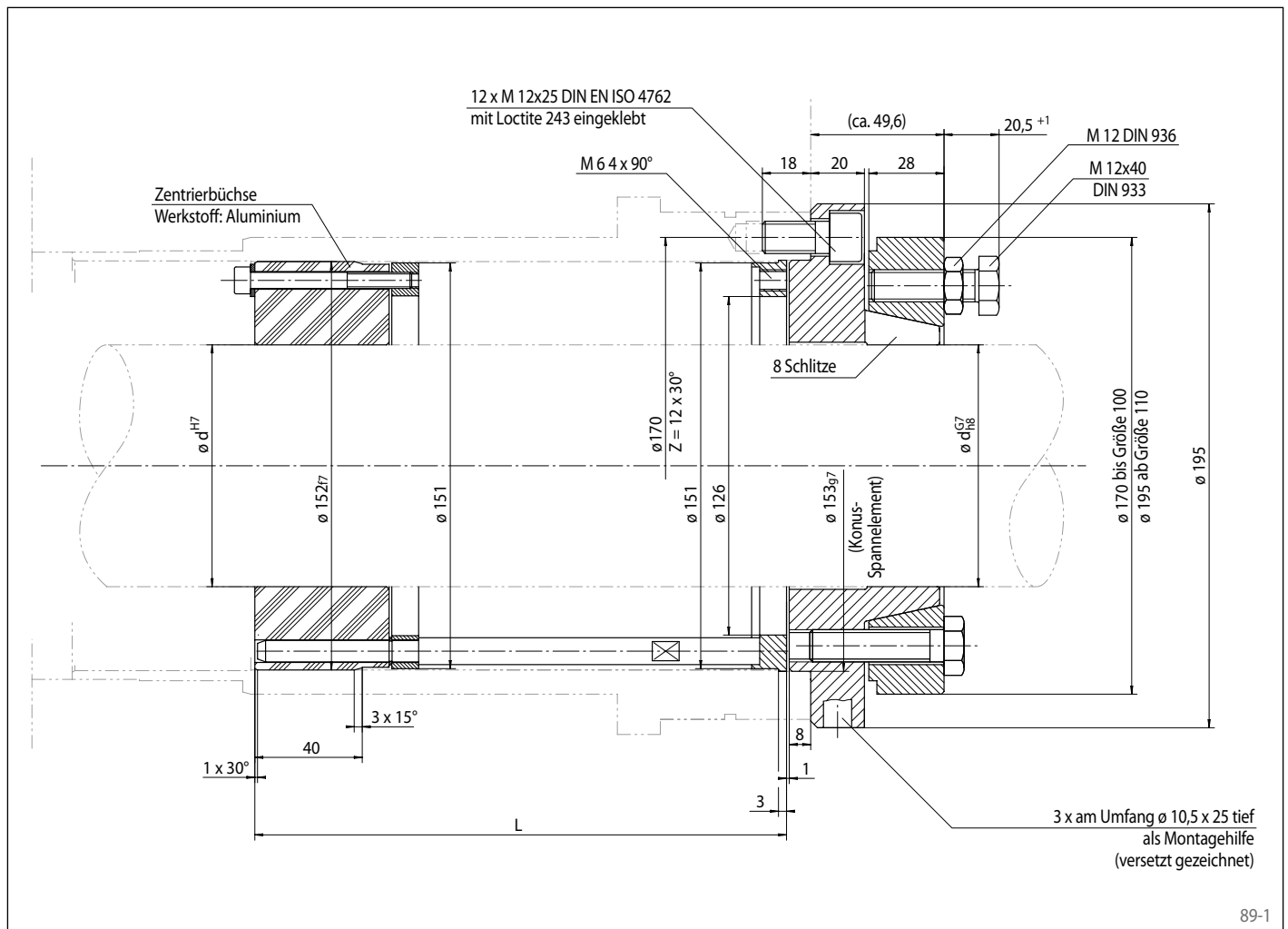
Aufbau

Das Spannsystem RTM 607 besteht aus einem Konus-Spannelement und einer Zentrierbüchse. Das Konus-Spannelement stellt die Übertragung des Motordrehmomentes auf die Maschinenwelle sicher und zentriert den Torquemotor antriebsseitig. Die Zentrierbüchse aus Aluminium stellt als zweite Zentriereinheit eine insgesamt gute Ausrichtung des Torquemotors zur Maschinenwelle sicher.

Die Zentrierbüchse wird mit Hilfe von Stangen und einem Haltering in seiner axialen Position gesichert.

für SIEMENS Komplett-Torquemotoren 1FW3

zum Befestigen und Zentrieren von Komplett-Torquemotoren auf Wellen oder Hohlwellen



Abmessungen

Größe	für SIEMENS Komplett-Torquemotoren										
	1FW3 150	1FW3 152	1FW3 154	1FW3 155	1FW3 156	1FW3 201	1FW3 202	1FW3 203	1FW3 204	1FW3 206	1FW3 208
d mm	L mm	L mm	L mm	L mm	L mm	L mm	L mm	L mm	L mm	L mm	L mm
60											
75											
80											
90	173	230	279	331	384	152	198	244	313	406	521
100											
110											
125											

Bestellbeispiel

Spannsystem RTM 607 für SIEMENS Komplett-Torquemotor 1FW3 204 für Welle 90 mm:

- RTM 607-090, L = 313 mm

für Komplett-Torquemotoren

zum Befestigen und Zentrieren von Komplett-Torquemotoren auf Wellen oder Hohlwellen



90-1

Eigenschaften

- Stellt mechanische Verbindung, Abstützung und Zentrierung zwischen Rotor und Maschinenwelle her
- Spielfreie und drehsteife Übertragung des vom Torquemotor erzeugten Drehmomentes
- Hohe Rundlaufgenauigkeit
- Für kostengünstiges Spannen auf Vollwellen
- Konus-Spannelement leicht lösbar, auch nach langer Betriebsdauer

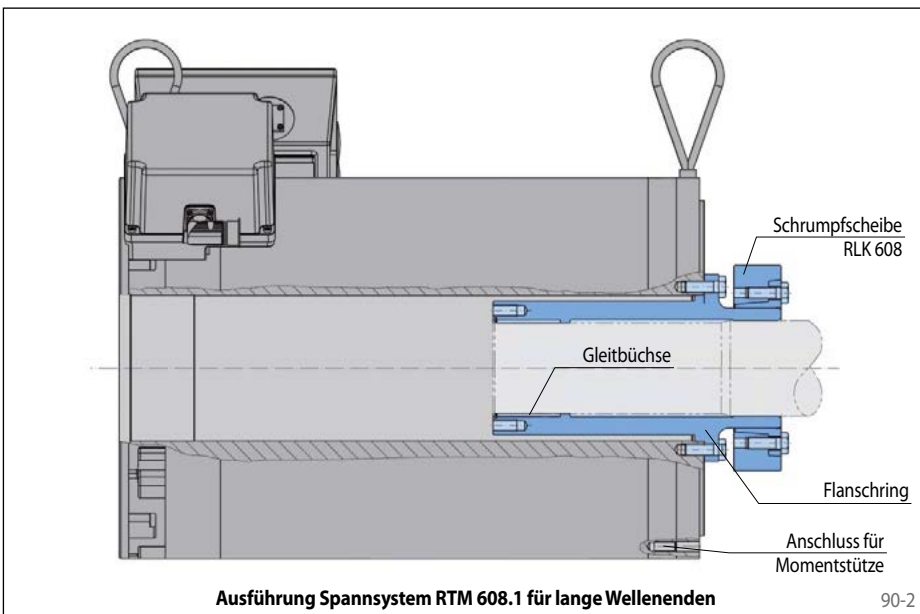
Aufbau

Das Spannsystem RTM 608 besteht aus einem Flanschring und einer Schrumpfscheibe RLK 608. Der Flanschring verbindet den Torquemotor mit der Maschinenwelle.

Im Unterschied zu dem Spannsystem RTM 607 wird hier der Torquemotor „fliegend“ auf dem Spannsystem zentriert. Das Spannsystem RTM 608 ist mit einer Flanschswelle vergleichbar, hat gegenüber der Flanschswelle aber den Vorteil, dass nach Demontage des Spannsystems RTM 608 ein zylindrisches Wellenende vorhanden ist und ein Tausch von Dichtungen und Lager der Maschine problemlos möglich ist.

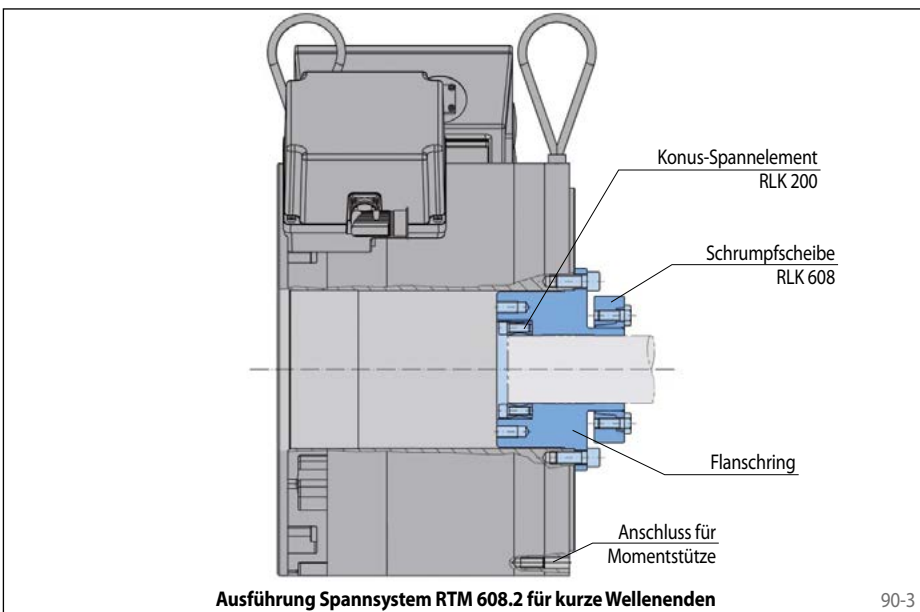
Das Spannsystem RTM 608 hat zwei Funktionsbereiche im Kontaktbereich zur Maschinenwelle. Die Drehmomentübertragung wird mit Hilfe einer zweiteiligen Schrumpfscheibe RLK 608 sichergestellt. Die zweite Abstützstelle wird mit einer Gleitbüchse ausgeführt, so dass es zu keiner Passungsrostbildung durch Mikroschlupf kommen kann (Bild 90-2). Bei kurzen Wellenenden wird anstelle der Gleitbüchse ein Konus-Spannelement RLK 200 als zweite Abstützstelle eingesetzt, um so die notwendige Rundlaufgenauigkeit des Torquemotors zur Maschinenwelle sicherstellen zu können (Bild 90-3).

Falls Sie einen Anwendungsfall haben, bei dem das Spannsystem RTM 608 in Frage kommt, bitten wir um Ihre Anfrage unter Angabe des einzusetzenden Torquemotors sowie der Wellenabmessungen.



Ausführung Spannsystem RTM 608.1 für lange Wellenenden

90-2

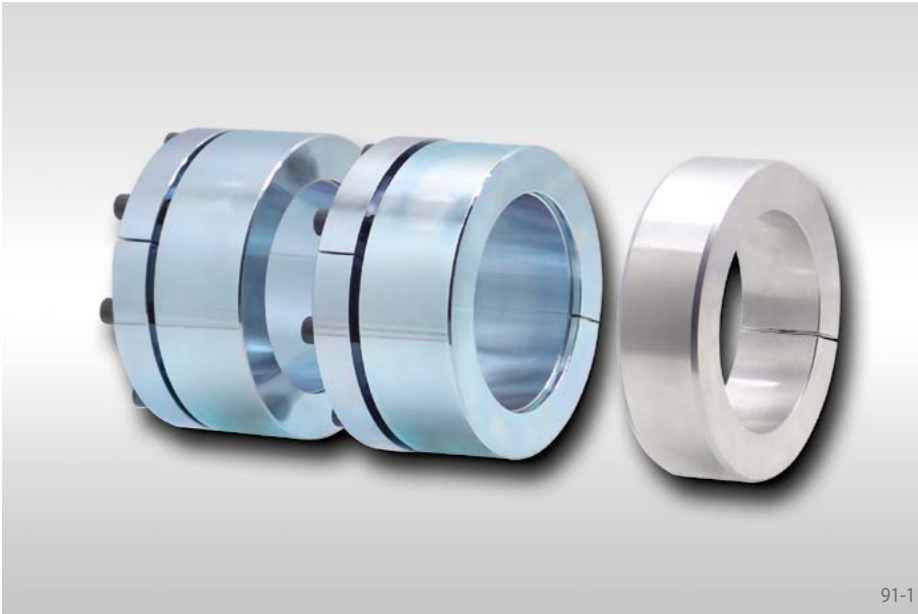


Ausführung Spannsystem RTM 608.2 für kurze Wellenenden

90-3

für Komplett-Torquemotoren

zum Befestigen und Zentrieren von Komplett-Torquemotoren auf Wellen oder Hohlwellen



91-1

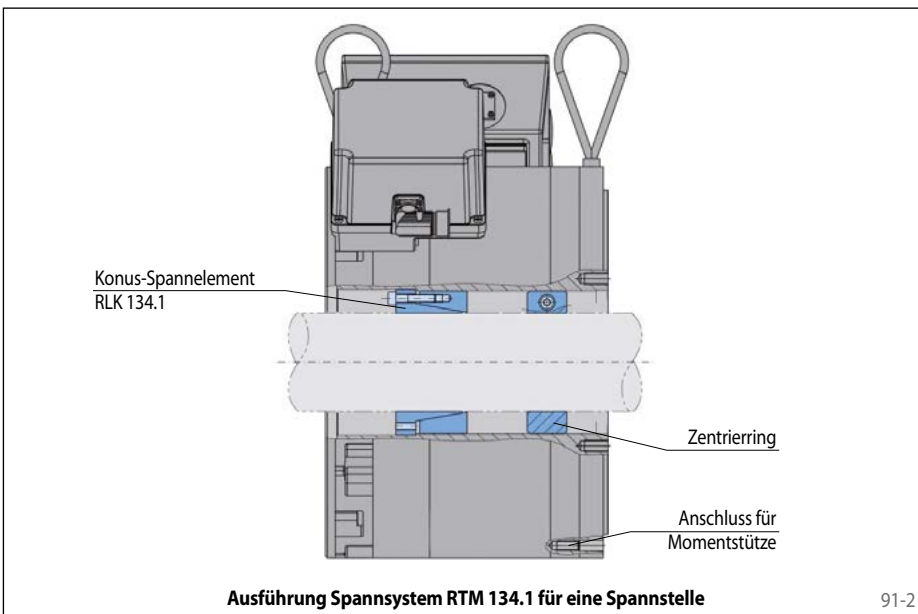
Eigenschaften

- Stellt mechanische Verbindung und Zentrierung zwischen Rotor und Maschinenwelle her. Abstützung erfolgt durch zusätzlichen Zentrierring
- Spielfreie und drehsteife Übertragung des vom Torquemotor erzeugten Drehmomentes
- Hohe Rundlaufgenauigkeit
- Keine unzulässigen Verformungen an der Rotorhohlwelle des Torquemotors und Maschinenhohlwelle, durch optimal ausgelegten Kontaktdruck
- Kegelbüchse galvanisch verzinkt und blau chromatiert zur Vermeidung von Passungsrost
- Konus-Spannelemente leicht lösbar, auch nach langer Betriebsdauer
- Konus-Spannelemente können von der B-Seite des Torquemotors montiert werden

Aufbau

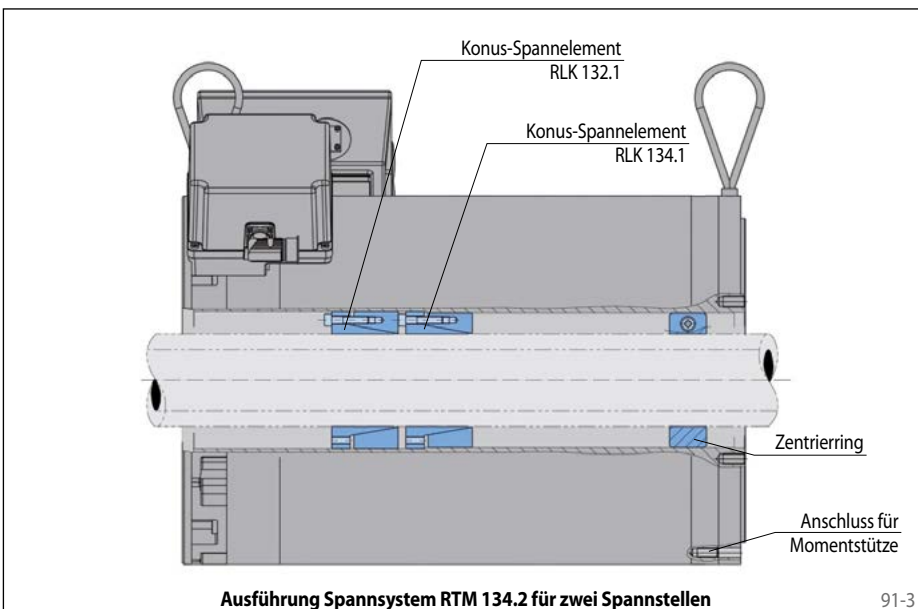
Zwischen Maschinenwelle oder -hohlwellen und Torquemotor werden je nach zu übertragendem Drehmoment ein oder zwei Konus-Spannelemente zur Drehmomentübertragung und ein Zentrierring als zweite Abstützstelle eingesetzt. Die Konus-Spannelemente sind auf die speziellen Anforderungen von Torquemotoren entwickelt worden. Der Kegelwinkel ist derart gestaltet, dass die Konus-Spannelemente auch nach langem Betrieb leicht lösbar sind und keine unzulässige Flächenpressung in die in der Regel dünnwandige Rotorwelle des Torquemotors einprägen.

Die Anwendung dieses Spannsystems ist mit dem Hersteller der Torquemotoren abzustimmen. Wir bitten daher um Ihre Anfrage, falls ein solches Spannsystem für Ihre Anwendung in Frage kommt.



Ausführung Spannsystem RTM 134.1 für eine Spannstelle

91-2



Ausführung Spannsystem RTM 134.2 für zwei Spannstellen

91-3

Bitte ausfüllen oder die technische Anfrage auf unserer Website (www.ringspann.de) nutzen!

Firma:
 Anschrift:
 Telefon:
 Fax:

Abteilung:
 Name:
 Anfrage-Nr.:
 Datum:
 E-Mail:

1. Welcher Torquemotor soll gespannt werden?

1.1 Hersteller
 Typbezeichnung
 Drehmoment in der Anwendung Nm
 Zeichnung und Datenblatt bitte separat mitsenden.

1.2 Typ:
 Einbau-Torquemotor
 Komplett-Torquemotor
 Zylindrische Durchgangswelle
 Aufsteckprinzip
 (Sackloch-Hohlwelle)

2. Anschlussgeometrie

2.1 Einbausituation:

horizontal vertikal

2.2 Bauraum (ggf. Skizze beifügen)

2.3 Wellengeometrie:

Hohlwelle Vollwelle

Wellenaußendurchmesser d mm

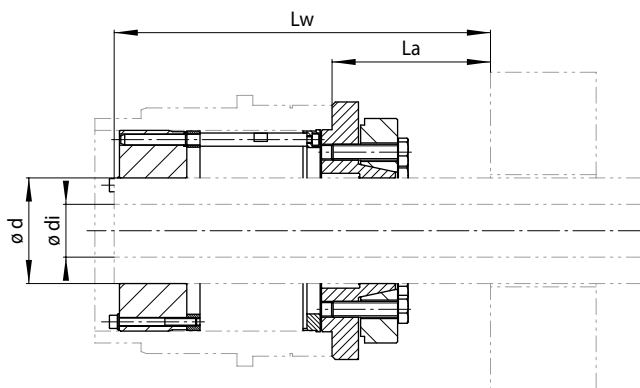
Welleninnendurchmesser di mm
 (bei Hohlwelle)

Länge Wellenende Lw mm

Zylindrisch abgesetztes Wellenende

Abstand zum Lager La mm

Streckgrenze Welle N/mm²



3. Umgebungsbedingungen

3.1 normale Umgebung
 ozonhaltige Umgebung
 salzhaltige Umgebung
 andere Umgebung:

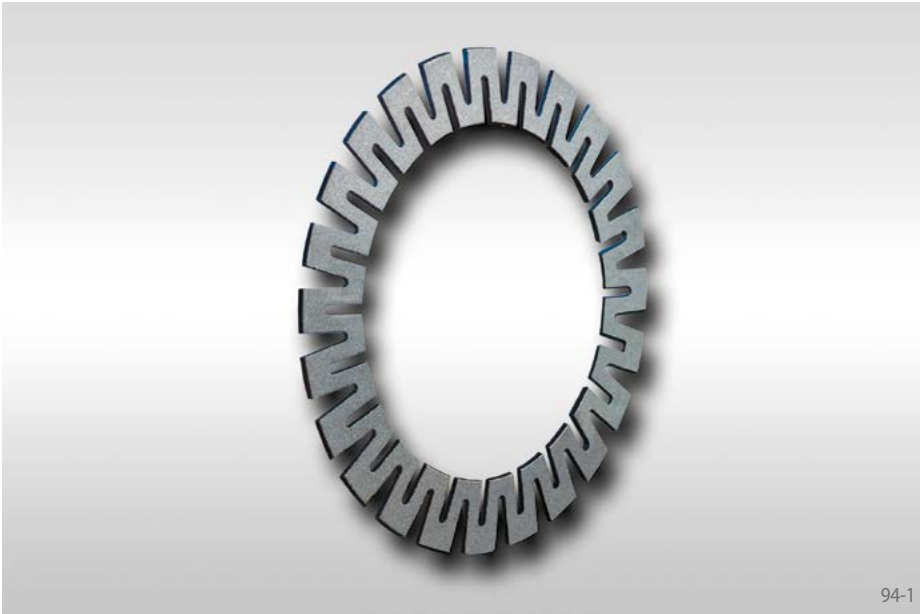
3.2 Umgebungstemperatur:
 von °C bis °C

4. Voraussichtlicher Bedarf

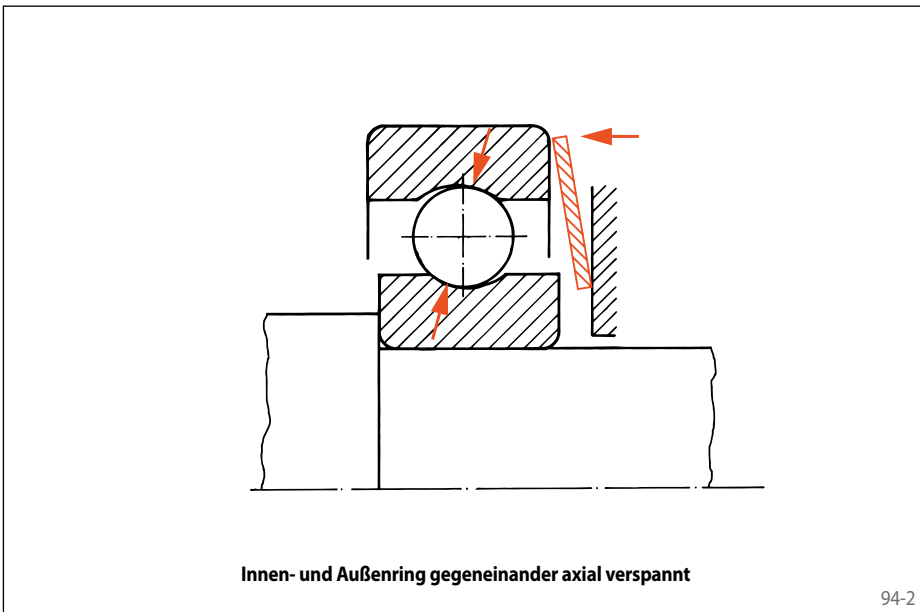
..... Stück (einmalig) Stück/Monat Stück/Jahr

5. Anlagen

Spezifikationen Datenblatt Skizze/Zeichnung



94-1



Innen- und Außenring gegeneinander axial verspannt

94-2

Voraussetzung für günstige Spannwirkung

Die günstigen Wirkungen der axialen Verspannung sind von einigen Vorbedingungen abhängig:

- Die federnde axiale Verspannung muss mit einer der Lagergröße angepassten Kraft erfolgen.
- Toleranzen in der Länge des axialen Einbauraumes für das Federelement, die auf Grund von Längentoleranzen der Einzelteile der Maschine unvermeidlich sind, dürfen nur eine möglichst geringe Änderung der Federkraft bewirken.
- Die axiale Verspannung muss am ganzen Umfang erfolgen.

Keine Lagerschäden durch Stillstands-Schwingungen

Die federnde axiale Verspannung bringt auch die Abhilfe gegen Lagerschäden als Folge von Fundamentvibrationen bei stillstehendem Lager. Solche Schäden treten z. B. bei Elektromotoren für Hilfsantriebe von Schiffen und Fahrzeugen auf. Bei stillstehendem Hilfsantrieb kann der Läufer infolge der Erschütterungen des Schiffs oder Fahrzeugs um den Betrag der Radialluft des Lagers vibrieren. Dabei hämmern sich die Rollkörper in die Laufbahnen der Lagerringe ein. Deshalb verwenden führende Hersteller in solchen Maschinen nur noch Kugellager, die durch Sternfedern radial spielfrei gemacht sind. Damit kann der Läufer keine Querschwingungen mehr machen, und die Schadensursache ist beseitigt.

Eigenschaften

- RINGSPANN-Sternfedern sind besonders weiche Federelemente mit linearer oder leicht degressiver Kennlinie. Bevorzugt finden sie Anwendung als Anpresselemente in der Feinmechanik und als Andrückfedern zum Spielausgleich und zur Geräuschkürzung an Kugellagern.
- Durch den sehr großen Federweg ist gewährleistet, dass die Längentoleranz des Einbauraumes gut überbrückt werden kann, ohne dass die Axialkraft der Sternfeder zu sehr vom Sollwert abweicht.
- Der große Federweg macht es häufig sogar möglich, die gewünschte Wirkung mit einer einzigen Sternfeder für beide Lager einer Welle zu erzielen.
- Die Federkräfte entsprechen den für die jeweilige Kugellagergröße optimalen Werten.

Lebensdauer

Kugellager leben länger, wenn man Innen- und Außenring gegeneinander axial verspannt (Bild 94-2). Diese Tatsache ist seit langem bekannt. Ohne auf Einzelheiten einzugehen, sei noch gesagt, dass durch axiale Verspannung mittels RINGSPANN-Sternfedern das Radialspiel von Rillenkugellagern beseitigt wird. Dadurch wird die zu übertragende Radiallast gleichmäßiger auf die Lagerringe verteilt und so die Lebensdauer des Lagers erhöht.

Leiser Lauf

Bei schnelllaufenden Maschinen, vor allem bei elektrischen Kleinmaschinen, besteht die Forderung nach leisem Lauf. Versuche haben ergeben, dass die Geräusche zum überwiegenden Teil in den Kugellagern entstehen, und dass eine sorgfältig angepasste axiale Verspannung, wie sie die Sternfeder erzeugt, das unangenehme Rauschen auf Dauer wirksam dämpft.

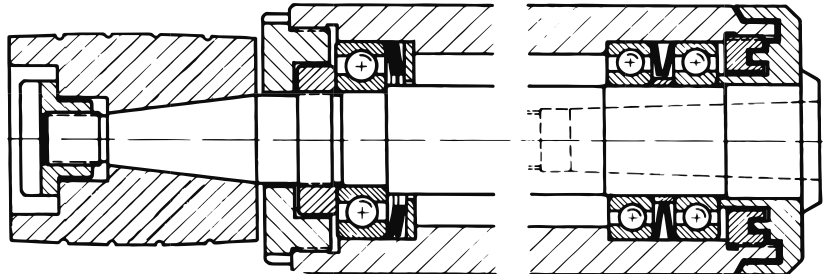
als Kugellager-Ausgleichsscheiben zum Spielausgleich an Lagern

Lagerung einer Innenschleifspindel

Für die Lagerung von Schleifspindeln werden Spindelkugellager eingesetzt. Diese zeichnen sich durch höchste Führungsgenauigkeit bei hohen Drehzahlen aus.

Diese besonderen Eigenschaften der Lager können jedoch nur dann voll genutzt werden, wenn die Lager mit einer genau definierten Kraft vorgespannt werden.

Mit RINGSPANN-Sternfedern lässt sich die geforderte Vorspannkraft der Spindellager sehr genau verwirklichen.

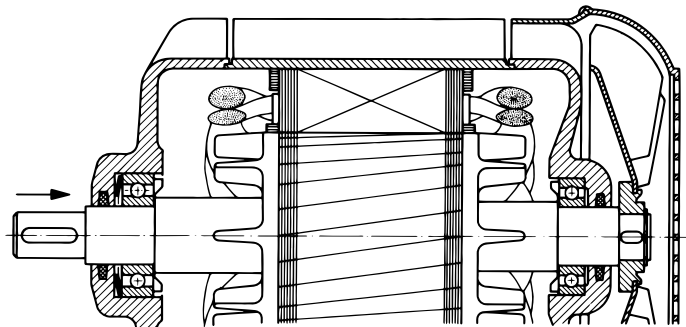


Lagerung einer Innenschleifspindel

95-1

Andrückfeder an Kugellagern

Speziell für Elektromotoren wird auf äußerste Geräuscharmheit Wert gelegt. Auf der Loslager-Seite ist zu diesem Zweck der Lager-Außenring mittels RINGSPANN-Sternfeder angefedert.

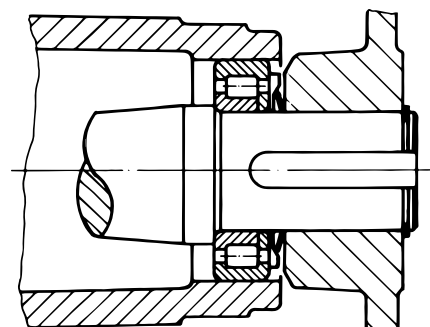


Andrückfeder an Kugellagern

95-2

Ausgleich von Längentoleranzen

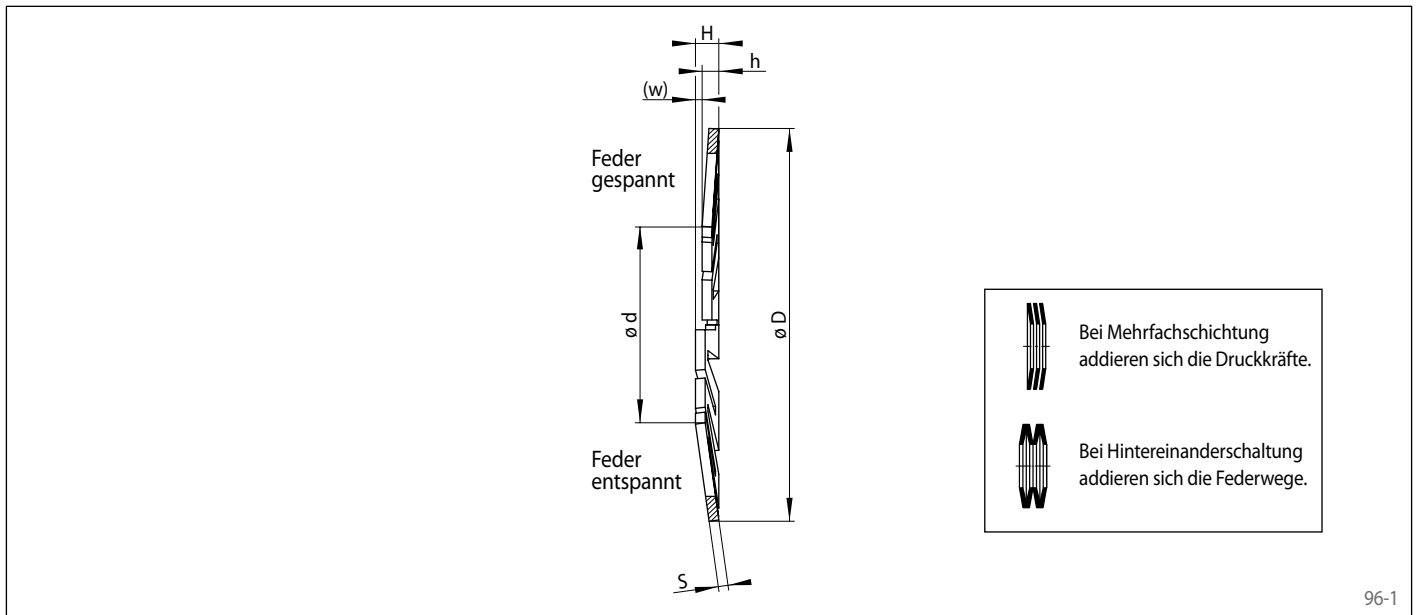
In nebenstehendem Beispiel ermöglicht der Einbau einer RINGSPANN-Sternfeder zwischen Abtriebsflansch und NILOS-Dichtring wesentlich größere Fertigungstoleranzen in axialer Richtung.



Ausgleich von Längentoleranzen

95-3

als Kugellager-Ausgleichsscheiben zum Spielausgleich an Lagern



96-1

Für Kugellager					Abmessungen			Einbauhöhe		Toleranz für h	Federweg	Druckkraft	Federkonstante	Materialnummer
					D mm	d mm	s mm	entspannt H mm	gespannt h mm					
634	E 3	E 4	E 5	624	12,7	5,3	0,3	1,1	0,7	± 0,15	0,4	14	35	012001
635			626	607	15,7	7,5	0,3	1,1	0,7	± 0,15	0,4	9	23	015001
635			626	607	18,7	7,5	0,3	1,4	0,7	± 0,15	0,7	10	14	018001
					18,7	9,2	0,3	1,2	0,7	± 0,15	0,5	11	22	018002
	E 6				20,7	10,5	0,3	1,3	0,7	± 0,15	0,6	7	12	020001
627	E 7			608	21,7	11	0,5	1,6	0,9	± 0,15	0,7	34	49	021001
	E 8			609	23,7	11	0,5	1,8	1,0	± 0,2	0,8	33	41	023001
629			6000		25,7	11	0,5	2,0	1,0	± 0,2	1,0	31	31	025001
629			6000		25,7	13,5	0,5	1,7	1,0	± 0,2	0,7	30	43	025002
16100	E 9	E 10		6001	27,7	15	0,65	1,9	1,1	± 0,2	0,8	52	65	027001
16101	E 13			6200	29,7	15	0,65	2,1	1,1	± 0,21	1,0	38	38	029001
	E 11	E 12		6201	31,7	15	0,65	2,3	1,1	± 0,2	1,2	46	38	031001
16002			6002	6201	31,7	18	0,65	2,0	1,1	± 0,21	0,9	36	40	031002
16003	E 14	E 15	6003	6202	6300	34,7	20	0,9	2,4	± 0,2	1,0	89	89	034001
					6301	36,7	20	0,9	2,6	± 0,21	1,2	92	77	036001
	E 16				37,7	20	0,9	2,7	1,4	± 0,2	1,3	84	65	037001
	E 19	L 17a	Bo 15	6203	39,7	20	0,9	2,9	1,4	± 0,2	1,5	81	54	039001
	E 19			6203	39,7	23	0,9	2,6	1,4	± 0,2	1,2	103	86	039002
16004			6004		6302	41,7	27	0,9	2,4	± 0,2	1,0	76	76	041001
		EA 17	Bo 17			43,5	27	0,9	2,6	± 0,2	1,2	68	57	043001
16005	E 20	L 20	6005	6204	6303	46,5	27	0,9	2,9	± 0,2	1,5	74	49	046001
16005			6005			46,5	30	0,9	2,6	± 0,2	1,2	72	60	046002
	M 20	L 25	6205	6304		51,5	35	0,9	2,6	± 0,2	1,2	61	51	051001
16006			6006			54,5	35	1,15	3,1	± 0,25	1,4	98	70	054001
16007	L 30		6007	6206	6305	6403	61,5	40	1,15	± 0,25	1,6	110	69	061001
16008			6008				67,5	45	1,15	± 0,25	1,7	90	53	067001
				6207	6306	6404	71,5	45	1,15	± 0,25	2,1	110	52	071001
16009			6009				74,5	50	1,15	± 0,25	1,9	130	68	074001

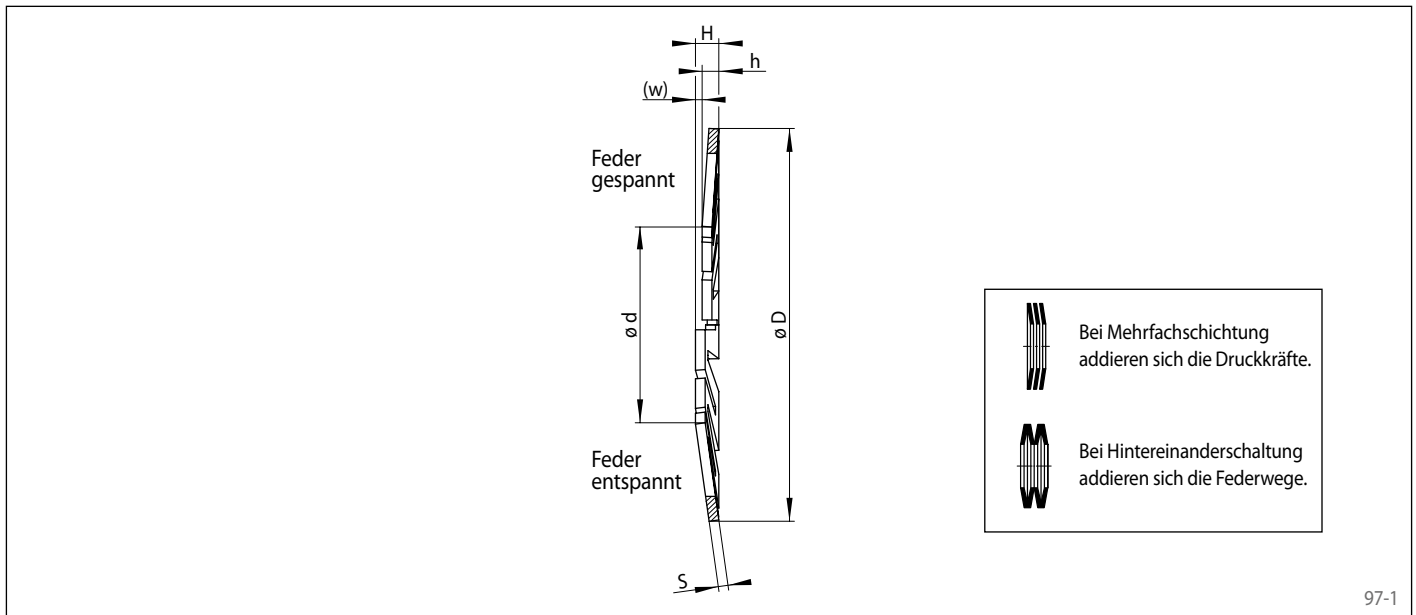
Einbauhinweise

Im Allgemeinen ist es zweckmäßig, die Sternfeder auf den Außenring des Kugellagers wirken zu lassen, denn nur dieser darf längsverschieblich eingebaut werden. Die Außendurchmesser der Sternfedern orientieren sich an den Kugellager-Außendurchmessern. Schlitzung und kegelige Formgebung garan-

tieren gleichmäßigen Axialdruck über den ganzen Umfang. Außerdem schützen sie vor einem Nachlassen der Federkraft. Falls eine Axialkraft auf die Welle nur in eine Richtung wirkt, ist die Sternfeder so einzubauen, dass die Axialkraft nicht auf die Sternfeder wirkt

(Bild 95-2). Bei wechselnden oder unbestimmten Axialkräften in beide Richtungen muss neben beiden Kugellagern eine Sternfeder angeordnet werden. Für diesen Fall und in allen Zweifelsfällen arbeiten wir gerne einen Einbauvorschlag aus.

als Kugellager-Ausgleichsscheiben zum Spielausgleich an Lagern



97-1

Für Kugellager					Abmessungen			Einbauhöhe		Toleranz für h	Federweg	Druckkraft	Federkonstante	Materialnummer
					D mm	d mm	s mm	entspannt	gespannt					
					H mm	h mm			mm	(w) mm	F N	c N/mm	1052-	
16010	6010	6208	6307	6405	79,4	58	1,15	3,3	1,7	± 0,25	1,6	290	Degressive Federcharakteristik	079001
		6209			84,5	63	1,15	3,3	1,7	± 0,25	1,6	320		084001
16011	6011	6210	6308	6406	89,2	63	1,15	3,8	1,7	± 0,25	2,1	290		089001
16012	6012				93	68	1,15	3,8	1,9	± 0,4	1,9	260		094001
16013	6013	6211	6309	6407	99	73	1,15	3,8	1,9	± 0,4	1,9	280		099001
16014	6014	6212	6310	6408	108	78	1,15	4,2	2,0	± 0,4	2,2	180		109001
16015	6015				113	83	1,15	4,2	2,0	± 0,4	2,2	200		114001
		6213	6311	6409	118	88	1,15	4,2	2,0	± 0,4	2,2	270		119001
16016	6016	6214			123	93	1,15	4,2	2,0	± 0,4	2,2	250		124001
16017	6017	6215	6312	6410	128	98	1,15	4,2	2,0	± 0,4	2,2	250		129001
16018	6018	6216	6313	6411	138	98	1,25	5,3	2,3	± 0,5	3,0	330		139001
16019	6019				144	103	1,25	5,3	2,3	± 0,5	3,0	330		144001
16020	6020	6217	6314	6412	148	108	1,25	5,3	2,3	± 0,5	3,0	370		149001
16021	6021	6218	6315	6413	158	118	1,5	5,5	2,5	± 0,5	3,0	410		158001
16022	6022	6219	6316		168	123	1,5	6,0	2,7	± 0,5	3,3	470		168001
16024	6024	6220	6317	6414	178	133	1,5	6,0	2,7	± 0,5	3,3	600		178001
		6221	6318	6415	188	138	2,1	7,0	3,3	± 0,5	3,7	520		188001
16026	6026	6222	6319	6416	198	143	2	7,5	3,3	± 0,5	4,2	660		198001
16028	6028			6417	208	163	2	6,2	3,0	± 0,5	3,2	1160		208001
		6224	6320		213	168	2	6,4	3,1	± 0,5	3,3	1120		213001
16030	6030		6321	6418	223	183	2	6,1	3,0	± 0,5	3,1	1200		223001
		6226			228	188	2	6,2	3,0	± 0,5	3,2	1160		228001
16032	6032		6322		238	198	2	6,4	3,1	± 0,5	3,3	1120		238001
		6228			248	211	2	6,2	3,0	± 0,5	3,2	1160		248001
16034	6034		6324		258	223	2	6,2	3,0	± 0,5	3,2	1180		258001

Erläuterungen zur Tabelle

Außer für die angegebenen Kugellager-Reihen sind die Sternfedern auch für die Reihen 32, 33, 42, 72 und 73 verwendbar. Die Druckkraft F wird bei der Bauhöhe h erreicht. Die Federkonstante c, d. h. die Druckzunahme pro mm Federweg, lässt sich nur bis zur Größe 74 x 50 x 1,15 angeben.

Bei größeren Sternfedern ist die Federcharakteristik nicht geradlinig, sondern degressiv. Bei Toleranzen der Einbauhöhe h ändert sich deshalb die Druckkraft F noch weniger als bei den kleineren Abmessungen.

Bestellbeispiel

Sternfeder für Kugellager der Reihe 16011:

- Materialnummer 1052-089001

Deutschland

RINGSPANN GmbH

Schaberweg 30 - 38, 61348 Bad Homburg,
Deutschland • +49 6172 275 0
info@ringspann.de • www.ringspann.de

RINGSPANN RCS GmbH

Hans-Mess-Strasse 7, 61440 Oberursel, Deutschland
+49 6172 67 68 50
info@ringspann-rcs.de • www.ringspann-rcs.de

Frankreich

RINGSPANN France S.A.

23 rue Saint-Simon, 69009 Lyon, Frankreich
+33 4 78 83 59 01
info@siam-ringspann.fr • www.ringspann.fr

Großbritannien, Irland

RINGSPANN (U.K.) LTD.

3, Napier Road, Bedford MK41 0QS, Großbritannien
+44 1234 3425 11
info@ringspann.co.uk • www.ringspann.co.uk

Italien

RINGSPANN Italia S.r.l.

Via A.D. Sacharov, 13, 20812 Limbiate (MB), Italien
+39 02 93 57 12 97
info@ringspann.it • www.ringspann.it

Asien

Australien, Neuseeland

RINGSPANN Australia Pty Ltd

10 Network Drive, Carrum Downs Vic 3201,
Australien • +61 3 9069 0566
info@ringspann.com.au • www.ringspann.com.au

China, Taiwan

RINGSPANN Power Transmission (Tianjin) Co., Ltd.

No. 21 Gaoyan Rd., Binhai Science and Technology
Park, Binhai Hi-Tech Industrial, Development Area,
Tianjin, 300458, P.R. China • +86 22 5980 31 60
info.cn@ringspann.cn • www.ringspann.cn

Amerika

Brasilien

Antares Acoplamentos Ltda.

Rua Evaristo de Antoni, 1222, Caxias do Sul, RS,
CEP 95041-000, Brasilien • +55 54 32 18 68 00
vendas@antaresacoplamentos.com.br
www.antaresacoplamentos.com.br

Afrika und Mittlerer Osten

Ägypten

Shofree Trading Co.

218 Emtedad Ramsis 2, 2775 Nasr City, Cairo,
Ägypten • +20 2 2081 2057
info@shofree.com • www.ringspann.com

Israel

G.G. Yarom Rolling and Conveying Ltd.

6, Hamaktsh Str., 58810 Holon, Israel
+972 3 557 01 15
noam_a@gg.co.il • www.ringspann.com

Niederlande, Belgien, Luxemburg

RINGSPANN Benelux B.V.

Nieuwenkampsmaten 6 - 15, 7472 DE Goor,
Niederlande • +31 547 26 13 55
info@ringspann.nl • www.ringspann.nl

Österreich, Tschechien,

Ungarn, Slowakei, Slowenien

RINGSPANN Austria GmbH

Triesterstraße 21, 2620 Neunkirchen, Österreich
+43 2635 62446
info@ringspann.at • www.ringspann.at

Polen

Radius-Radpol Wiecheć Sp.J.

Ul. Pasjonatów 3, 62-070 Dąbrowa, Polen
+48 61 814 39 28 • info@radius-radpol.com.pl
www.radius-radpol.com.pl

Rumänien, Bulgarien, Moldawien

S.C. Industrial Seals and Rolls S.R.L.

Str. Depozitelor, No. 29, 110078 Pitesti, Rumänien
+4 0751 228228
mihai@isar.com.ro • www.isar.com.ro

Schweden, Finnland, Dänemark,

Norwegen, Baltische Staaten

RINGSPANN Nordic AB

Flottiljgatan 69, 721 31 Västerås, Schweden
+46 156 190 98
info@ringspann.se • www.ringspann.se

Schweiz

RINGSPANN AG

Sumpfstasse 7, Postfach, 6303 Zug, Schweiz
+41 41 748 09 00
info@ringspann.ch • www.ringspann.ch

Spanien, Portugal

RINGSPANN IBERICA S.A.

C/Uzbina, 24-Nave E1, 01015 Vitoria, Spanien
+34 945 2277-50
info@ringspann.es • www.ringspann.es

Ukraine

"START-UP" LLC.

Saltivske Hwy, 43, letter G-3, office 101,
Charkiw 61038, Ukraine • +38 057 717 03 04
start-up@start-up.kh.ua • www.start-up.kh.ua

Indien, Bangladesch, Nepal

RINGSPANN Power Transmission India Pvt. Ltd.

GAT No: 679/2/1, Village Kuruli, Taluka Khed, Chakan-
Alandi Road, Pune - 410501, Maharashtra, Indien
+91 21 35 67 75 00 • info@ringspann-india.com
www.ringspann-india.com

Singapur, ASEAN

RINGSPANN Singapore Pte. Ltd.

143 Cecil Street, #17-03 GB Building,
Singapur 069542 • +6012 5898975
info@ringspann.sg • www.ringspann.sg

Südkorea

RINGSPANN Korea Ltd.

33 Gojae-17 Ghil Dongnam-gu, 31187 Cheonan-si
Chungnam, Südkorea • +82 10 54961 368
info@ringspann.kr • www.ringspann.kr

Chile, Peru, Kolumbien, Ecuador

RINGSPANN Sudamérica SpA

Miraflores 222, Piso 28-N, Santiago,
Región Metropolitana, Chile • +56 9 9147 2833
info@ringspannsudamerica.com
www.ringspannsudamerica.com

USA, Kanada, Mexiko

RINGSPANN Corporation

10550 Anderson Place, Franklin Park, IL 60131, USA
+1 847 678 35 81
info@ringspanncorp.com
www.ringspanncorp.com

Maghreb, Westafrika

RINGSPANN France S.A.

23 rue Saint-Simon, 69009 Lyon, Frankreich
+33 4 78 83 59 01
info@siam-ringspann.fr • www.ringspann.fr

Südafrika, Subsahara-Afrika

RINGSPANN South Africa (Pty) Ltd.

96 Plane Road Spartan, Kempton Park,
P.O. Box 8111 Edenglen 1613, Südafrika
+27 11 394 1830
info@ringspann.co.za • www.ringspann.co.za